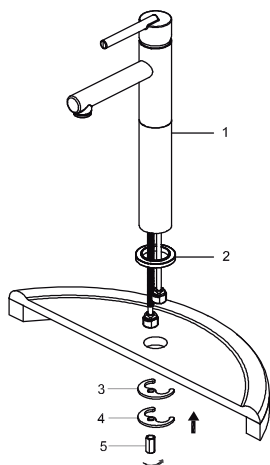


## INSTRUCTIVO DE INSTALACIÓN

### 1. Instalación de su monomando.

**Nota:** Su monomando viene previamente ensamblado.



- En caso de instalaciones nuevas, omita este paso. Cierre el flujo de agua fría y caliente por medio de las válvulas de paso y retire su anterior monomando. Limpie toda la superficie superior del lavabo, para eliminar la suciedad o incrustaciones que dificulten la presentación y la instalación de su nuevo monomando FOSET®.

- Tome su monomando (1) y coloque el chapetón (2) debajo de su monomando.

- Coloque el monomando (1) con el chapetón (2) en el lavabo y por la parte inferior del lavabo instale el empaque de plástico (3) y la contra metálica (4), fijándolos con la tuerca (5), asegúrese de que su monomando quede bien fijo y alineado.

### Consejos útiles:

- Se recomienda que antes de conectar la alimentación de agua al monomando, purgue la línea de agua para evitar filtraciones de impurezas que puedan dañar el funcionamiento del monomando.

- Nunca utilice herramientas dentadas para tomar piezas con recubrimiento, ya que puede dañar la superficie de las partes con recubrimiento y reducir la vida útil del monomando.

- Nunca utilice silicón en la parte interna del monomando, utilice solo en la parte externa de la tapa cubierta.

### Mantenimiento:

- Para la limpieza de su llave monomando, solo se requiere de una franela humedecida en agua, nunca utilice abrasivos, agentes químicos o fibras para la limpieza de la llave monomando.

### FUNCIONAMIENTO DE APERTURA Y CIERRE DEL FLUJO DEL AGUA

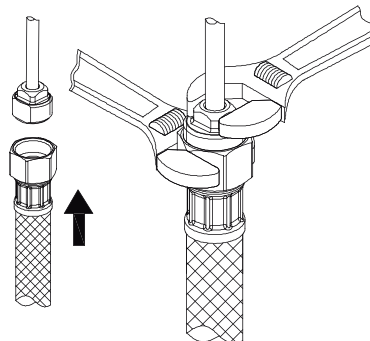
Su mezcladora FOSET®, incluye cartuchos tipo cerámico que tienen las siguientes características:

- Giro de un cuarto de vuelta (90 grados).

- Disco cerámico para garantizar una vida útil de 50 000 ciclos de apertura y de cierre.

**NOTA:** Este diagrama es únicamente ilustrativo como apoyo para el ensamble. El producto puede variar de acuerdo al modelo.

### 2. Alimentación de agua.



- Conecte la alimentación de agua al monomando por medio de mangueras flexibles (no incluidas), enrosque un extremo de la manguera flexible a la entrada del monomando y por el otro extremo de la manguera conéctela a la válvula de paso. Finalmente abra el flujo del agua fría y caliente de las válvulas de paso, abra y cierre su monomando varias veces y revise que no existan fugas de agua, en caso de presentarse fugas de agua, apriete firmemente las uniones donde se presenta la fuga.

