



FICHA TÉCNICA

NORMATIVIDAD

MUEBLES DE BAÑO

CÓDIGO / NOMBRE:

50152025

FAMILIA:

SANITARIOS

DESCRIPCIÓN:

TAZA SUSPENDIDA TEMPOS

COLOR:

BLANCO

IMAGEN:



NORMAS

NOM-009-CONAGUA-2001 " INODOROS PARA USO SANITARIO - ESPECIFICACIONES Y MÉTODOS DE PRUEBAS"

CERTIFICACIÓN

SI

MATERIAL

CERÁMICA

CARACTERÍSTICAS TÉCNICAS

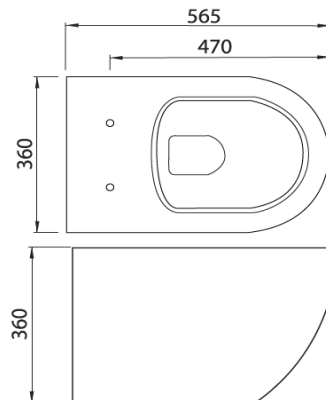
DESCARGA INTELIGENTE DE 4.8 / 3 L

FABRICADO EN CERÁMICA DE PRIMERA CALIDAD

ESPEJO DE AGUA DE 90 mm x 130 mm

ASIENTO DE CAÍDA SUAVE DE FÁCIL INSTALACIÓN INCLUIDO

TRAMPA OCULTA



*cotas en milímetros

PESO SIN MATERIAL DE EMPAQUE:

18,50 KG

FORMA:

ALARGADO

ASIENTO:

CAÍDA SUAVE (INCLUIDO)

INSTALACIÓN:

INSTALAR EL TANQUE OCULTO EN EL MURO RESPETANDO LAS MEDIDAS MARCADAS EN CADA MODELO DE TANQUE A UTILIZAR (NO INCLUIDO). CON EL MURO TERMINADO FIJAR EL SANITARIO A LOS BIRLOS DE SUJECCIÓN DEL TANQUE APRETANDO FIRMENTEMENTE LAS TUERCAS TENIENDO CUIDADO DE NO EXCEDER EL PAR DE APRIETE PARA EVITAR FRACTURAR EL SANITARIO. CONEXIÓN A LA RED HIDRÁULICA POR MEDIO DE TUBO PVC (NO INCLUIDO).

COMPLEMENTOS:

TANQUE OCULTO A PISO PARA SANITARIO SUSPENDIDO, CÓDIGO: 51401025
TANQUE OCULTO PARA MURO FALSO, CÓDIGO: 51402025

RECOMENDACIONES:

EL SANITARIO ES FRÁGIL Y PUEDE QUEBRARSE EN SU MANIPULACIÓN, POR LO QUE RECOMENDAMOS UTILIZAR GUANTES AL MOMENTO DE SU MANIPULACIÓN E INSTALACIÓN.

AL REALIZAR LA INSTALACIÓN DE LOS TORNILLOS DE FIJACIÓN SE DEBE TENER CUIDADO EN NO EXCEDER LA FUERZA DE APRIETE DE LAS TUERCAS, YA QUE PUEDE DAÑAR EL SANITARIO.

COMPRUEBE QUE LA TUBERÍA DEL DRENAJE ESTE LIBRE DE SUCIEDAD O BASURA QUE OBSTRUYA EL PASO DEL AGUA.

DURANTE LA INSTALACIÓN SE RECOMIENDA COLOCAR EL SANITARIO SOBRE UNA SUPERFICIE SUAVE PARA EVITAR QUE EL PRODUCTO SE MALTRATE, YA QUE PUEDE SUFRIR RAYONES EN EL CERÁMICO O HASTA QUEBRADURAS.

MANTENIMIENTO:

NO DEJAR EL MUEBLE POR PERÍODOS LARGOS DE TIEMPO SIN LIMPIAR.

PARA SU LIMPIEZA NO UTILIZAR AMONÍACO NI ÁCIDOS, PUES DAÑARA IRREVERSIBLEMENTE EL ACABADO DEL SANITARIO, SOLO USAR JABÓN Y ESPONJA.

LIMPIAR LA SUPERFICIE EXTERIOR DEL SANITARIO CON UNA TELA SUAVE Y HÚMEDA AGREGANDO LIMPIADOR DETERGENTE NO ABRASIVO SI ASÍ SE REQUIERE Y LUEGO SECAR.

GARANTÍA:

10 AÑOS DE GARANTÍA EN DEFECTOS DE MANUFACTURA PARA LA CERÁMICA, 1 AÑO DE GARANTÍA EN DEFECTOS DE MANUFACTURA EN LOS HERRAJES.

EN CASO DE PRESENTAR ALGÚN PROBLEMA DE ESTA NATURALEZA EL PRODUCTO SERÁ REEMPLAZADO SIN COSTO AL COMPRADOR.