

## Taza redonda para fluxómetro Spud 38 mm (1 1/2")

● Color blanco

### INFORMACIÓN TÉCNICA

Parte	Material
Taza:	Cerámica vitrificada
Tuerca spud:	Latón
Asiento:	Plástico
Cubre pijas:	Acero

### Dimensiones

Altura a piso:	15" (381 mm)
Largo de taza:	635.0 mm
Distancia de muro a barreno de descarga:	305.0 mm
Diámetro para bisagras:	140.0 mm

### Consumo de agua

4.8 litros / descarga

### Medida de conexión

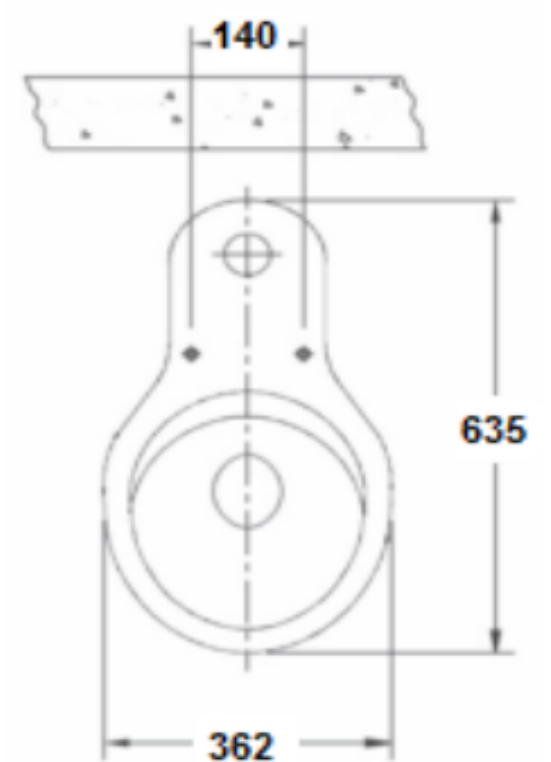
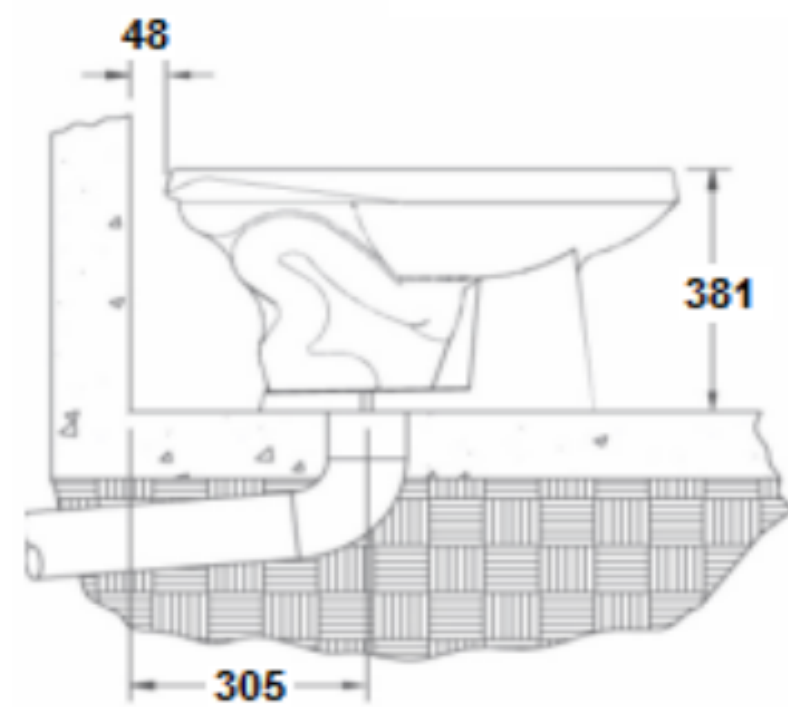
Conexión a red sanitaria de 3" y 4"

### Peso del producto

21.5 kg.

### CARACTERÍSTICAS

- ▶ Incluye asiento de caída normal.
- ▶ Descarga hasta 1 kg.
- ▶ Presión requerida: entre 2.5-5.5 kg/cm<sup>2</sup>
- ▶ Trampa expuesta esmaltada internamente.
- ▶ No incluye fluxómetro para taza.
- ▶ Refacciones disponibles.  
*Consultar en guía de instalación*



Grado de calidad  
A  
Cerámico sin  
defectos en su  
acabado



**50** años  
garantía  
en cerámica