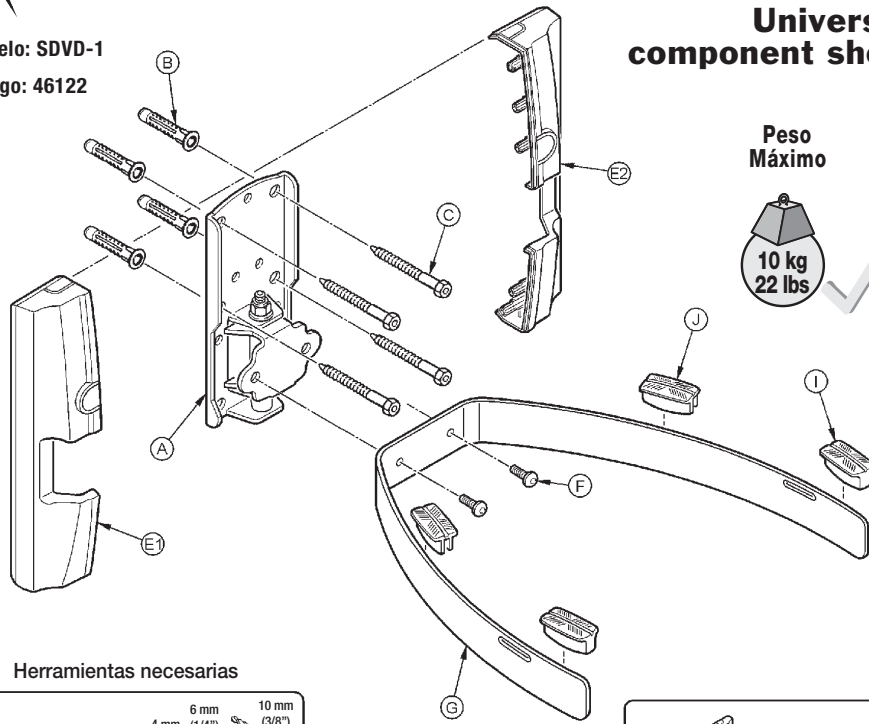


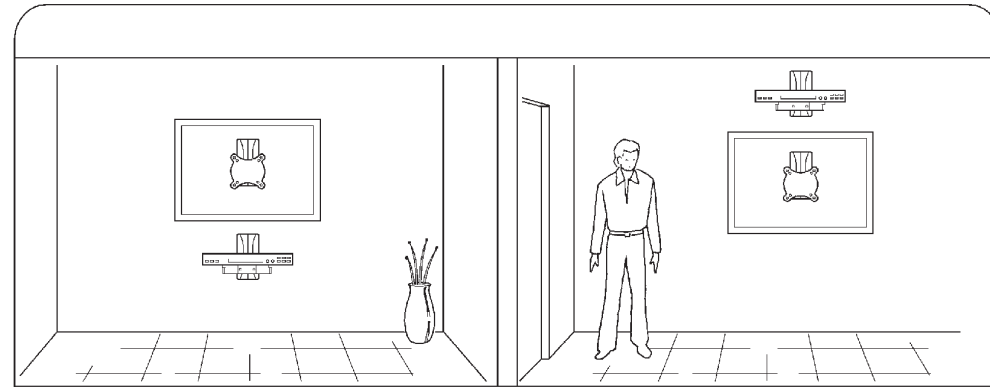
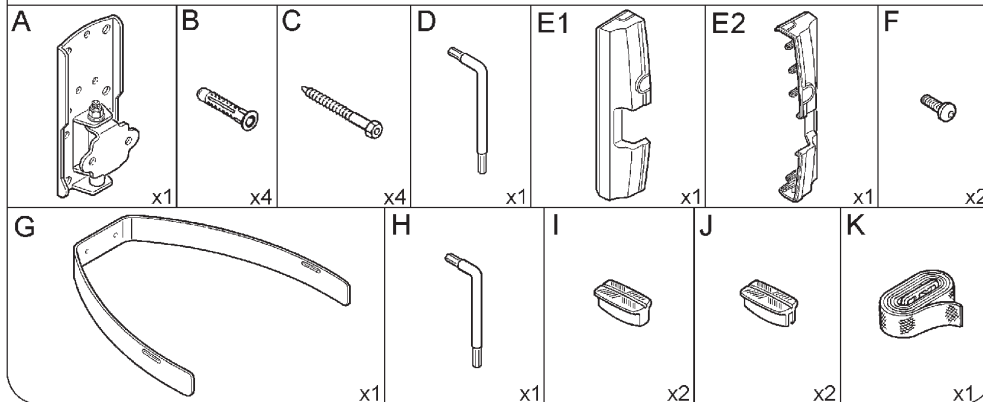
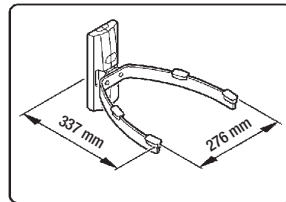
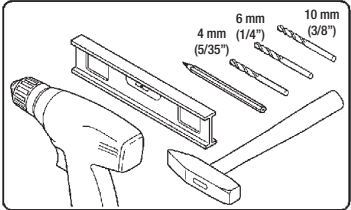
Modelo: SDVD-1
Código: 46122

Instructivo
Soporte universal
Universal component shelf

Peso
Máximo



Herramientas necesarias



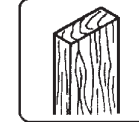
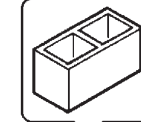
⚠ ADVERTENCIA

El no proveer una fuerza estructural adecuada a este componente puede resultar en heridas serias o daño al equipo.

⚠ ATENCIÓN

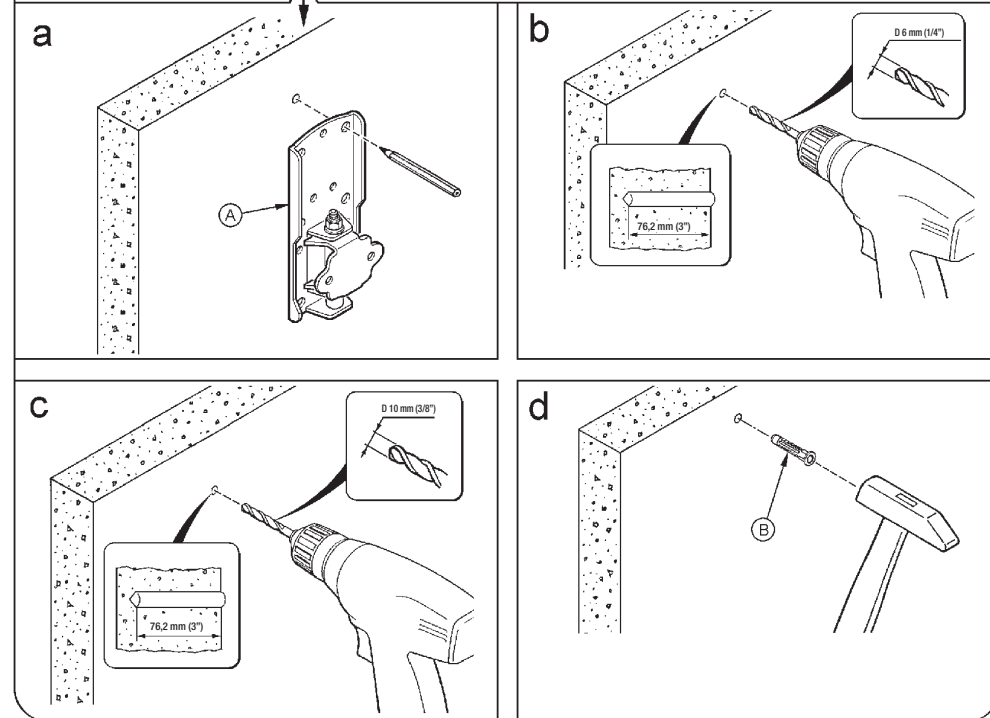
No lo instale cerca de una fuente de calor o la luz directa del sol, ya que puede resultar en daño a su equipo e incrementar el riesgo de fuego.

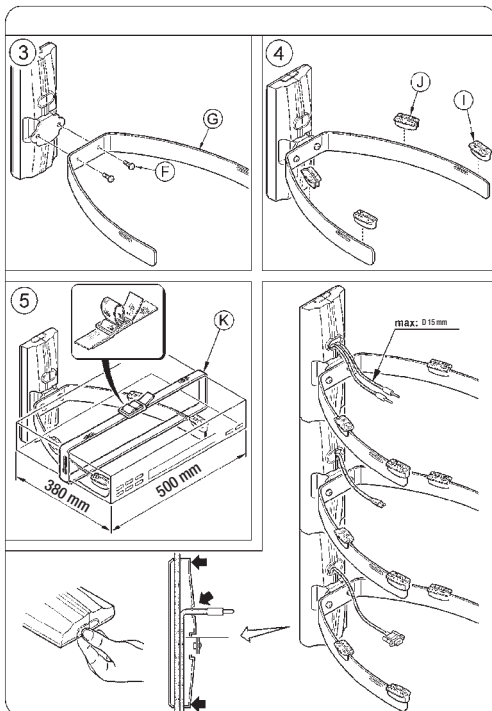
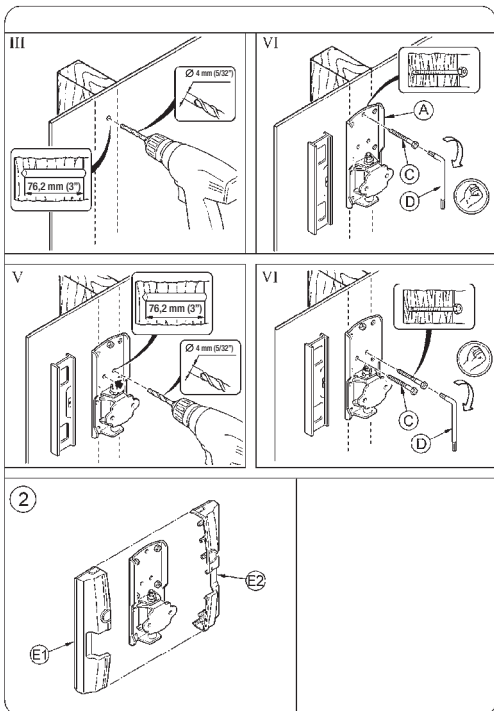
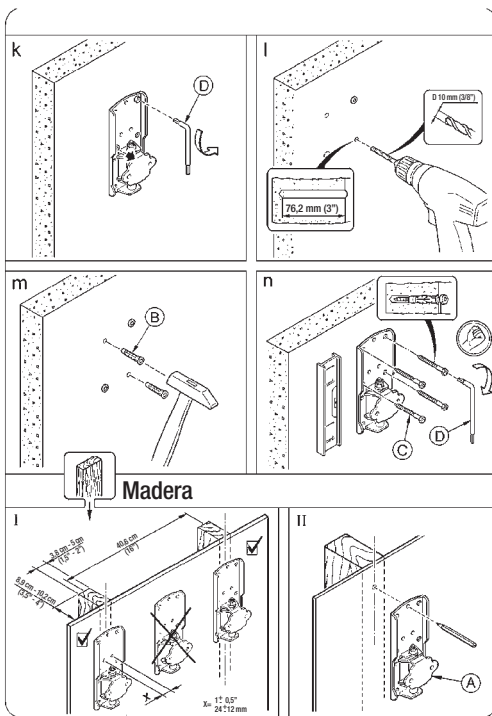
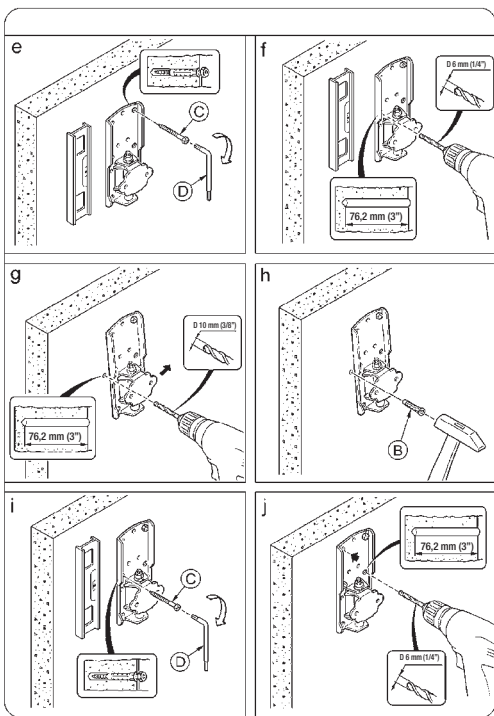
Concreto



Madera
(Pág 3)

Paso: 1





⚠ ATENCIÓN Antes de usar, lea el instructivo de operación cuidadosamente. Producto punzocortante, manéjese con precaución. Manténgase fuera del alcance de los niños.
⚠ CAUTION Before use read the operating manual carefully. Sharp-edged product, caution when handling. Keep out of reach of children.



Truper, S.A. de C.V.
 Parque Industrial No.1, Jilotepec, C.P. 54240, Estado de México, México,
 Tel.: 01(761) 782 91 00, Fax: 01(761) 782 91 70, R.F.C.: THE-791105-HP2.
www.truper.com