



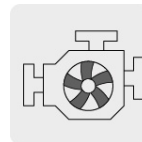
CÓDIGO: 28147 CLAVE: RECE-160P

Revolvedora de cemento a gasolina 160 L, 1/2 saco, Pretul

- Fabricada en acero
- Volante de control y seguro del ángulo ajustable
- Sensor de nivel bajo de aceite
- Sistema de **carburación automático**, el motor se ajusta a la altura en que se encuentra el producto
- Para construcción y uso doméstico
- Ideal para mezclar concreto, estuco, yeso, mortero y otros materiales
- Antes de arrancar agregue aceite semi-sintético para motor de 4 tiempos en el deposito de aceite, se recomienda el aceite semi-sintético Truper® SAE 10W-30 (no incluido)
- Motor OHV a 4 tiempos de alto rendimiento, no requiere mezcla de aceite y gasolina



Capacidad 1/2
saco de
cemento



Motor OHV

Certificaciones y garantías



Especificaciones

ESPECIFICACIONES DE LA OLLA

Volumen de olla	160 L
Capacidad de mezcla	120 L
Producción	2,400 L/h
Velocidad de olla	33 rpm
Ciclo de producción	3 minutos
Diámetro de boca	40 cm
Dimensione (Base x Alto)	52" x 52"
Peso con motor	69 kg

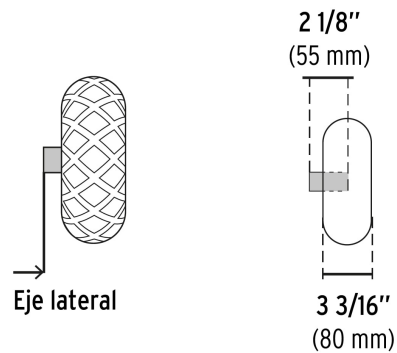
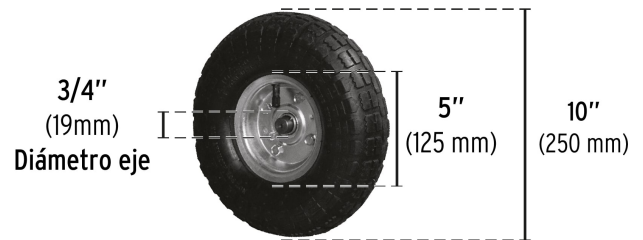
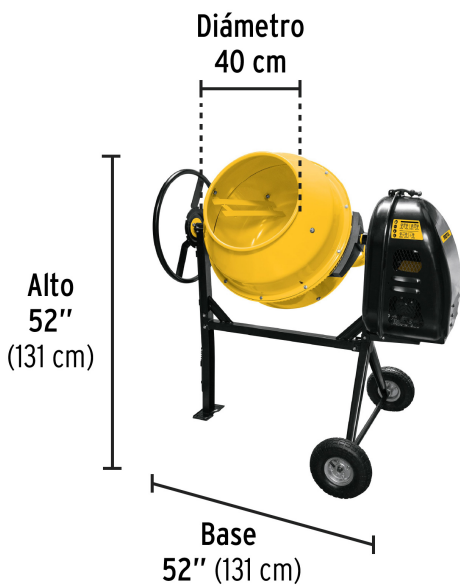
Especificaciones

Ciclo de trabajo	60 minutos de descanso por tanque consumido
Ruedas neumáticas	10" (250 mm)
ESPECIFICACIONES DEL MOTOR	
Motor	99 cc
Potencia	1,864 W / 2.5 HP
Velocidad del motor	3,600 rpm
Capacidad máxima del tanque de combustible	1.3 L
Consumo de combustible	0.6 L/h
Empaque individual	2 Cajas
Inner	1
Pallet	2

País de origen

Fabricado en China bajo las estrictas especificaciones de Truper

Imágenes complementarias



Imagenes complementarias