

**STIHL**®

# STIHL FSA 56

Gebrauchsanleitung  
Instruction Manual  
Notice d'emploi  
Istruzioni d'uso

Handleiding



Ⓓ Gebrauchsanleitung  
1 - 27

ⒼⒺ Instruction Manual  
28 - 52

Ⓕ Notice d'emploi  
53 - 80

Ⓘ Istruzioni d'uso  
81 - 106

ⓃⓁ Handleiding  
107 - 132

# Inhaltsverzeichnis

<b>1</b>	<b>Vorwort</b>	<b>2</b>	8.1	Schaftlänge einstellen	17
<b>2</b>	<b>Informationen zu dieser Gebrauchsanleitung</b>	<b>2</b>	8.2	Rundumgriff einstellen	17
2.1	Geltende Dokumente	2	<b>9</b>	<b>Akku einsetzen und herausnehmen</b>	<b>17</b>
2.2	Kennzeichnung der Warnhinweise im Text	3	9.1	Akku einsetzen	17
2.3	Symbole im Text	3	9.2	Akku herausnehmen	18
<b>3</b>	<b>Übersicht</b>	<b>3</b>	<b>10</b>	<b>Motorsense einschalten und ausschalten</b>	<b>18</b>
3.1	Motorsense, Akku und Ladegerät	3	10.1	Motorsense einschalten	18
3.2	Schneidwerkzeuge	4	10.2	Motorsense ausschalten	18
3.3	Symbole	4	<b>11</b>	<b>Motorsense und Akku prüfen</b>	<b>18</b>
<b>4</b>	<b>Sicherheitshinweise</b>	<b>5</b>	11.1	Bedienungselemente prüfen	18
4.1	Warnsymbole	5	11.2	Akku prüfen	19
4.2	Bestimmungsgemäße Verwendung	6	<b>12</b>	<b>Mit der Motorsense arbeiten</b>	<b>19</b>
4.3	Anforderungen an den Benutzer	6	12.1	Motorsense halten und führen	19
4.4	Bekleidung und Ausstattung	6	12.2	Mähen	19
4.5	Arbeitsbereich und Umgebung	7	12.3	Mähfäden nachstellen	20
4.6	Sicherheitsgerechter Zustand	8	<b>13</b>	<b>Nach dem Arbeiten</b>	<b>20</b>
4.7	Arbeiten	10	13.1	Nach dem Arbeiten	20
4.8	Laden	11	<b>14</b>	<b>Transportieren</b>	<b>20</b>
4.9	Transportieren	12	14.1	Motorsense transportieren	20
4.10	Aufbewahren	12	14.2	Akku transportieren	20
4.11	Reinigen, Warten und Reparieren	13	<b>15</b>	<b>Aufbewahren</b>	<b>20</b>
<b>5</b>	<b>Motorsense einsatzbereit machen</b>	<b>14</b>	15.1	Motorsense aufbewahren	20
5.1	Motorsense einsatzbereit machen	14	15.2	Akku aufbewahren	21
<b>6</b>	<b>Akku laden und LEDs</b>	<b>14</b>	15.3	Ladegerät aufbewahren	21
6.1	Akku laden	14	<b>16</b>	<b>Reinigen</b>	<b>21</b>
6.2	Ladezustand anzeigen	15	16.1	Motorsense reinigen	21
6.3	LEDs am Akku	15	16.2	Schutz und Schneidwerkzeug reinigen	21
6.4	LED am Ladegerät	15	16.3	Akku reinigen	21
<b>7</b>	<b>Motorsense zusammenbauen</b>	<b>15</b>	16.4	Ladegerät reinigen	21
7.1	Schutz anbauen	15	<b>17</b>	<b>Warten und Reparieren</b>	<b>21</b>
7.2	Mähkopf AutoCut 2-2	16	17.1	Motorsense warten und reparieren	21
7.3	Rundumgriff anbauen	16	17.2	Akku warten und reparieren	22
<b>8</b>	<b>Motorsense für den Benutzer einstellen</b>	<b>17</b>	17.3	Ladegerät warten und reparieren	22

# STIHL®

Diese Gebrauchsanleitung ist urheberrechtlich geschützt. Alle Rechte bleiben vorbehalten, besonders das Recht der Vervielfältigung, Übersetzung und der Verarbeitung mit elektronischen Systemen.

<b>18 Störungen beheben</b> .....	<b>23</b>
18.1 Störungen der Motorsense oder des Akkus beheben .....	23
18.2 Störungen des Ladegeräts beheben .....	24
<b>19 Technische Daten</b> .....	<b>25</b>
19.1 Motorsense STIHL FSA 56 .....	25
19.2 Akku STIHL AK .....	25
19.3 Ladegerät STIHL AL 101 .....	25
19.4 Schallwerte und Vibrationswerte .....	25
19.5 REACH .....	25
<b>20 Kombinationen aus Schneidwerkzeugen und Schutzen</b> .....	<b>25</b>
20.1 Motorsense STIHL FSA 56 .....	25
<b>21 Ersatzteile und Zubehör</b> .....	<b>26</b>
21.1 Ersatzteile und Zubehör .....	26
<b>22 Entsorgen</b> .....	<b>26</b>
22.1 Motorsense, Akku und Ladegerät entsorgen .....	26
<b>23 EU-Konformitätserklärung</b> .....	<b>26</b>
23.1 Motorsense STIHL FSA 56 .....	26
23.2 Konformitätshinweis Ladegerät STIHL AL 101 .....	26
<b>24 Anschriften</b> .....	<b>27</b>
24.1 STIHL Hauptverwaltung .....	27
24.2 STIHL Vertriebsgesellschaften .....	27
24.3 STIHL Importeure .....	27

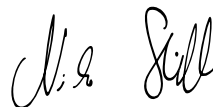
## 1 Vorwort

Liebe Kundin, lieber Kunde,

es freut uns, dass Sie sich für STIHL entschieden haben. Wir entwickeln und fertigen unsere Produkte in Spitzenqualität entsprechend der Bedürfnisse unserer Kunden. So entstehen Produkte mit hoher Zuverlässigkeit auch bei extremer Beanspruchung.

STIHL steht auch für Spitzenqualität beim Service. Unser Fachhandel gewährleistet kompetente Beratung und Einweisung sowie eine umfassende technische Betreuung.

Wir danken Ihnen für Ihr Vertrauen und wünschen Ihnen viel Freude mit Ihrem STIHL Produkt.



Dr. Nikolas Stihl

**WICHTIG! VOR GEBRAUCH LESEN UND  
AUFBEWAHREN.**

## 2 Informationen zu dieser Gebrauchsanleitung

### 2.1 Geltende Dokumente

Es gelten die lokalen Sicherheitsvorschriften.

- ▶ Zusätzlich zu dieser Gebrauchsanleitung folgende Dokumente lesen, verstehen und aufbewahren:
  - Sicherheitshinweise Akku STIHL AK
  - Sicherheitsinformation für STIHL Akkus und Produkte mit eingebautem Akku: [www.stihl.com/safety-data-sheets](http://www.stihl.com/safety-data-sheets)

## 2.2 Kennzeichnung der Warnhinweise im Text

### **WARNUNG**

Der Hinweis weist auf Gefahren hin, die zu schweren Verletzungen oder zum Tod führen können.


- ▶ Die genannten Maßnahmen können schwere Verletzungen oder Tod vermeiden.

### **HINWEIS**

Der Hinweis weist auf Gefahren hin, die zu Sachschaden führen können.

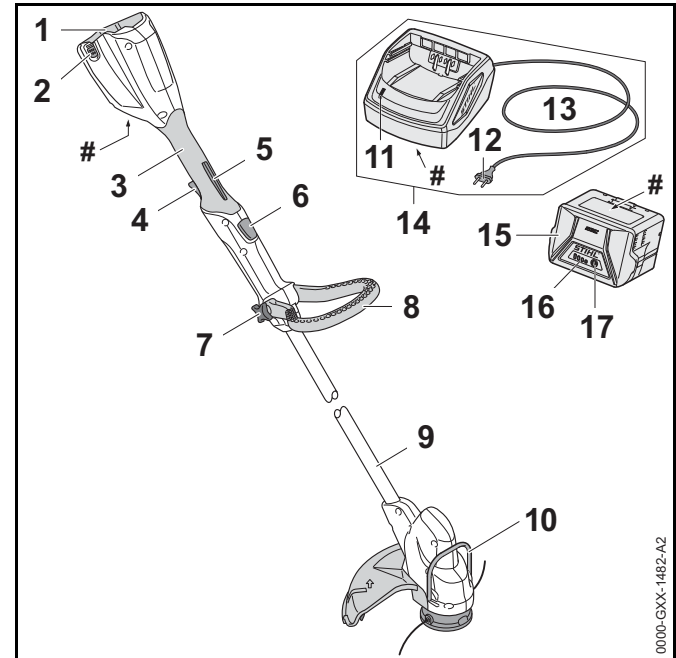
- ▶ Die genannten Maßnahmen können Sachschaden vermeiden.

## 2.3 Symbole im Text

-  Dieses Symbol verweist auf ein Kapitel in dieser Gebrauchsanleitung.

## 3 Übersicht

### 3.1 Motorsense, Akku und Ladegerät



#### 1 Akku-Schacht

Der Akku-Schacht nimmt den Akku auf.

#### 2 Sperrhebel

Der Sperrhebel hält den Akku im Akku-Schacht.

#### 3 Bedienungsgriff

Der Bedienungsgriff dient zum Bedienen, Halten und Führen der Motorsense.

#### 4 Schalthebel

Der Schalthebel schaltet die Motorsense ein und aus.

#### 5 Schalthebelsperre

Die Schalthebelsperre entsperrt den Schalthebel.

**6 Sperrknopf**

Der Sperrknopf blockiert die Längenverstellung des Schafts.

**7 Sterngriffmutter**

Die Sterngriffmutter klemmt den Rundumgriff auf dem Schaft fest.

**8 Rundumgriff**

Der Rundumgriff dient zum Halten und Führen der Motorsense.

**9 Schaft**

Der Schaft verbindet alle Bauteile.

**10 LED**

Die LED zeigt den Status des Ladegeräts an.

**11 Abstandhalter**

Der Abstandhalter schützt Gegenstände vor Kontakt mit dem Schneidwerkzeug.

**12 Netzstecker**

Der Netzstecker verbindet die Anschlussleitung mit einer Steckdose

**13 Anschlussleitung**

Die Anschlussleitung verbindet das Ladegerät mit dem Netzstecker.

**14 Ladegerät**

Das Ladegerät lädt den Akku.

**15 Akku**

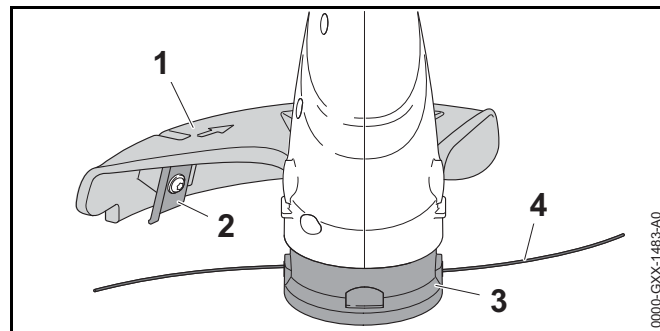
Der Akku versorgt die Motorsense mit Energie.

**16 LEDs**

Die LEDs zeigen den Ladezustand des Akkus und Störungen an.

**17 Drucktaste**

Die Drucktaste aktiviert die LEDs am Akku.

**# Leistungsschild mit Maschinenummer****3.2 Schneidwerkzeuge****1 Schutz**

Der Schutz schützt den Benutzer vor hochgeschleuderten Gegenständen und vor Kontakt mit dem Schneidwerkzeug.

**2 Ablängmesser**

Das Ablängmesser kürzt die Mähfäden während der Arbeit auf die richtige Länge.

**3 Mähkopf**

Der Mähkopf hält die Mähfäden.

**4 Mähfäden**

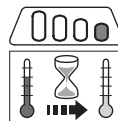
Die Mähfäden schneiden Gras.

**3.3 Symbole**

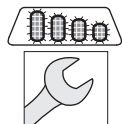
Die Symbole können auf der Motorsense, dem Akku und dem Ladegerät sein und bedeuten Folgendes:



Dieses Symbol gibt die Nenndrehzahl des Schneidwerkzeugs an.



1 LED leuchtet rot. Der Akku ist zu warm oder zu kalt.



4 LEDs blinken rot. Im Akku besteht eine Störung.



Die LED leuchtet grün und die LEDs am Akku leuchten oder blinken grün. Der Akku wird geladen.



Die LED blinkt rot. Zwischen dem Akku und dem Ladegerät besteht kein elektrischer Kontakt oder im Akku oder im Ladegerät besteht eine Störung.



**LWA** Garantierter Schalleistungspegel nach Richtlinie 2000/14/EG in dB(A) um Schallemissionen von Produkten vergleichbar zu machen.



Die Angabe neben dem Symbol weist auf den Energieinhalt des Akkus nach Spezifikation des Zellenherstellers hin. Der in der Anwendung zur Verfügung stehende Energieinhalt ist geringer.



Elektrogerät in einem geschlossenen und trockenen Raum betreiben.



Produkt nicht mit dem Hausmüll entsorgen.

## 4 Sicherheitshinweise

### 4.1 Warnsymbole

Die Warnsymbole auf der Motorsense, dem Akku und dem Ladegerät bedeuten Folgendes:



Sicherheitshinweise und deren Maßnahmen beachten.



Gebrauchsanleitung lesen, verstehen und aufbewahren.



Schutzbrille tragen.



Sicherheitshinweise zu hochgeschleuderten Gegenständen und deren Maßnahmen beachten.



Akku während Arbeitsunterbrechungen, des Transports, der Aufbewahrung, Wartung oder Reparatur herausnehmen.



Motorsense und Ladegerät vor Regen und Feuchtigkeit schützen.



Sicherheitsabstand einhalten.



Akku vor Hitze und Feuer schützen.



Akku vor Regen und Feuchtigkeit schützen und nicht in Flüssigkeiten tauchen.



Zulässigen Temperaturbereich des Akkus einhalten.

## 4.2 Bestimmungsgemäße Verwendung

Die Motorsense STIHL FSA 56 dient zum Mähen von Gras.

Die Motorsense darf bei Regen nicht verwendet werden.

Der Akku STIHL AK versorgt die Motorsense mit Energie.

Das Ladegerät STIHL AL 101 lädt den Akku STIHL AK.

### **⚠️ WARNUNG**

- Akkus und Ladegeräte, die nicht von STIHL für die Motorsense freigegeben sind, können Brände und Explosionen auslösen. Personen können schwer verletzt oder getötet werden und Sachschaden kann entstehen.
  - ▶ Motorsense mit einem Akku STIHL AK verwenden.
  - ▶ Akku STIHL AK mit einem Ladegerät STIHL AL 101, AL 300 oder AL 500 laden.
- Falls die Motorsense, der Akku oder das Ladegerät nicht bestimmungsgemäß verwendet werden, können Personen schwer verletzt oder getötet werden und Sachschaden kann entstehen.
  - ▶ Motorsense, Akku und Ladegerät so verwenden, wie es in dieser Gebrauchsanleitung beschrieben ist.

## 4.3 Anforderungen an den Benutzer

### **⚠️ WARNUNG**

- Benutzer ohne eine Unterweisung können die Gefahren der Motorsense, des Akkus und des Ladegeräts nicht erkennen oder nicht einschätzen. Der Benutzer oder andere Personen können schwer verletzt oder getötet werden.



- ▶ Gebrauchsanleitung lesen, verstehen und aufbewahren.

- ▶ Falls die Motorsense, der Akku oder das Ladegerät an eine andere Person weitergegeben wird: Gebrauchsanleitung mitgeben.

- ▶ Falls Unklarheiten bestehen: Einen STIHL Fachhändler aufsuchen.
- ▶ Sicherstellen, dass der Benutzer folgende Anforderungen erfüllt:
  - Der Benutzer ist ausgeruht.
  - Der Benutzer ist körperlich, sensorisch und geistig fähig, die Motorsense, den Akku und das Ladegerät zu bedienen und damit zu arbeiten. Falls der Benutzer körperlich, sensorisch oder geistig eingeschränkt dazu fähig ist, darf der Benutzer nur unter Aufsicht oder nach Anweisung durch eine verantwortliche Person damit arbeiten.
  - Der Benutzer ist volljährig.
  - Der Benutzer hat eine Unterweisung von einem STIHL Fachhändler oder einer fachkundigen Person erhalten, bevor er das erste Mal mit der Motorsense arbeitet und das Ladegerät verwendet.
  - Der Benutzer ist nicht durch Alkohol, Medikamente oder Drogen beeinträchtigt.

## 4.4 Bekleidung und Ausstattung

### **⚠️ WARNUNG**

- Während der Arbeit können Gegenstände mit hoher Geschwindigkeit hochgeschleudert werden. Der Benutzer kann verletzt werden.



- ▶ Eine eng anliegende Schutzbrille tragen. Geeignete Schutzbrillen sind nach Norm EN 166 oder nach nationalen Vorschriften geprüft und mit der entsprechenden Kennzeichnung im Handel erhältlich.

- ▶ Einen Gesichtsschutz tragen.

- ▶ Eine lange Hose aus widerstandsfähigem Material tragen.
- Während der Arbeit kann Staub aufgewirbelt werden. Eingeatmeter Staub kann die Gesundheit schädigen und allergische Reaktionen auslösen.
  - ▶ Eine Staubschutzmaske tragen.
- Ungeeignete Bekleidung kann sich in Holz, Gestrüpp und in der Motorsense verfangen. Benutzer ohne geeignete Bekleidung können schwer verletzt werden.
  - ▶ Eng anliegende Bekleidung tragen.
  - ▶ Schals und Schmuck ablegen.
- Während der Arbeit kann der Benutzer in Kontakt mit dem rotierenden Schneidwerkzeug kommen. Der Benutzer kann schwer verletzt werden.
  - ▶ Schuhwerk aus widerstandsfähigem Material tragen.
  - ▶ Eine lange Hose aus widerstandsfähigem Material tragen.
- Während der Reinigung oder Wartung kann der Benutzer in Kontakt mit dem Schneidwerkzeug oder dem Ablängmesser kommen. Der Benutzer kann verletzt werden.
  - ▶ Arbeitshandschuhe aus widerstandsfähigem Material tragen.
- Falls der Benutzer ungeeignetes Schuhwerk trägt, kann er ausrutschen. Der Benutzer kann verletzt werden.
  - ▶ Festes, geschlossenes Schuhwerk mit griffiger Sohle tragen.

## 4.5 Arbeitsbereich und Umgebung

### 4.5.1 Motorsense

#### **WARNUNG**

- Unbeteiligte Personen, Kinder und Tiere können die Gefahren der Motorsense und hochgeschleudertes Gegenstände nicht erkennen und nicht einschätzen. Unbeteiligte Personen, Kinder und Tiere können schwer verletzt werden.



Unbeteiligte Personen, Kinder und Tiere im Arbeitsbereich halten. Ein Abstand von 15 m um den Arbeitsbereich einhalten.

- ▶ Einen Abstand von 15 m zu Gegenständen einhalten.
- Die Motorsense ist nicht wassergeschützt. Falls im Regen oder in feuchter Umgebung gearbeitet wird, kann es zu einem elektrischen Schlag kommen. Der Benutzer kann verletzt werden und die Motorsense kann beschädigt werden.



- ▶ Nicht im Regen und nicht in feuchter Umgebung arbeiten.

- Der Elektromotor der Motorsense kann Funken erzeugen. Funken können in leicht brennbarer oder explosiver Umgebung Brände und Explosionen auslösen. Personen können schwer verletzt oder getötet werden und Sachschaden kann entstehen.
  - ▶ Nicht in einer leicht brennbaren und nicht in einer explosiven Umgebung arbeiten.

### 4.5.2 Akku

#### **WARNUNG**

- Kinder können die Gefahren des Akkus nicht erkennen und nicht einschätzen. Kinder können schwer verletzt werden.
  - ▶ Kinder fernhalten.
- Der Akku ist nicht gegen alle Umgebungseinflüsse geschützt. Falls der Akku bestimmten Umgebungseinflüssen ausgesetzt ist, kann der Akku in Brand geraten oder explodieren. Personen können schwer verletzt werden und Sachschaden kann entstehen.



- ▶ Akku vor Hitze und Feuer schützen.
- ▶ Akku nicht ins Feuer werfen.



- ▶ Akku im Temperaturbereich zwischen -10 °C und + 50 °C einsetzen und aufbewahren.



- ▶ Akku vor Regen und Feuchtigkeit schützen und nicht in Flüssigkeiten tauchen.

- ▶ Akku von metallischen Gegenständen fernhalten.
- ▶ Akku nicht hohem Druck aussetzen.
- ▶ Akku nicht Mikrowellen aussetzen.
- ▶ Akku vor Chemikalien und vor Salzen schützen.

#### 4.5.3 Ladegerät

### **⚠ WARNUNG**

- Kinder können die Gefahren des Ladegeräts und des elektrischen Stroms nicht erkennen und nicht einschätzen. Kinder können schwer verletzt oder getötet werden.

- ▶ Kinder fernhalten.

- Das Ladegerät ist nicht wassergeschützt. Falls im Regen oder in feuchter Umgebung gearbeitet wird, kann es zu einem elektrischen Schlag kommen. Der Benutzer kann verletzt werden und das Ladegerät kann beschädigt werden.



- ▶ Nicht im Regen und nicht in feuchter Umgebung betreiben.

- Das Ladegerät ist nicht gegen alle Umgebungseinflüsse geschützt. Falls das Ladegerät bestimmten Umgebungseinflüssen ausgesetzt ist, kann das Ladegerät

in Brand geraten oder explodieren. Personen können schwer verletzt werden und Sachschaden kann entstehen.

- ▶ Ladegerät in einem geschlossenen und trockenen Raum betreiben.
- ▶ Ladegerät nicht in einer leicht brennbaren und nicht in einer explosiven Umgebung betreiben.
- ▶ Ladegerät nicht auf einem leicht brennbaren Untergrund betreiben.
- ▶ Ladegerät im Temperaturbereich zwischen + 5 °C und + 40 °C einsetzen und aufbewahren.
- Personen können über die Anschlussleitung stolpern. Personen können verletzt werden und das Ladegerät kann beschädigt werden.
  - ▶ Anschlussleitung flach auf dem Boden verlegen.

## 4.6 Sicherheitsgerechter Zustand

### 4.6.1 Motorsense

Die Motorsense ist im sicherheitsgerechten Zustand, falls folgende Bedingungen erfüllt sind:

- Die Motorsense ist unbeschädigt.
- Die Motorsense ist sauber und trocken.
- Die Bedienungselemente funktionieren und sind unverändert.
- Eine in dieser Gebrauchsanleitung angegebene Kombination aus Schneidwerkzeug und Schutz ist angebaut.
- Das Schneidwerkzeug und der Schutz sind richtig angebaut.
- Nur original STIHL Zubehör für diese Motorsense ist angebaut.
- Das Zubehör ist richtig angebaut.

## **⚠️ WARNUNG**

- In einem nicht sicherheitsgerechten Zustand können Bauteile nicht mehr richtig funktionieren und Sicherheitseinrichtungen außer Kraft gesetzt werden. Personen können schwer verletzt oder getötet werden.
  - ▶ Mit einer unbeschädigten Motorsense arbeiten.
  - ▶ Falls die Motorsense verschmutzt oder nass ist: Motorsense reinigen und trocknen lassen.
  - ▶ Motorsense nicht verändern. Ausnahme: Anbau einer in dieser Gebrauchsanleitung angegebenen Kombination aus Schneidwerkzeug und Schutz.
  - ▶ Falls die Bedienelemente nicht funktionieren: Nicht mit der Motorsense arbeiten.
  - ▶ Schneidwerkzeuge aus Metall nicht anbauen.
  - ▶ Nur original STIHL Zubehör für diese Motorsense anbauen.
  - ▶ Schneidwerkzeug und Schutz so anbauen, wie es in dieser Gebrauchsanleitung beschrieben ist.
  - ▶ Zubehör so anbauen, wie es in dieser Gebrauchsanleitung oder in der Gebrauchsanleitung des Zubehörs beschrieben ist.
  - ▶ Gegenstände nicht in die Öffnungen der Motorsense stecken.
  - ▶ Falls Unklarheiten bestehen: Einen STIHL Fachhändler aufsuchen.

### **4.6.2 Schutz**

Der Schutz ist im sicherheitsgerechten Zustand, falls folgende Bedingungen erfüllt sind:

- Der Schutz ist unbeschädigt.
- Das Ablängmesser ist richtig angebaut.

## **⚠️ WARNUNG**

- In einem nicht sicherheitsgerechten Zustand können Bauteile nicht mehr richtig funktionieren und Sicherheitseinrichtungen außer Kraft gesetzt werden. Der Benutzer kann schwer verletzt werden.
  - ▶ Mit einem unbeschädigten Schutz arbeiten.
  - ▶ Mit einem richtig angebauten Ablängmesser arbeiten.
  - ▶ Falls Unklarheiten bestehen: Einen STIHL Fachhändler aufsuchen.

### **4.6.3 Mähkopf**

Der Mähkopf ist im sicherheitsgerechten Zustand, falls folgende Bedingungen erfüllt sind:

- Der Mähkopf ist unbeschädigt.
- Der Mähkopf ist nicht blockiert.
- Die Mähfäden sind richtig angebaut.

## **⚠️ WARNUNG**

- In einem nicht sicherheitsgerechten Zustand können sich Teile des Mähkopfs oder der Mähfäden lösen und weggeschleudert werden. Personen können schwer verletzt werden.
  - ▶ Mit einem unbeschädigten Mähkopf arbeiten.
  - ▶ Mähfäden nicht durch Gegenstände aus Metall ersetzen.
  - ▶ Falls Unklarheiten bestehen: Einen STIHL Fachhändler aufsuchen.

### **4.6.4 Akku**

Der Akku ist im sicherheitsgerechten Zustand, falls folgende Bedingungen erfüllt sind:

- Der Akku ist unbeschädigt.
- Der Akku ist sauber und trocken.
- Der Akku funktioniert und ist unverändert.

## **⚠️ WARNUNG**

- In einem nicht sicherheitsgerechten Zustand kann der Akku nicht mehr sicher funktionieren. Personen können schwer verletzt werden.
  - ▶ Mit einem unbeschädigten und funktionierenden Akku arbeiten.
  - ▶ Einen beschädigten oder defekten Akku nicht laden.
  - ▶ Falls der Akku verschmutzt oder nass ist: Akku reinigen und trocknen lassen.
  - ▶ Akku nicht verändern.
  - ▶ Gegenstände nicht in die Öffnungen des Akkus stecken.
  - ▶ Elektrische Kontakte des Akkus nicht mit metallischen Gegenständen verbinden und kurzschließen.
  - ▶ Akku nicht öffnen.
- Aus einem beschädigten Akku kann Flüssigkeit austreten. Falls die Flüssigkeit mit der Haut oder den Augen in Kontakt kommt, können die Haut oder die Augen gereizt werden.
  - ▶ Kontakt mit der Flüssigkeit vermeiden.
  - ▶ Falls Kontakt mit der Haut aufgetreten ist: Betroffene Hautstellen mit reichlich Wasser und Seife abwaschen.
  - ▶ Falls Kontakt mit den Augen aufgetreten ist: Augen mindestens 15 Minuten mit reichlich Wasser spülen und einen Arzt aufsuchen.
- Ein beschädigter oder defekter Akku kann ungewöhnlich riechen, rauchen oder brennen. Personen können schwer verletzt oder getötet werden und Sachschaden kann entstehen.
  - ▶ Falls der Akku ungewöhnlich riecht oder raucht: Akku nicht verwenden und von brennbaren Stoffen fernhalten.
  - ▶ Falls der Akku brennt: Versuchen, den Akku mit einem Feuerlöscher oder Wasser zu löschen.

### 4.6.5 Ladegerät

Das Ladegerät ist im sicherheitsgerechten Zustand, falls folgende Bedingungen erfüllt sind:

- Das Ladegerät ist unbeschädigt.
- Das Ladegerät ist sauber und trocken.

## **⚠️ WARNUNG**

- In einem nicht sicherheitsgerechten Zustand können Bauteile nicht mehr richtig funktionieren und Sicherheitseinrichtungen außer Kraft gesetzt werden. Personen können schwer verletzt oder getötet werden.
  - ▶ Ein unbeschädigtes Ladegerät verwenden.
  - ▶ Falls das Ladegerät verschmutzt oder nass ist: Ladegerät reinigen und trocknen lassen.
  - ▶ Ladegerät nicht verändern.
  - ▶ Gegenstände nicht in die Öffnungen des Ladegeräts stecken.
  - ▶ Elektrische Kontakte des Ladegeräts nicht mit metallischen Gegenständen verbinden und kurzschließen.
  - ▶ Ladegerät nicht öffnen.

### 4.7 Arbeiten

## **⚠️ WARNUNG**

- Der Benutzer kann in bestimmten Situationen nicht mehr konzentriert arbeiten. Der Benutzer kann stolpern, fallen und schwer verletzt werden.
  - ▶ Ruhig und überlegt arbeiten.
  - ▶ Falls die Lichtverhältnisse und Sichtverhältnisse schlecht sind: Nicht mit der Motorsense arbeiten.
  - ▶ Motorsense alleine bedienen.
  - ▶ Schneidwerkzeug bodennah führen.
  - ▶ Auf Hindernisse achten.

- ▶ Auf dem Boden stehend arbeiten und das Gleichgewicht halten.
- ▶ Falls Ermüdungserscheinungen auftreten: Eine Arbeitspause einlegen.
- Das sich drehende Schneidwerkzeug kann den Benutzer schneiden. Der Benutzer kann schwer verletzt werden.
  - ▶ Sich drehendes Schneidwerkzeug nicht berühren.
  - ▶ Falls das Schneidwerkzeug durch einen Gegenstand blockiert ist: Motorsense ausschalten und Akku herausnehmen. Erst dann den Gegenstand beseitigen.
- Falls sich die Motorsense während der Arbeit verändert oder sich ungewohnt verhält, kann die Motorsense in einem nicht sicherheitsgerechten Zustand sein. Personen können schwer verletzt werden und Sachschaden kann entstehen.
  - ▶ Arbeit beenden, Akku herausnehmen und einen STIHL Fachhändler aufsuchen.
- Während der Arbeit können Vibrationen durch die Motorsense entstehen.
  - ▶ Handschuhe tragen.
  - ▶ Arbeitspausen machen.
  - ▶ Falls Anzeichen einer Durchblutungsstörung auftreten: Einen Arzt aufsuchen.
- Wenn der Schalthebel losgelassen wird, dreht sich das Schneidwerkzeug noch kurze Zeit weiter. Personen können schwer verletzt werden.
  - ▶ Warten, bis das Schneidwerkzeug sich nicht mehr dreht.
- Kontakt mit stromführenden Bauteilen kann zu einem Stromschlag führen. Der Benutzer kann schwer verletzt oder getötet werden.
  - ▶ Sicherstellen, dass die Anschlussleitung und der Netzstecker unbeschädigt sind.
  - ▶ Netzstecker in eine richtig installierte Steckdose stecken.
- Während des Ladens kann eine falsche Netzspannung oder eine falsche Netzfrequenz zu einer Überspannung im Ladegerät führen. Das Ladegerät kann beschädigt werden.
  - ▶ Sicherstellen, dass die Netzspannung und die Netzfrequenz des Stromnetzes mit den Angaben auf dem Leistungsschild des Ladegeräts übereinstimmen.
- Während des Ladens kann ein beschädigtes oder ein defektes Ladegerät ungewöhnlich riechen oder rauchen. Personen können verletzt werden und Sachschaden kann entstehen.
  - ▶ Netzstecker aus der Steckdose ziehen.
- Das Ladegerät kann bei unzureichender Wärmeabfuhr überhitzen und einen Brand auslösen. Personen können schwer verletzt oder getötet werden und Sachschaden kann entstehen.
  - ▶ Ladegerät nicht abdecken.
- Falls mehrere Ladegeräte an einer Steckdose angeschlossen sind, können während des Ladens elektrische Leitungen überlastet werden. Die elektrischen Leitungen können sich erwärmen und einen Brand auslösen. Personen können schwer verletzt oder getötet werden und Sachschaden kann entstehen.
  - ▶ Ladegerät einzeln an eine Steckdose anschließen.
  - ▶ Ladegerät nicht an Mehrfach-Steckdosen anschließen.
- Falls elektrische Leitungen und Rohre in der Wand verlaufen, können diese beschädigt werden, wenn das Ladegerät an der Wand montiert wird. Kontakt mit

## 4.8 Laden

### **WARNUNG**

Kontakt mit stromführenden Bauteilen kann durch folgende Ursachen entstehen:

- Die Anschlussleitung ist beschädigt.
- Der Netzstecker ist beschädigt.
- Die Steckdose ist nicht richtig installiert.

elektrischen Leitungen kann zu einem Stromschlag führen. Personen können schwer verletzt werden und Sachschaden kann entstehen.

- ▶ Sicherstellen, dass an der vorgesehenen Stelle keine elektrische Leitungen und Rohre in der Wand verlaufen.
- Falls das Ladegerät nicht wie in dieser Gebrauchsanleitung beschrieben an der Wand montiert ist, kann das Ladegerät oder der Akku herunterfallen oder das Ladegerät zu heiß werden. Personen können verletzt werden und Sachschaden kann entstehen.
  - ▶ Ladegerät so an eine Wand montieren, wie es in dieser Gebrauchsanleitung beschrieben ist.
- Falls das Ladegerät mit eingesetztem Akku an eine Wand montiert wird, kann der Akku aus dem Ladegerät fallen. Personen können verletzt werden und Sachschaden kann entstehen.
  - ▶ Zuerst Ladegerät an die Wand montieren und dann Akku einsetzen.

## 4.9 Transportieren

### 4.9.1 Motorsense

#### ⚠ WARNUNG

- Während des Transports kann die Motorsense umkippen oder sich bewegen. Personen können verletzt werden und Sachschaden kann entstehen.



- ▶ Akku herausnehmen.

- ▶ Motorsense so sichern, dass sie nicht umkippen und sich nicht bewegen kann.

### 4.9.2 Akku

#### ⚠ WARNUNG

- Der Akku ist nicht gegen alle Umgebungseinflüsse geschützt. Falls der Akku bestimmten Umgebungseinflüssen ausgesetzt ist, kann der Akku beschädigt werden und Sachschaden kann entstehen.
  - ▶ Einen beschädigten Akku nicht transportieren.
  - ▶ Akku in einer elektrisch nicht leitfähigen Verpackung transportieren.
- Während des Transports kann der Akku umkippen oder sich bewegen. Personen können verletzt werden und Sachschaden kann entstehen.
  - ▶ Akku in der Verpackung so verpacken, dass er sich nicht bewegen kann.
  - ▶ Verpackung so sichern, dass sie sich nicht bewegen kann.

## 4.10 Aufbewahren

### 4.10.1 Motorsense

#### ⚠ WARNUNG

- Kinder können die Gefahren der Motorsense nicht erkennen und nicht einschätzen. Kinder können schwer verletzt werden.



- ▶ Akku herausnehmen.

- ▶ Motorsense außerhalb der Reichweite von Kindern aufbewahren.
- Die elektrischen Kontakte an der Motorsense und metallische Bauteile können durch Feuchtigkeit korrodieren. Die Motorsense kann beschädigt werden.



- ▶ Akku herausnehmen.

- ▶ Motorsense sauber und trocken aufbewahren.

#### 4.10.2 Akku

### ⚠ WARNUNG

- Kinder können die Gefahren des Akkus nicht erkennen und nicht einschätzen. Kinder können schwer verletzt werden.
  - ▶ Akku außerhalb der Reichweite von Kindern aufbewahren.
- Der Akku ist nicht gegen alle Umgebungseinflüsse geschützt. Falls der Akku bestimmten Umgebungseinflüssen ausgesetzt ist, kann der Akku beschädigt werden.
  - ▶ Akku sauber und trocken aufbewahren.
  - ▶ Akku in einem geschlossenen Raum aufbewahren.
  - ▶ Akku getrennt von der Motorsense und dem Ladegerät aufbewahren.
  - ▶ Akku in einer elektrisch nicht leitfähigen Verpackung aufbewahren.
  - ▶ Akku im Temperaturbereich zwischen - 10 °C und + 50 °C aufbewahren.

#### 4.10.3 Ladegerät

### ⚠ WARNUNG

- Kinder können die Gefahren eines Ladegeräts nicht erkennen und nicht einschätzen. Kinder können schwer verletzt oder getötet werden.
  - ▶ Akku herausnehmen.
  - ▶ Ladegerät außerhalb der Reichweite von Kindern aufbewahren.

- Das Ladegerät ist nicht gegen alle Umgebungseinflüsse geschützt. Falls das Ladegerät bestimmten Umgebungseinflüssen ausgesetzt ist, kann das Ladegerät beschädigt werden.
  - ▶ Akku herausnehmen.
  - ▶ Falls das Ladegerät warm ist: Ladegerät abkühlen lassen.
  - ▶ Ladegerät sauber und trocken aufbewahren.
  - ▶ Ladegerät in einem geschlossenen Raum aufbewahren.
    - ▶ Ladegerät im Temperaturbereich zwischen + 5 °C und + 40 °C aufbewahren.
- Die Anschlussleitung ist nicht dafür bestimmt, das Ladegerät daran zu tragen oder aufzuhängen. Die Anschlussleitung und das Ladegerät können beschädigt werden.
  - ▶ Ladegerät am Gehäuse greifen und festhalten. Eine Griffmulde zum einfachen Anheben des Ladegeräts ist am Ladegerät angebracht.
  - ▶ Ladegerät an der Wandhalterung aufhängen.

#### 4.11 Reinigen, Warten und Reparieren

### ⚠ WARNUNG

- Falls während der Reinigung, Wartung oder Reparatur der Akku eingesetzt ist, kann die Motorsense unbeabsichtigt eingeschaltet werden. Personen können schwer verletzt werden und Sachschaden kann entstehen.



- ▶ Akku herausnehmen.

- Scharfe Reinigungsmittel, Hochdruckreiniger oder spitze Gegenstände können die Motorsense, den Schutz, das Schneidwerkzeug, den Akku und das Ladegerät beschädigen. Falls die Motorsense, der Schutz, das Schneidwerkzeug, der Akku oder das Ladegerät nicht










richtig gereinigt werden, können Bauteile nicht mehr richtig funktionieren und Sicherheitseinrichtungen außer Kraft gesetzt werden. Personen können schwer verletzt werden.






- ▶ Motorsense, Schutz, Schneidwerkzeug, Akku und Ladegerät so reinigen, wie es in dieser Gebrauchsanleitung beschrieben ist.
- Falls die Motorsense, der Schutz, das Schneidwerkzeug, der Akku oder das Ladegerät nicht richtig gewartet oder repariert werden, können Bauteile nicht mehr richtig funktionieren und Sicherheitseinrichtungen außer Kraft gesetzt werden. Personen können schwer verletzt oder getötet werden.
  - ▶ Motorsense, Schutz, Schneidwerkzeug, Akku und Ladegerät nicht selbst warten oder reparieren.
  - ▶ Falls die Motorsense, der Schutz, das Schneidwerkzeug, der Akku oder das Ladegerät gewartet oder repariert werden müssen: Einen STIHL Fachhändler aufsuchen.

## 5 Motorsense einsatzbereit machen

### 5.1 Motorsense einsatzbereit machen

Vor jedem Arbeitsbeginn müssen folgende Schritte durchgeführt werden:

- ▶ Sicherstellen, dass sich folgende Bauteile im sicherheitsgerechten Zustand befinden:
  - Motorsense,  4.6.1.
  - Schutz,  4.6.2.
  - Mähkopf,  4.6.3.
  - Akku,  4.6.4.
  - Ladegerät,  4.6.5.
- ▶ Akku prüfen,  11.2.
- ▶ Akku vollständig laden,  6.1.
- ▶ Motorsense reinigen,  16.1.
- ▶ Schutz anbauen,  7.1.

- ▶ Spulenkörper einbauen,  7.2.1.
- ▶ Rundumgriff anbauen,  7.3.
- ▶ Schaftlänge einstellen,  8.1.
- ▶ Rundumgriff einstellen,  8.2.
- ▶ Bedienungselemente prüfen,  11.1.
  - ▶ Falls während der Prüfung der Bedienungselemente 3 LEDs rot blinken: Akku herausnehmen und einen STIHL Fachhändler aufsuchen.  
In der Motorsense besteht eine Störung.
- ▶ Falls die Schritte nicht durchgeführt werden können: Motorsense nicht verwenden und einen STIHL Fachhändler aufsuchen.

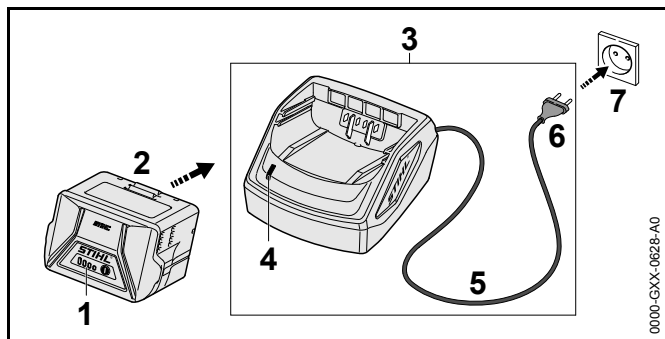
## 6 Akku laden und LEDs

### 6.1 Akku laden

Die Ladezeit hängt von verschiedenen Einflüssen ab, z. B. von der Temperatur des Akkus oder von der Umgebungstemperatur. Die tatsächliche Ladezeit kann von der angegebenen Ladezeit abweichen. Die Ladezeit ist unter [www.stihl.com/charging-times](http://www.stihl.com/charging-times) angegeben.

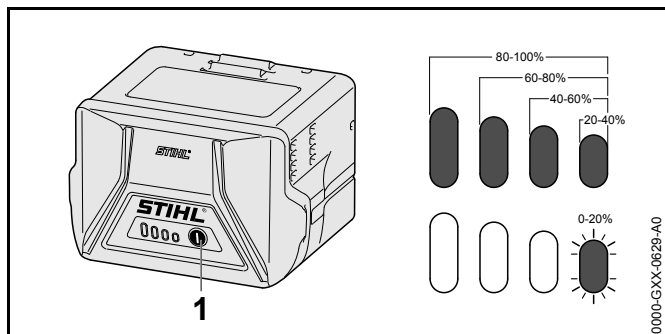
Wenn der Netzstecker in einer Steckdose eingesteckt ist und der Akku in das Ladegerät eingesetzt wird, startet der Ladevorgang automatisch. Wenn der Akku vollständig geladen ist, schaltet sich das Ladegerät automatisch ab.

Während des Ladens erwärmen sich der Akku und das Ladegerät.



- ▶ Netzstecker (6) in eine gut zugängliche Steckdose (7) stecken.  
Das Ladegerät (3) führt einen Selbsttest durch. Die LED (4) leuchtet ca. 1 Sekunde lang grün und ca. 1 Sekunde lang rot.
- ▶ Anschlussleitung (5) verlegen.
- ▶ Akku (2) in die Führungen des Ladegeräts (3) einsetzen und bis zum Anschlag drücken.  
Die LED (4) leuchtet grün. Die LEDs (1) leuchten grün und der Akku (2) wird geladen.
- ▶ Falls die LED (4) und die LEDs (1) nicht mehr leuchten:  
Netzstecker (6) aus der Steckdose (7) ziehen.  
Der Akku ist vollständig geladen.
- ▶ Akku (2) herausnehmen.

## 6.2 Ladezustand anzeigen



- ▶ Drucktaste (1) drücken.  
Die LEDs leuchten ca. 5 Sekunden lang grün und zeigen den Ladezustand an.
- ▶ Falls die rechte LED grün blinkt: Akku laden.

## 6.3 LEDs am Akku

Die LEDs können den Ladezustand des Akkus oder Störungen anzeigen. Die LEDs können grün oder rot leuchten oder blinken.

Falls die LEDs grün leuchten oder blinken, wird der Ladezustand angezeigt.

- ▶ Falls die LEDs rot leuchten oder blinken: Störungen beheben, 18.  
In der Motorsense oder im Akku besteht eine Störung.

## 6.4 LED am Ladegerät

Die LED zeigt den Status des Ladegeräts an.

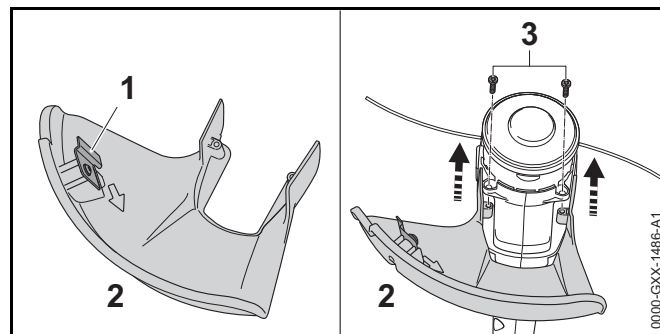
Falls die LED grün leuchtet, wird der Akku geladen.

- ▶ Falls die LED rot blinkt: Störungen beheben.  
Im Ladegerät besteht eine Störung.

# 7 Motorsense zusammenbauen

## 7.1 Schutz anbauen

- ▶ Motorsense ausschalten und Akku herausnehmen.



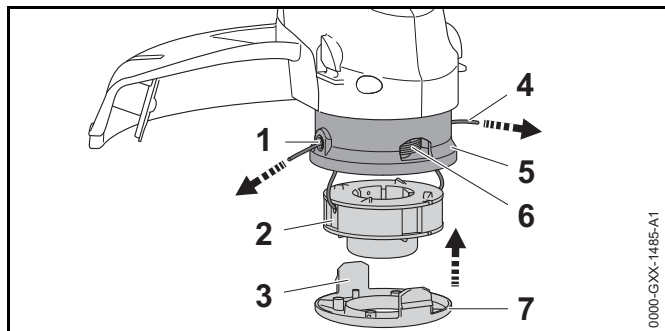
Das Ablängmesser (1) ist bereits in den Schutz (2) eingebaut und darf nicht ausgebaut werden.

- ▶ Schutz (2) bis zum Anschlag in die Führungen am Gehäuse schieben.  
Der Schutz (2) schließt bündig mit dem Gehäuse ab.
  - ▶ Schrauben (3) eindrehen und anziehen.
- Der Schutz (2) darf nicht wieder abgebaut werden.

## 7.2 Mähkopf AutoCut 2-2

### 7.2.1 Spulenkörper einbauen

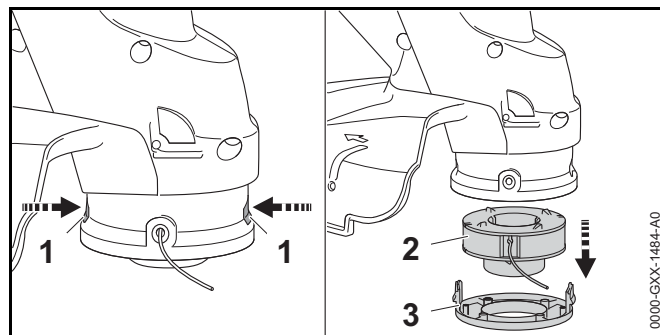
- ▶ Motorsense ausschalten und Akku herausnehmen.
- ▶ Spulenkörper zwischen 12 Stunden und 24 Stunden lang in einen Behälter mit Wasser legen.  
Die Mähfäden werden elastisch.



- ▶ Fadenenden (4) des Spulenkörpers (2) durch die Öffnungen (1) im Mähkopf (5) führen.
- ▶ Spulenkörper (2) in den Mähkopf (5) einsetzen.
- ▶ Abdeckung (7) so auf den Mähkopf (5) setzen, dass die Laschen (3) der Abdeckung (7) und die Öffnungen (6) im Mähkopf (4) fluchten.
- ▶ Abdeckung (7) bis zum Anschlag auf den Mähkopf (5) drücken.  
Die Laschen (3) rasten hörbar ein.

### 7.2.2 Spulenkörper ausbauen

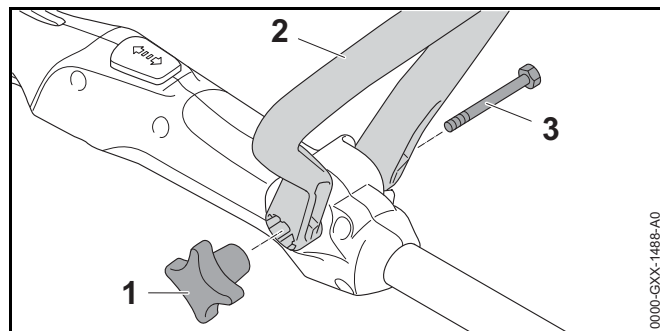
- ▶ Motorsense ausschalten und Akku herausnehmen.



- ▶ Laschen (1) drücken und Abdeckung (3) abnehmen.
- ▶ Spulenkörper (2) herausnehmen.

## 7.3 Rundumgriff anbauen

- ▶ Motorsense ausschalten und Akku herausnehmen.



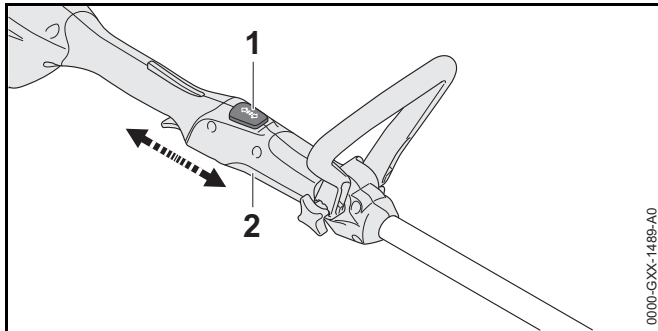
- ▶ Rundumgriff (2) so ausrichten, dass die Aufnahme für die Sterngriffmutter (1) rechts vom Bedienungsgriff ist und die Öffnungen im Rundumgriff (2) in Richtung des Benutzers zeigen.
  - ▶ Schenkel des Rundumgriffs (2) auseinander drücken und den Rundumgriff (2) auf den Bedienungsgriff setzen bis der Bügelgriff (2) einrastet.
  - ▶ Schraube (3) durch die Bohrung schieben.
  - ▶ Sterngriffmutter (1) aufdrehen und anziehen.
- Der Rundumgriff (2) muss nicht wieder abgebaut werden.

## 8 Motorsense für den Benutzer einstellen

### 8.1 Schaftlänge einstellen

Der Schaft kann abhängig von der Körpergröße des Benutzers in verschiedene Längen eingestellt werden.

- ▶ Motorsense ausschalten und Akku herausnehmen.
- ▶ Schaft festhalten.

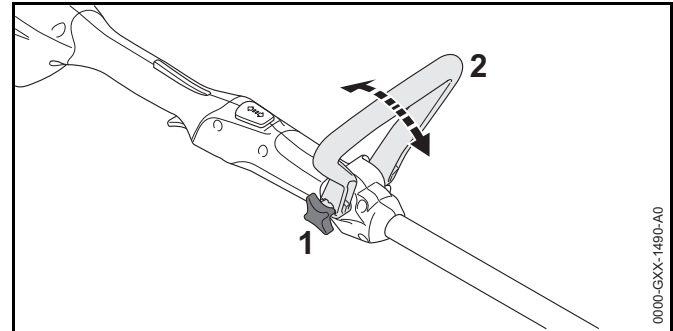


- ▶ Sperrknopf (1) drücken und gedrückt halten.
- ▶ Bedingungsgriff (2) in die gewünschte Position ziehen oder schieben.
- ▶ Sperrknopf (1) loslassen.
- ▶ Bedingungsgriff (2) etwas verschieben, dass er einrastet.

### 8.2 Rundumgriff einstellen

Der Rundumgriff kann abhängig von der Körpergröße des Benutzers in verschiedene Positionen eingestellt werden.

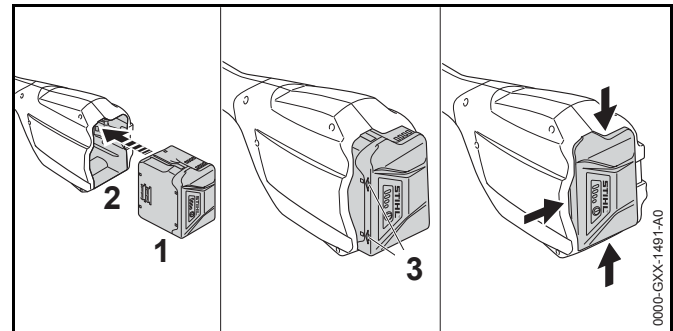
- ▶ Motorsense ausschalten und Akku herausnehmen.



- ▶ Sterngriffmutter (1) lösen.
- ▶ Rundumgriff (2) in die gewünschte Position kippen.
- ▶ Sterngriffmutter (1) fest anziehen.

## 9 Akku einsetzen und herausnehmen

### 9.1 Akku einsetzen

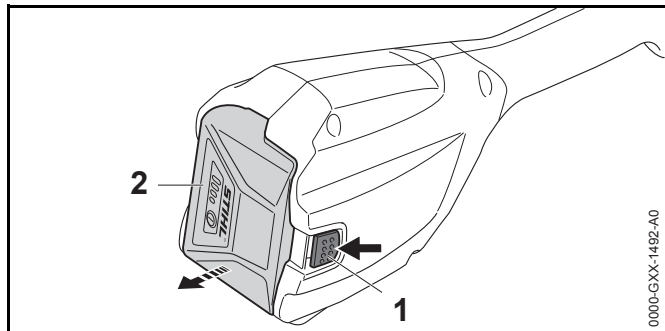


- ▶ Akku (1) so lange in den Akku-Schacht (2) drücken, bis ein Klick zu hören ist. Die Pfeile (3) am Akku (1) sind noch sichtbar und der Akku (1) ist im Akku-Schacht (2) gesichert. Zwischen der Motorsense und dem Akku (1) besteht kein elektrischer Kontakt.

- ▶ Akku (1) bis zum Anschlag in den Akku-Schacht (2) drücken.  
Der Akku (1) rastet mit einem zweiten Klick ein und schließt bündig mit dem Gehäuse der Motorsense ab.

## 9.2 Akku herausnehmen

- ▶ Motorsense auf eine ebene Fläche legen.
- ▶ Eine Hand so vor den Akku-Schacht halten, dass der Akku (2) nicht herunterfallen kann.

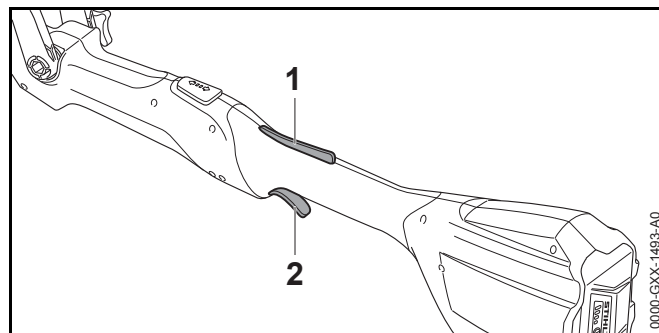


- ▶ Sperrhebel (1) mit der anderen Hand drücken.  
Der Akku (2) ist entriegelt und kann herausgenommen werden.

## 10 Motorsense einschalten und ausschalten

### 10.1 Motorsense einschalten

- ▶ Motorsense mit einer Hand am Bedienungsgriff so festhalten, dass der Daumen den Bedienungsgriff umschließt.
- ▶ Motorsense mit der anderen Hand am Rundumgriff so festhalten, dass der Daumen den Rundumgriff umschließt.



- ▶ Schalthebelsperre (1) mit der Hand drücken und gedrückt halten.
- ▶ Schalthebel (2) mit dem Zeigefinger drücken und gedrückt halten.  
Die Motorsense beschleunigt und das Schneidwerkzeug dreht sich.

### 10.2 Motorsense ausschalten

- ▶ Schalthebel und Schalthebelsperre loslassen.
- ▶ Warten, bis sich das Schneidwerkzeug nicht mehr dreht.
- ▶ Falls sich das Schneidwerkzeug weiter dreht: Akku herausnehmen und einen STIHL Fachhändler aufsuchen.  
Die Motorsense ist defekt.

## 11 Motorsense und Akku prüfen

### 11.1 Bedienelemente prüfen

#### Schalthebelsperre und Schalthebel

- ▶ Akku herausnehmen.
- ▶ Versuchen, den Schalthebel zu drücken, ohne die Schalthebelsperre zu drücken.
- ▶ Falls sich der Schalthebel drücken lässt: Einen STIHL Fachhändler aufsuchen.  
Die Schalthebelsperre ist defekt.
- ▶ Schalthebelsperre drücken und gedrückt halten.

- ▶ Schalthebel drücken und wieder loslassen.
- ▶ Falls der Schalthebel oder die Schalthebelsperre schwergängig sind oder nicht in die Ausgangsposition zurückfedert: Motorsense nicht verwenden und einen STIHL Fachhändler aufsuchen.  
Der Schalthebel oder die Schalthebelsperre ist defekt.

### Motorsense einschalten

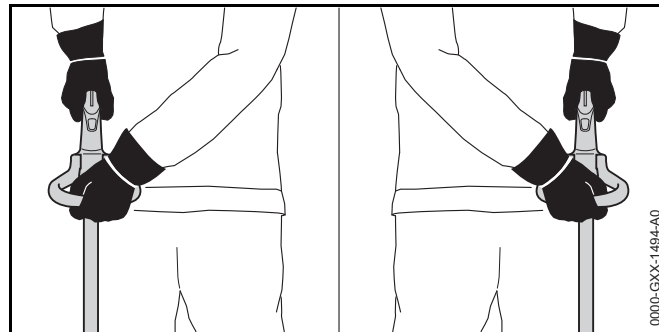
- ▶ Akku einsetzen.
- ▶ Schalthebelsperre drücken und gedrückt halten.
- ▶ Schalthebel drücken und gedrückt halten.  
Das Schneidwerkzeug dreht sich.
- ▶ Falls 3 LEDs rot blinken: Akku herausnehmen und einen STIHL Fachhändler aufsuchen.  
In der Motorsense besteht eine Störung.
- ▶ Schalthebel loslassen.  
Das Schneidwerkzeug dreht sich nach kurzer Zeit nicht mehr.
- ▶ Falls sich das Schneidwerkzeug weiter dreht: Akku herausnehmen und einen STIHL Fachhändler aufsuchen.  
Die Motorsense ist defekt.

### 11.2 Akku prüfen

- ▶ Drucktaste am Akku drücken.  
Die LEDs leuchten oder blinken.
- ▶ Falls die LEDs nicht leuchten oder blinken: Akku nicht verwenden und einen STIHL Fachhändler aufsuchen.  
Im Akku besteht eine Störung.

## 12 Mit der Motorsense arbeiten

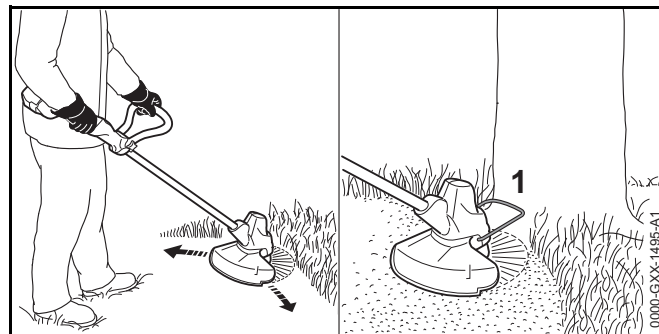
### 12.1 Motorsense halten und führen



- ▶ Motorsense mit einer Hand am Bedienungsgriff so festhalten, dass der Daumen den Bedienungsgriff umschließt.
- ▶ Motorsense mit der anderen Hand am Rundumgriff so festhalten, dass der Daumen den Rundumgriff umschließt.

### 12.2 Mähen

Der Abstand des Schneidwerkzeugs vom Boden bestimmt die Schnitthöhe.



- ▶ Motorsense gleichmäßig hin und her bewegen.
- ▶ Langsam und kontrolliert vorwärts gehen.

- ▶ Falls mit einem Abstandhalter gearbeitet wird: Abstandhalter (1) vollständig ausklappen.

### 12.3 Mähfäden nachstellen

- ▶ Sich drehenden Mähkopf kurz auf dem Boden auf tippen. Es werden ungefähr 30 mm nachgestellt.

Das Ablängmesser im Schutz längt die Mähfäden automatisch auf die richtige Länge ab.

Falls die Mähfäden kürzer als 25 mm sind, können sie nicht automatisch nachgestellt werden.

- ▶ Motorsense ausschalten und Akku herausnehmen.
- ▶ Knopf am Mähkopf drücken und gedrückt halten.
- ▶ Mähfäden von Hand herausziehen.
- ▶ Falls die Mähfäden nicht mehr herausgezogen werden können: Spulenkörper mit Mähfäden ersetzen. Der Spulenkörper ist leer.

## 13 Nach dem Arbeiten

### 13.1 Nach dem Arbeiten

- ▶ Motorsense ausschalten und Akku herausnehmen.
- ▶ Falls die Motorsense nass ist: Motorsense trocknen lassen.
- ▶ Falls der Akku nass ist: Akku trocknen lassen.
- ▶ Motorsense reinigen.
- ▶ Schutz reinigen.
- ▶ Schneidwerkzeug reinigen.
- ▶ Akku reinigen.

## 14 Transportieren

### 14.1 Motorsense transportieren

- ▶ Motorsense ausschalten und Akku herausnehmen.
- ▶ Schaft auf die kleinste Länge einstellen.

- ▶ Motorsense mit einer Hand so am Schaft tragen, dass das Schneidwerkzeug nach hinten zeigt und die Motorsense ausbalanciert ist.
- ▶ Falls die Motorsense in einem Fahrzeug transportiert wird: Sicherstellen, dass die Motorsense nicht umkippen und sich nicht bewegen kann.

### 14.2 Akku transportieren

- ▶ Motorsense ausschalten und Akku herausnehmen.
- ▶ Sicherstellen, dass der Akku im sicherheitsgerechten Zustand ist.
- ▶ Akku so verpacken, dass folgende Bedingungen erfüllt sind:
  - Die Verpackung ist elektrisch nicht leitfähig.
  - Der Akku kann sich in der Verpackung nicht bewegen.
- ▶ Verpackung so sichern, dass sie sich nicht bewegen kann.

Der Akku unterliegt den Anforderungen zum Transport gefährlicher Güter. Der Akku ist als UN 3480 (Lithium-Ionen-Batterien) eingestuft und wurde gemäß UN Handbuch Prüfungen und Kriterien Teil III, Unterabschnitt 38.3 geprüft.

Die Transportvorschriften sind unter [www.stihl.com/safety-data-sheets](http://www.stihl.com/safety-data-sheets) angegeben.

## 15 Aufbewahren

### 15.1 Motorsense aufbewahren

- ▶ Motorsense ausschalten und Akku herausnehmen.
- ▶ Spulenkörper abbauen.
- ▶ Motorsense so aufbewahren, dass folgende Bedingungen erfüllt sind:
  - Die Motorsense ist außerhalb der Reichweite von Kindern.
  - Die Motorsense ist sauber und trocken.

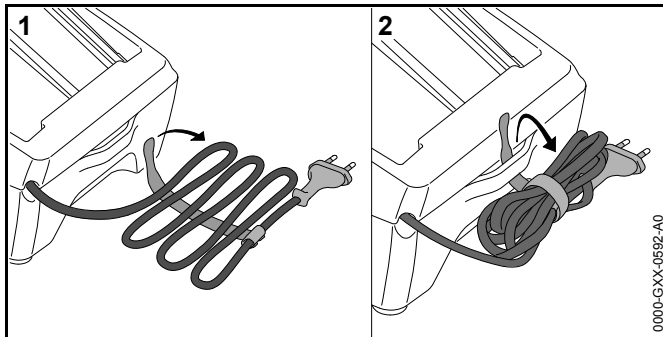
## 15.2 Akku aufbewahren

STIHL empfiehlt, den Akku in einem Ladezustand zwischen 40 % und 60 % (2 grün leuchtende LEDs) aufzubewahren.

- ▶ Akku so aufbewahren, dass folgende Bedingungen erfüllt sind:
  - Der Akku ist außerhalb der Reichweite von Kindern.
  - Der Akku ist sauber und trocken.
  - Der Akku ist in einem geschlossenen Raum.
  - Der Akku ist getrennt von der Motorsense und dem Ladegerät.
  - Der Akku ist in einer elektrisch nicht leitfähigen Verpackung.
  - Der Akku ist im Temperaturbereich zwischen - 10 °C und + 50 °C.

## 15.3 Ladegerät aufbewahren

- ▶ Netzstecker aus der Steckdose ziehen.
- ▶ Akku herausnehmen.



- ▶ Anschlussleitung aufwickeln und am Ladegerät befestigen.
- ▶ Ladegerät so aufbewahren, dass folgende Bedingungen erfüllt sind:
  - Das Ladegerät ist außerhalb der Reichweite von Kindern.
  - Das Ladegerät ist sauber und trocken.
  - Das Ladegerät ist in einem geschlossenen Raum.
  - Das Ladegerät ist getrennt vom Akku.

- Das Ladegerät ist nicht an der Anschlussleitung aufgehängt.
- Das Ladegerät ist im Temperaturbereich zwischen + 5 °C und + 40 °C.

## 16 Reinigen

### 16.1 Motorsense reinigen

- ▶ Motorsense ausschalten und Akku herausnehmen.
- ▶ Motorsense mit einem feuchten Tuch reinigen.
- ▶ Fremdkörper aus dem Akku-Schacht entfernen und den Akku-Schacht mit einem feuchten Tuch reinigen.
- ▶ Elektrische Kontakte im Akku-Schacht mit einem Pinsel oder einer weichen Bürste reinigen.

### 16.2 Schutz und Schneidwerkzeug reinigen

- ▶ Motorsense ausschalten und Akku herausnehmen.
- ▶ Schutz und Schneidwerkzeug mit einem feuchten Tuch oder einer weichen Bürste reinigen.

### 16.3 Akku reinigen

- ▶ Akku mit einem feuchten Tuch reinigen.

### 16.4 Ladegerät reinigen

- ▶ Netzstecker aus der Steckdose ziehen.
- ▶ Ladegerät mit einem feuchten Tuch reinigen.
- ▶ Elektrische Kontakte des Ladegeräts mit einem Pinsel oder einer weichen Bürste reinigen.

## 17 Warten und Reparieren

### 17.1 Motorsense warten und reparieren

Der Benutzer kann die Motorsense nicht selbst warten und nicht reparieren.

- ▶ Falls die Motorsense gewartet werden muss oder defekt oder beschädigt ist: Einen STIHL Fachhändler aufsuchen.

## **17.2 Akku warten und reparieren**

Der Akku muss nicht gewartet werden und kann nicht repariert werden.

- ▶ Falls der Akku defekt oder beschädigt ist: Akku ersetzen.

## **17.3 Ladegerät warten und reparieren**

Das Ladegerät muss nicht gewartet werden und kann nicht repariert werden.

- ▶ Falls das Ladegerät defekt oder beschädigt ist: Ladegerät ersetzen.
- ▶ Falls die Anschlussleitung defekt oder beschädigt ist: Ladegerät nicht verwenden und Anschlussleitung von einem STIHL Fachhändler ersetzen lassen.

## 18 Störungen beheben

### 18.1 Störungen der Motorsense oder des Akkus beheben

Störung	LEDs am Akku	Ursache	Abhilfe
Die Motorsense läuft beim Einschalten nicht an.	1 LED blinkt grün.	Der Ladezustand des Akkus ist zu gering.	▶ Akku laden.
	1 LED leuchtet rot.	Der Akku ist zu warm oder zu kalt.	▶ Akku herausnehmen. ▶ Akku abkühlen oder erwärmen lassen.
	3 LEDs blinken rot.	In der Motorsense besteht eine Störung.	▶ Akku herausnehmen. ▶ Elektrische Kontakte im Akku-Schacht reinigen. ▶ Akku einsetzen. ▶ Motorsense einschalten. ▶ Falls weiterhin 3 LEDs rot blinken: Motorsense nicht verwenden und einen STIHL Fachhändler aufsuchen.
	3 LEDs leuchten rot.	Die Motorsense ist zu warm.	▶ Akku herausnehmen. ▶ Motorsense abkühlen lassen.
	4 LEDs blinken rot.	Im Akku besteht eine Störung.	▶ Akku herausnehmen und erneut einsetzen. ▶ Motorsense einschalten. ▶ Falls weiterhin 4 LEDs rot blinken: Akku nicht verwenden und einen STIHL Fachhändler aufsuchen.
		Die elektrische Verbindung zwischen der Motorsense und dem Akku ist unterbrochen.	▶ Akku herausnehmen. ▶ Elektrische Kontakte im Akku-Schacht reinigen. ▶ Akku einsetzen.
		Die Motorsense oder der Akku sind feucht.	▶ Motorsense oder Akku trocknen lassen.
Die Motorsense schaltet im Betrieb ab.	3 LEDs leuchten rot.	Die Motorsense ist zu warm.	▶ Akku herausnehmen. ▶ Motorsense abkühlen lassen.
		Es besteht eine elektrische Störung.	▶ Akku herausnehmen und erneut einsetzen. ▶ Motorsense einschalten.

Störung	LEDs am Akku	Ursache	Abhilfe
Die Betriebszeit der Motorsense ist zu kurz.		Der Akku ist nicht vollständig geladen.	▶ Akku vollständig laden.
		Die Lebensdauer des Akkus ist überschritten.	▶ Akku ersetzen.
Nach dem Einsetzen des Akkus in das Ladegerät startet der Ladevorgang nicht.	1 LED leuchtet rot.	Der Akku ist zu warm oder zu kalt.	▶ Akku im Ladegerät eingesetzt lassen. Der Ladevorgang startet automatisch, sobald der zulässige Temperaturbereich erreicht ist.

## 18.2 Störungen des Ladegeräts beheben

Störung	LED am Ladegerät	Ursache	Abhilfe
Der Akku wird nicht geladen.	Die LED blinkt rot.	Die elektrische Verbindung zwischen dem Ladegerät und dem Akku ist unterbrochen.	▶ Akku herausnehmen. ▶ Elektrische Kontakte am Ladegerät reinigen. ▶ Akku einsetzen.
		Im Ladegerät besteht eine Störung.	▶ Ladegerät nicht verwenden und einen STIHL Fachhändler aufsuchen.

## 19 Technische Daten

### 19.1 Motorsense STIHL FSA 56

- Zulässiger Akku: STIHL AK
- Gewicht ohne Akku, Schneidwerkzeug und Schutz: 2,1 kg
- Länge ohne Schneidwerkzeug: 1470 mm bis 1670 mm

### 19.2 Akku STIHL AK

- Akku-Technologie: Lithium-Ionen
- Spannung: 36 V
- Kapazität in Ah: siehe Leistungsschild
- Energieinhalt in Wh: siehe Leistungsschild
- Gewicht in kg: siehe Leistungsschild
- Zulässiger Temperaturbereich für Verwendung und Aufbewahrung: - 10 °C bis + 50 °C

### 19.3 Ladegerät STIHL AL 101

- Nennspannung: siehe Leistungsschild
- Frequenz: siehe Leistungsschild
- Nennleistung: siehe Leistungsschild
- Ladestrom: siehe Leistungsschild
- Zulässiger Temperaturbereich für Verwendung und Aufbewahrung: + 5 °C bis + 40 °C

Die Ladezeiten sind unter [www.stihl.com/charging-times](http://www.stihl.com/charging-times) angegeben.

### 19.4 Schallwerte und Vibrationswerte

STIHL empfiehlt, einen Gehörschutz zu tragen.

- Schalldruckpegel  $L_{pA}$  gemessen nach EN 50636-2-91: 72 dB(A). Der K-Wert für den Schalldruckpegel beträgt 2 dB(A).
- Schallleistungspegel  $L_{wA}$  gemessen nach EN 50636-2-91: 86 dB(A). Der K-Wert für den Schallleistungspegel beträgt 2 dB(A).
- Vibrationswert  $a_{hv}$  gemessen nach EN 50636-2-91, Bedienungsgriff und Rundumgriff: 3,5 m/s<sup>2</sup>. Der K-Wert für den Vibrationswert beträgt 2 m/s<sup>2</sup>.

Die angegebenen Vibrationswerte wurden nach einem genormten Prüfverfahren gemessen und können zum Vergleich von Elektrogeräten herangezogen werden. Die tatsächlich auftretenden Vibrationswerte können von den angegebenen Werten abweichen, abhängig von der Art der Anwendung. Die angegebenen Vibrationswerte können zu einer ersten Einschätzung der Vibrationsbelastung verwendet werden. Die tatsächliche Vibrationsbelastung muss eingeschätzt werden. Dabei können auch die Zeiten berücksichtigt werden, in denen das Elektrogerät abgeschaltet ist, und solche, in denen es zwar eingeschaltet ist, aber ohne Belastung läuft.

### 19.5 REACH

REACH bezeichnet eine EG-Verordnung zur Registrierung, Bewertung und Zulassung von Chemikalien.

Informationen zur Erfüllung der REACH Verordnung sind unter [www.stihl.com/reach](http://www.stihl.com/reach) angegeben.

## 20 Kombinationen aus Schneidwerkzeugen und Schutzen

### 20.1 Motorsense STIHL FSA 56

Folgende Mähköpfe dürfen zusammen mit dem Schutz für Mähköpfe angebaut werden:

- Mähkopf AutoCut 2-2 mit Mähfäden „rund, leise“ mit einem Durchmesser von 1,6 mm

Der Benutzer kann einen Mähkopf nicht selbst anbauen.

- ▶ Gewünschten Mähkopf von einem STIHL Fachhändler anbauen lassen.

## 21 Ersatzteile und Zubehör

### 21.1 Ersatzteile und Zubehör

**STIHL**® Diese Symbole kennzeichnen original STIHL Ersatzteile und original STIHL Zubehör.

STIHL empfiehlt, original STIHL Ersatzteile und original STIHL Zubehör zu verwenden.

Original STIHL Ersatzteile und original STIHL Zubehör sind bei einem STIHL Fachhändler erhältlich.

## 22 Entsorgen

### 22.1 Motorsense, Akku und Ladegerät entsorgen

Informationen zur Entsorgung sind bei einem STIHL Fachhändler erhältlich.

- ▶ Motorsense, Schutz, Schneidwerkzeug, Akku, Ladegerät, Zubehör und Verpackung vorschriftsmäßig und umweltfreundlich entsorgen.

## 23 EU-Konformitätserklärung

### 23.1 Motorsense STIHL FSA 56

ANDREAS STIHL AG & Co. KG  
Badstraße 115  
D-71336 Waiblingen  
Deutschland

erklärt in alleiniger Verantwortung, dass

- Bauart: Akku-Motorsense
- Fabrikmarke: STIHL

- Typ: FSA 56
- Serienidentifizierung: 4522

den einschlägigen Bestimmungen der Richtlinien 2011/65/EU, 2006/42/EG, 2014/30/EU und 2000/14/EG entspricht und in Übereinstimmung mit den jeweils zum Produktionsdatum gültigen Versionen der folgenden Normen entwickelt und gefertigt worden ist: EN 55014-1, EN 55014-2, EN 60335-1 und EN ISO 12100 unter Berücksichtigung der Norm EN 50636-2-91.

Zur Ermittlung des gemessenen und des garantierten Schalleistungspegels wurde nach Richtlinie 2000/14/EG, Anhang VIII verfahren.

Beteiligte benannte Stelle: TÜV Rheinland Product Safety GmbH, Am Grauen Stein, 51105 Köln, Deutschland

- Gemessener Schalleistungspegel: 86 dB(A)
- Garantierter Schalleistungspegel: 88 dB(A)

Die Technischen Unterlagen sind bei der Produktzulassung der ANDREAS STIHL AG & Co. KG aufbewahrt.

Das Baujahr, das Herstellungsland und die Maschinenummer sind auf der Motorsense angegeben.

Waiblingen, 01.03.2017

ANDREAS STIHL AG & Co. KG

i. V.



Thomas Elsner, Leiter Produktmanagement und Services

### 23.2 Konformitätshinweis Ladegerät STIHL AL 101

Dieses Ladegerät ist in Übereinstimmung mit folgenden Richtlinien gefertigt und in Verkehr gebracht worden: 2014/35/EU, 2014/30/EU und 2011/65/EU.

Das Baujahr, das Herstellungsland und die Maschinenummer sind auf dem Ladegerät angegeben.

Die vollständige EG-Konformitätserklärung ist bei der Firma ANDREAS STIHL AG & Co. KG, Badstraße 115, 71336 Waiblingen, Deutschland erhältlich.

## 24 Anschriften

### 24.1 STIHL Hauptverwaltung

ANDREAS STIHL AG & Co. KG  
Postfach 1771  
D-71307 Waiblingen

### 24.2 STIHL Vertriebsgesellschaften

#### DEUTSCHLAND

STIHL Vertriebszentrale AG & Co. KG  
Robert-Bosch-Straße 13  
64807 Dieburg  
Telefon: +49 6071 3055358

#### ÖSTERREICH

STIHL Ges.m.b.H.  
Fachmarktstraße 7  
2334 Vösendorf  
Telefon: +43 1 86596370

#### SCHWEIZ

STIHL Vertriebs AG  
Isenrietstraße 4  
8617 Mönchaltorf  
Telefon: +41 44 9493030

#### TSCHECHISCHE REPUBLIK

Andreas STIHL, spol. s r.o.  
Chrlická 753  
664 42 Modřice

### 24.3 STIHL Importeure

#### BOSNIEN-HERZEGOWINA

UNIKOMERC d. o. o.  
Bišće polje bb  
88000 Mostar  
Telefon: +387 36 352560  
Fax: +387 36 350536

#### KROATIEN

UNIKOMERC - UVOZ d.o.o.  
Sjedište:  
Amruševa 10, 10000 Zagreb  
Prodaja:  
Ulica Kneza Ljudevita Posavskog 56, 10410 Velika Gorica  
Telefon: +385 1 6370010  
Fax: +385 1 6221569

#### TÜRKEI

SADAL TARIM MAKİNALARI DIŞ TİCARET A.Ş.  
Alsancak Sokak, No:10 I-6 Özel Parsel  
34956 Tuzla, İstanbul  
Telefon: +90 216 394 00 40  
Fax: +90 216 394 00 44

# Contents

<b>1</b>	<b>Introduction</b>	<b>29</b>	8.1	Adjusting Length of Shaft	42
<b>2</b>	<b>Guide to Using this Manual</b>	<b>29</b>	8.2	Adjusting the Loop Handle	43
2.1	Applicable Documentation	29	<b>9</b>	<b>Removing and Fitting the Battery</b>	<b>43</b>
2.2	Symbols used with warnings in the text	30	9.1	Fitting the Battery	43
2.3	Symbols in Text	30	9.2	Removing the Battery	43
<b>3</b>	<b>Overview</b>	<b>30</b>	<b>10</b>	<b>Switching the Trimmer On/Off</b>	<b>44</b>
3.1	Trimmer, Battery and Charger	30	10.1	Switching On	44
3.2	Cutting Attachments	31	10.2	Switching Off	44
3.3	Symbols	31	<b>11</b>	<b>Testing the Trimmer and Battery</b>	<b>44</b>
<b>4</b>	<b>Safety Precautions</b>	<b>32</b>	11.1	Checking the Controls	44
4.1	Warning Signs	32	11.2	Testing the Battery	45
4.2	Intended Use	32	<b>12</b>	<b>Operating the Trimmer</b>	<b>45</b>
4.3	The Operator	33	12.1	Holding and Controlling the Trimmer	45
4.4	Clothing and Equipment	33	12.2	Mowing	45
4.5	Work Area and Surroundings	34	12.3	Adjusting Nylon Line	45
4.6	Safe Condition	35	<b>13</b>	<b>After Finishing Work</b>	<b>45</b>
4.7	Operation	37	13.1	After Finishing Work	45
4.8	Charging	37	<b>14</b>	<b>Transporting</b>	<b>46</b>
4.9	Transporting	38	14.1	Transporting the Trimmer	46
4.10	Storing	38	14.2	Transporting the Battery	46
4.11	Cleaning, Maintenance and Repairs	39	<b>15</b>	<b>Storing</b>	<b>46</b>
<b>5</b>	<b>Preparing Trimmer for Operation</b>	<b>40</b>	15.1	Storing the Trimmer	46
5.1	Preparing Trimmer for Operation	40	15.2	Storing the Battery	46
<b>6</b>	<b>Charging the Battery, LEDs</b>	<b>40</b>	15.3	Storing the Charger	46
6.1	Charging the Battery	40	<b>16</b>	<b>Cleaning</b>	<b>47</b>
6.2	State of Charge	41	16.1	Cleaning the Trimmer	47
6.3	LEDs on Battery	41	16.2	Cleaning the Deflector and Cutting Attachment	47
6.4	LED on Charger	41	16.3	Cleaning the Battery	47
<b>7</b>	<b>Assembling the Trimmer</b>	<b>41</b>	16.4	Cleaning the Charger	47
7.1	Mounting the Deflector	41	<b>17</b>	<b>Maintenance and Repairs</b>	<b>47</b>
7.2	STIHL AutoCut 2-2 Mowing Head	41	17.1	Servicing and Repairing the Trimmer	47
7.3	Mounting the Loop Handle	42	17.2	Servicing and Repairing the Battery	47
<b>8</b>	<b>Adjusting Trimmer for User</b>	<b>42</b>	17.3	Servicing and Repairing the Charger	47

This instruction manual is protected by copyright. All rights reserved, especially the rights to reproduce, translate and process with electronic systems.

<b>18 Troubleshooting</b> .....	<b>48</b>
18.1 Troubleshooting Trimmer or Battery.....	48
18.2 Troubleshooting Charger.....	49
<b>19 Specifications</b> .....	<b>50</b>
19.1 STIHL FSA 56 Trimmer:.....	50
19.2 STIHL AK Battery.....	50
19.3 Charger STIHL AL 101.....	50
19.4 Noise and Vibration Data.....	50
19.5 REACH.....	50
<b>20 Combinations of Cutting Attachments and Deflectors</b> .....	<b>50</b>
20.1 STIHL FSA 56 Trimmer.....	50
<b>21 Spare Parts and Accessories</b> .....	<b>51</b>
21.1 Spare Parts and Accessories.....	51
<b>22 Disposal</b> .....	<b>51</b>
22.1 Disposal of Trimmer, Battery and Charger.....	51
<b>23 EC Declaration of Conformity</b> .....	<b>51</b>
23.1 STIHL FSA 56 Trimmer.....	51
23.2 STIHL AL 101 Charger Conformity Notice.....	51

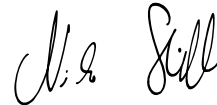
## 1 Introduction

Dear Customer,

Thank you for choosing STIHL. We develop and manufacture our quality products to meet our customers' requirements. The products are designed for reliability even under extreme conditions.

STIHL also stands for premium service quality. Our specialist dealers guarantee competent advice and instruction as well as comprehensive service support.

We thank you for your confidence in us and hope you will enjoy working with your STIHL product.



Dr. Nikolas Stihl

**IMPORTANT: READ BEFORE USE AND KEEP IN A SAFE PLACE.**

## 2 Guide to Using this Manual

### 2.1 Applicable Documentation

Local safety regulations apply.

- ▶ Read, understand and save the following documents in addition to this instruction manual:
  - Safety notes and precautions for STIHL AK battery.
  - Safety information for STIHL batteries and products with built in batteries: [www.stihl.com/safety-data-sheets](http://www.stihl.com/safety-data-sheets)

## 2.2 Symbols used with warnings in the text

### **WARNING**

This symbol indicates dangers that can cause serious injuries or death.


- ▶ The measures indicated can avoid serious injuries or death.

### **NOTICE**

This symbol indicates dangers that can cause damage to property.

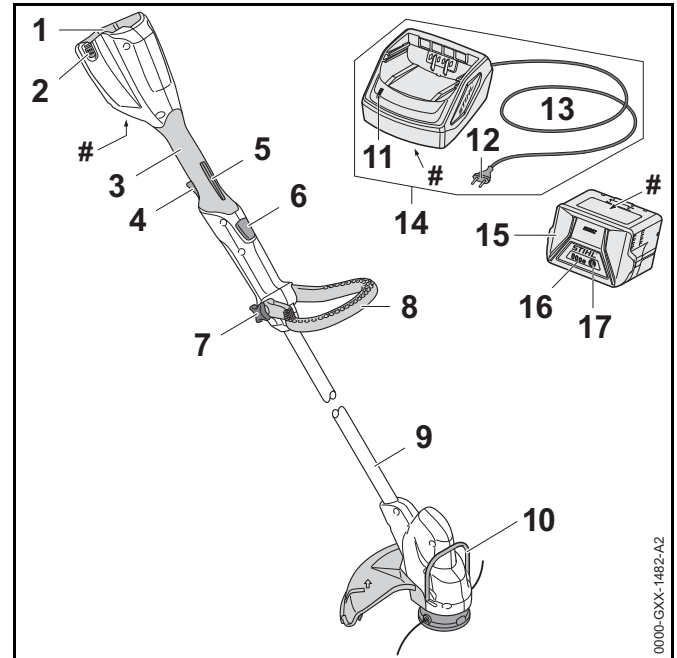
- ▶ The measures indicated can avoid damage to property.

## 2.3 Symbols in Text

-  This symbol refers to a chapter in this instruction manual.

## 3 Overview

### 3.1 Trimmer, Battery and Charger



#### 1 **Battery Compartment**

Accommodates the battery.

#### 2 **Locking Lever**

Secures the battery in the battery compartment.

#### 3 **Control Handle (Top Handle)**

For operating, holding and controlling the trimmer.

#### 4 **Trigger**

The trigger switches the motor on and off.

#### 5 **Trigger Lockout**

Locks trigger in position.

**6 Lock Button**

Locks the shaft at the required length.

**7 Star Knob Nut**

Secures loop handle to shaft.

**8 Loop handle**

For holding and controlling the trimmer.

**9 Drive Tube**

Connects all components.

**10 LED**

The LED indicates the operating status of the charger.

**11 Bump Guard**

Helps protect objects from contact with the cutting attachment.

**12 Appliance Plug**

Connects cable to wall outlet.

**13 Connecting Cable**

Connects charger to appliance plug.

**14 Charger**

Charges the battery.

**15 Battery**

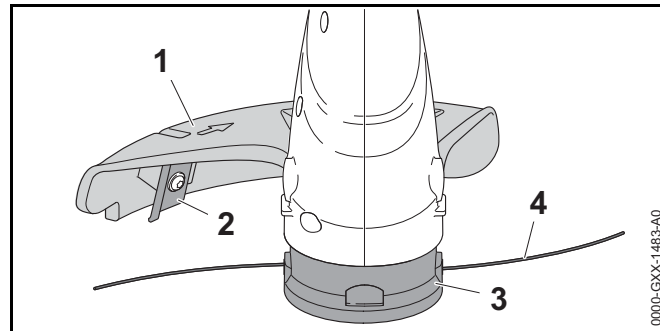
Supplies power to the trimmer.

**16 LEDs**

Indicate battery's state of charge and malfunctions.

**17 Button**

Activates the LEDs on the battery.

**# Rating label with serial number****3.2 Cutting Attachments****1 Deflector**

Protects user from flying debris and contact with the cutting attachment.

**2 Line Limiter Blade**

Trims surplus mowing line to correct length.

**3 Mowing Head**

The mowing head contains the mowing line.

**4 Mowing Line**

The mowing lines cut grass.

**3.3 Symbols**

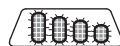
Meanings of symbols that may be on the trimmer, battery and charger:



This symbol shows the rated speed of the cutting attachment.



1 LED glows red. Battery too hot or too cold.



4 LEDs flash red. There is a malfunction in the battery.





LED glows green and LEDs on battery glow or flash green. Battery is being charged.



LED flashes red. No electrical contact between battery and charger or malfunction in battery or charger.



**LWA** Guaranteed sound power level according to directive 2000/14/EC in dB(A) in order to make sound emissions of products comparable.



The data next to this symbol indicates the energy content of the battery according to the cell manufacturer's specification. The energy content available during operation is lower.



Operate the electric appliance in a dry place, indoors only.



Do not dispose of the product with your household waste.

## 4 Safety Precautions

### 4.1 Warning Signs

Meanings of warning signs and labels on the trimmer, battery and charger:



Observe safety notices and take the necessary precautions.



Read, understand and save the instruction manual.



Wear safety glasses.



Observe safety notices on flying debris and take the necessary precautions.



Always remove the battery during work breaks, transport, storage, maintenance or repairs.



Protect trimmer and charger from rain and dampness.



Maintain safe distance.



Protect battery from heat and fire.



Protect the battery from rain and damp – do not immerse it in fluids.



Observe battery's specified temperature range.

### 4.2 Intended Use

The STIHL FSA 56 trimmer is designed for mowing grass.

The trimmer must not be used in the rain.

The STIHL AK battery supplies power to the trimmer.

The STIHL AL 101 charger recharges the STIHL AK battery.

## ⚠ WARNING

- Batteries and chargers not explicitly approved for the trimmer by STIHL may cause a fire or explosion. This can result in serious or fatal injuries and damage to property.
  - ▶ Use the trimmer with a STIHL AK battery.
  - ▶ Recharge the STIHL AK battery with a STIHL AL 101, AL 300 or AL 500 charger.
- Using the trimmer, battery or the charger for purposes for which they were not designed may result in serious or fatal injuries, and damage to property may occur.
  - ▶ Use the trimmer, charger and battery as described in this instruction manual.

### 4.3 The Operator

## ⚠ WARNING

- Users without adequate training or instruction cannot recognize or assess the risks involved in using the trimmer, battery and charger. The user or other persons may sustain serious or fatal injuries.



- ▶ Read, understand and save the instruction manual.

- ▶ If you pass the trimmer, battery and charger on to another person: Always give them the instruction manual.
- ▶ If you have any queries: Contact your STIHL servicing dealer for assistance.
- ▶ Make sure the user meets the following requirements:
  - The user must be rested.
  - The user must be in good physical condition and mental health to operate and work with the trimmer, battery and charger. If the user's physical, sensory

or mental ability is restricted, he or she may work only under the supervision of or as instructed by a responsible person.

- The user must be legally recognized as an adult.
- The user has received instruction from a STIHL servicing dealer or other experienced user before working with the trimmer for the first time.
- The user must not be under the influence of alcohol, medication or drugs.

### 4.4 Clothing and Equipment

## ⚠ WARNING

- Objects can be thrown through the air at high speed during operation. This can result in personal injury.



- ▶ Wear close-fitting safety glasses. Suitable safety glasses that have been tested and labeled in accordance with EN 166 or national standards are available from retailers.

- ▶ Wear a face shield.
- ▶ Wear long trousers made of durable material.
- Dust can be whipped up during operation: Whipped up dust can damage the respiratory passages and cause allergic reactions.
  - ▶ Wear a respirator.
- Inappropriate clothing can snag on wood, brush or the trimmer. Not wearing personal protective equipment may result in serious injury.
  - ▶ Wear snug-fitting clothing.
  - ▶ Do not wear a scarf or jewelry.

- The user can come into contact with the rotating cutting attachment during operation. This can result in serious injuries.
  - ▶ Wear footwear made of durable material.
  - ▶ Wear long trousers made of durable material.
- The user can come into contact with the cutting attachment or line limiting blade during cleaning and maintenance work. This can result in personal injury.
  - ▶ Wear work gloves made of durable material.
- Wearing unsuitable footwear may cause you to slip or stumble. This can result in personal injury.
  - ▶ Wear sturdy enclosed footwear with non-slip soles.

## 4.5 Work Area and Surroundings

### 4.5.1 Trimmer

#### **▲ WARNING**

- Bystanders, children and animals are not aware of the dangers of the trimmer or flying debris. Innocent bystanders, children and animals may be seriously injured.



Do not allow bystanders, children or animals within 15 meters of the work area.

- ▶ Maintain a clearance of 15 meters from objects.
- The trimmer is not waterproof. Working in the rain or a damp location may result in an electric shock. This can result in injuries to the user and may damage the trimmer.



▶ Do not work in the rain or a damp location.

- The trimmer's electric motor may produce sparks. Sparks may cause a fire or an explosion in an easily combustible or explosive environment. This can result in serious or fatal injuries and damage to property.
  - ▶ Do not work in an easily combustible or explosive environment.

### 4.5.2 Battery

#### **▲ WARNING**

- Children are not aware of and cannot assess the dangers of the battery. Children can be seriously injured.
  - ▶ Keep children away.
- The battery is not protected against all ambient conditions. If the battery is exposed to certain ambient conditions, it may catch fire or explode. This can result in serious injuries and damage to property.



▶ Protect the battery from heat and fire.

▶ Do not throw the battery into a fire.



▶ Use and store the battery at temperatures between - 10 °C and + 50 °C.



▶ Protect the battery from rain and moisture and do not immerse it in liquids.

- ▶ Keep the battery away from metal objects.
- ▶ Do not expose the battery to high pressure.
- ▶ Do not expose the battery to microwaves.
- ▶ Protect the battery from chemicals and salts.

### 4.5.3 Charger

#### **▲ WARNING**

- Children are not aware of and cannot assess the dangers of a charger or electric current. Children may sustain serious or fatal injuries.
  - ▶ Keep children away from the work area.
- The charger is not waterproof. Working in the rain or a damp location may result in an electric shock. This can result in injuries to the user and may damage the charger.



- ▶ Do not operate it in the rain or a damp location.

- The charger is not protected against all ambient conditions. If the charger is exposed to certain ambient conditions, it may catch fire or explode. This can result in serious injuries and damage to property.
  - ▶ Operate the charger in a dry place, indoors only.
  - ▶ Do not operate the charger in an easily combustible or explosive environment.
  - ▶ Do not operate the charger on an easily combustible surface.
  - ▶ Use and store the charger at a temperature between +5°C and +40°C.
- Persons may trip over the connecting cable. This can result in injuries and may damage the charger.
  - ▶ Lay the connecting cable flat on the floor.

## 4.6 Safe Condition

### 4.6.1 Trimmer

The trimmer is in a safe condition if the following points are observed:

- The trimmer is not damaged.
- The trimmer is clean and dry.
- The controls function properly and have not been modified.
- A combination of cutting attachment and deflector recommended in this instruction manual is mounted.
- Cutting attachment and deflector are properly mounted.
- Only original STIHL accessories designed for this trimmer are fitted.
- Accessories are properly mounted.

## ⚠ WARNING

- If components do not comply with safety requirements, they will no longer function properly and safety devices may be rendered inoperative. This can result in serious or fatal injuries.
  - ▶ Work only with an undamaged trimmer.
  - ▶ If the trimmer is dirty or wet: Clean the trimmer and allow it to dry.
  - ▶ Never attempt to modify your trimmer. Exception: Mounting one of the combinations of cutting attachment and deflector recommended in this instruction manual.
  - ▶ If the controls do not function properly: Do not use your trimmer.
  - ▶ Never mount metal cutting attachments.
  - ▶ Only fit original STIHL accessories designed for this trimmer.
  - ▶ Mount the cutting attachment and deflector as described in this instruction manual.
  - ▶ Mount accessories as described in this instruction manual or the instructions supplied with the accessory.
  - ▶ Never insert objects in the trimmer's openings.
  - ▶ If you have any queries: Contact your STIHL servicing dealer for assistance.

### 4.6.2 Deflector

The deflector is in a safe condition if the following points are observed:

- The deflector is not damaged.
- The line limiter blade is correctly installed.

## **⚠ WARNING**

- If the product does not comply with safety requirements, components will no longer function properly or safety devices may be rendered inoperative. This can result in serious injuries.
  - ▶ Work only with an undamaged deflector.
  - ▶ Work with a correctly installed line limiter blade.
  - ▶ If you have any queries: Contact your STIHL servicing dealer.

### **4.6.3 Mowing Head**

The mowing head is in a safe condition if the following points are observed:

- The mowing head is not damaged.
- The mowing head is not jammed.
- The mowing lines are properly installed.

## **⚠ WARNING**

- If they are in an unsafe condition, parts of the mowing head or mowing lines may come off and be thrown at high speed. This can result in serious injuries.
  - ▶ Work only with an undamaged mowing head.
  - ▶ Never use metal elements in place of the nylon mowing lines.
  - ▶ If you have any queries: Contact your STIHL servicing dealer for assistance.

### **4.6.4 Battery**

The battery is in a safe condition if the following points are observed:

- Battery is undamaged.
- Battery is clean and dry.
- Battery functions properly and has not been modified.

## **⚠ WARNING**

- A battery that is not in a safe condition cannot operate safely. This can result in serious injuries.
  - ▶ Never work with a damaged battery.
  - ▶ Never attempt to charge a damaged or defective battery.
  - ▶ If the battery is dirty or wet: Clean the battery and allow it to dry.
  - ▶ Never attempt to modify the battery.
  - ▶ Never insert objects in the battery's openings.
  - ▶ Never bridge the battery's contacts with metallic objects (short circuit).
  - ▶ Do not open the battery.
- Fluid may escape from a damaged battery. The fluid can cause irritation if it contacts the skin or eyes.
  - ▶ Avoid contact with the fluid.
  - ▶ In case of contact with the skin: Wash affected areas with plenty of water and soap.
  - ▶ In case of contact with the eyes: Rinse eyes with plenty of water for at least 15 minutes and seek medical advice.
- A damaged or defective battery may smell unusual, emit smoke or burn. This can result in serious or fatal injuries and damage to property.
  - ▶ If the battery smells unusual or emits smoke: Do not use the battery and keep it away from combustible substances.
  - ▶ If the battery catches fire: Attempt to extinguish the battery with a fire extinguisher or water.

### **4.6.5 Charger**

The charger is in a safe condition if the following points are observed:

- Charger is undamaged.
- Charger is clean and dry.

## **⚠ WARNING**

- If the product does not comply with safety requirements, components will no longer function properly or safety devices may be rendered inoperative. This can result in serious or fatal injuries.
  - ▶ Do not use a damaged charger.
  - ▶ If the charger is dirty or wet: Clean the charger and allow it to dry.
  - ▶ Never attempt to modify the charger.
  - ▶ Never insert objects in the charger's openings.
  - ▶ **Never bridge the charger's contacts with metallic objects (short circuit).**
  - ▶ Do not open the charger.

### 4.7 Operation

## **⚠ WARNING**

- The user cannot concentrate on the work in certain situations. The user may stumble, fall and be seriously injured.
  - ▶ Work calmly and carefully.
  - ▶ If light and visibility are poor: Do not use your trimmer.
  - ▶ Operate the trimmer alone.
  - ▶ Keep the cutting attachment close to the ground.
  - ▶ Watch out for obstacles.
  - ▶ Stand on the ground while working and keep a good balance.
  - ▶ If you begin to feel tired: Take a break.
- The rotating cutting attachment can cut the user. This can result in serious injuries.
  - ▶ Do not touch the rotating cutting attachment.
  - ▶ If the cutting attachment is blocked by an object: Switch off the trimmer and remove the battery. Then remove the object causing the blockage.

- If the behavior of the trimmer changes during operation or feels unusual, it may no longer be in a safe condition. This can result in serious injuries and damage to property.
  - ▶ Stop work, remove the battery and contact your STIHL servicing dealer for assistance.
- Trimmer vibrations may occur during operation.
  - ▶ Wear gloves.
  - ▶ Take regular breaks.
  - ▶ If signs of circulation problems occur: Seek medical advice.
- Note that the cutting attachment continues to rotate for a short period after you release the trigger. This can result in serious injuries.
  - ▶ Wait until the cutting attachment comes to a complete stop.

### 4.8 Charging

## **⚠ WARNING**

Contact with live parts can occur for the following reasons:

- The connecting cord is damaged.
  - The mains plug is damaged.
  - The socket is not properly installed.
- Contact with live parts can result in electric shock. The user may be seriously injured or killed.
    - ▶ Make sure that the connecting cord and mains plug are undamaged.
    - ▶ Plug the mains plug into a correctly installed socket.

- During charging, an incorrect mains voltage or incorrect mains frequency may result in an overvoltage in the charger. The charger may be damaged.
  - ▶ Make sure that the mains voltage and the mains frequency of the power supply match the data on the rating plate of the charger.
- During charging, a damaged or defective charger may give off an unusual smell or smoke. This can result in injuries and damage to property.
  - ▶ Disconnect the mains plug from the mains power supply.
- Insufficient heat dissipation may cause the charger to overheat and a fire to break out. This can result in serious injuries or death and damage to property.
  - ▶ Do not cover the charger.
- Wiring may be overloaded during charging if more than one charger is connected to the same socket. The wiring may heat up and a fire may break out. This can result in serious injuries or death and damage to property.
  - ▶ Only ever connect one charger to one socket.
  - ▶ Do not connect chargers to multiple sockets.
- If wiring and pipes are laid in the wall, they may be damaged if the charger is mounted on the wall. Contact with wiring can result in electric shock. This can result in serious injuries and damage to property.
  - ▶ Make sure there is no wiring or pipes in the wall at the proposed mounting site.
- If the charger is not mounted on the wall as described in this Instruction Manual, the charger or the battery may fall or the charger may overheat. This can result in injuries and damage to property.
  - ▶ Mount the charger on a wall as described in this Instruction Manual.
- If the charger is mounted on a wall with the battery inserted, the battery may fall out of the charger. This can result in injuries and damage to property.
  - ▶ Mount the charger on the wall first before inserting the battery.

## 4.9 Transporting

### 4.9.1 Trimmer

#### **⚠ WARNING**

- The trimmer may turn over or shift during transport. This may result in personal injuries and damage to property.



- ▶ Remove the battery.
- ▶ Secure the trimmer to prevent turnover and movement.

### 4.9.2 Battery

#### **⚠ WARNING**

- The battery is not protected against all ambient conditions. The battery may be damaged if it is exposed to certain ambient conditions and damage to property may occur.
  - ▶ Never transport a damaged battery.
  - ▶ Store the battery in non-conductive packaging.
- The battery may turn over or shift during transport. This may result in personal injuries and damage to property.
  - ▶ Pack the battery in packaging in such a way that it cannot move.
  - ▶ Secure the packaging so that it cannot move.

## 4.10 Storing

### 4.10.1 Trimmer

#### **⚠ WARNING**

- Children are not aware of and cannot assess the dangers of a trimmer and can be seriously injured.



- ▶ Remove the battery.

- ▶ Store the trimmer out of the reach of children.

- Dampness can corrode the electrical contacts on the trimmer and metal components. This can damage the trimmer.



- ▶ Remove the battery.

- ▶ Store the trimmer in a clean and dry condition.

#### 4.10.2 Battery

### **⚠ WARNING**

- Children are not aware of and cannot assess the dangers of the battery and can be seriously injured.
  - ▶ Store the battery out of the reach of children.
- The battery is not protected against all ambient conditions. The battery may be damaged if it is exposed to certain ambient conditions.
  - ▶ Store the battery in a clean and dry condition.
  - ▶ Store the battery in a confined space.
  - ▶ Store the battery separately from the trimmer and charger.
  - ▶ Store the battery in non-conductive packaging.
  - ▶ Use and store the battery at temperatures between -10°C and +50°C.

#### 4.10.3 Charger

### **⚠ WARNING**

- Children are not aware of and cannot assess the dangers of a charger. Children may sustain serious or fatal injuries.
  - ▶ Remove the battery.
  - ▶ Store the charger out of the reach of children.
- The charger is not protected against all ambient conditions. The charger may be damaged if it is exposed to certain ambient conditions.
  - ▶ Remove the battery.
  - ▶ If the charger is hot: Allow charger to cool down.
  - ▶ Store the charger in a clean and dry condition.
  - ▶ Store the charger in a confined space.
  - ▶ Store the charger at a temperature between +5°C and +40°C.
- The connecting cable must not be used for carrying or hanging up the charger. The connecting cable and the charger may be damaged.
  - ▶ Hold the charger by the housing. A recessed handle is provided on the back of the charger.
  - ▶ Hang the charger on the wall bracket.

#### 4.11 Cleaning, Maintenance and Repairs

### **⚠ WARNING**

- The trimmer may start unintentionally if the battery is left in place during cleaning, maintenance or repair operations. This can result in serious injuries and damage to property.













- ▶ Remove the battery.





- Aggressive cleaning agents, high pressure cleaners or pointed objects can damage the trimmer, deflector, cutting attachment, battery and charger. If the trimmer, deflector, cutting attachment, battery or charger are not cleaned correctly, components may no longer function properly or safety devices may be rendered inoperative. This can result in serious injuries.
  - ▶ Clean the trimmer, deflector, cutting attachment, battery and charger as described in this instruction manual.
- If the trimmer, deflector, cutting attachment, battery and charger are not properly serviced or repaired, components may no longer function properly or safety devices may be rendered inoperative. This can result in serious or fatal injuries.
  - ▶ Do not attempt to service or repair the trimmer, deflector, cutting attachment, battery or charger.
  - ▶ If the trimmer, deflector, cutting attachment, battery or the charger require servicing or repairs: Contact your STIHL servicing dealer.

## 5 Preparing Trimmer for Operation

### 5.1 Preparing Trimmer for Operation

Perform the following steps before starting work:

- ▶ Make sure the following components are in a safe condition:
  - Trimmer,  4.6.1.
  - Deflector,  4.6.2.
  - Mowing head,  4.6.3.
  - Battery,  4.6.4.
  - Charger,  4.6.5.
- ▶ Check the battery,  11.2.
- ▶ Fully charge the battery,  6.1.
- ▶ Clean the trimmer,  16.1.
- ▶ Mount the deflector,  7.1.
- ▶ Fit the spool,  7.2.1.

- ▶ Mount the loop handle,  7.3.
- ▶ Adjust length of shaft,  8.1.
- ▶ Adjust the loop handle,  8.2.
- ▶ Check the controls,  11.1.
  - ▶ If 3 LEDs flash red while you are checking the controls: Remove the battery and contact your STIHL servicing dealer. There is a malfunction in the trimmer.
- ▶ If you cannot carry out this work: Do not use your trimmer and contact your STIHL servicing dealer.

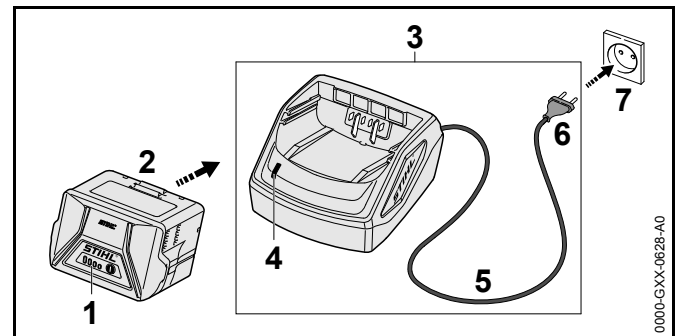
## 6 Charging the Battery, LEDs

### 6.1 Charging the Battery

The charging time depends on several factors, e.g. temperature of the battery or the ambient temperature. The actual charging time may differ from the specified charging time. For specified charging times see [www.stihl.com/charging-times](http://www.stihl.com/charging-times).

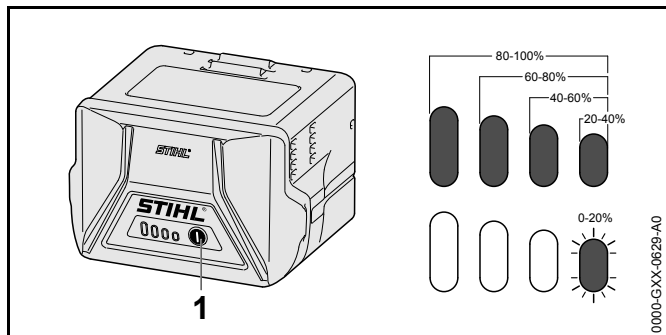
The charging process starts automatically when the plug is inserted in a wall outlet and the battery is fitted in the charger. The charger switches itself off automatically when the battery is fully charged.

The battery and charger heat up during the charging process.



- ▶ Insert the plug (6) in a convenient wall outlet (7).  
The charger (3) runs a self test. The LED (4) glows green for about 1 second and then red for about 1 second.
- ▶ Lay the connecting cable (5).
- ▶ Insert the battery (2) in the guides in the charger (3) and press it home as far as stop.  
The LED (4) glows green. The LEDs (1) glow green and the battery (2) is being charged.
- ▶ If the LED (4) and the LEDs (1) stop glowing: Disconnect the plug (6) from the wall outlet (7).  
Battery is fully charged.
- ▶ Remove the battery (2).

## 6.2 State of Charge



- ▶ Press the button (1).  
The LEDs (5) glow green for about 5 seconds and indicate the state of charge.
- ▶ If the LED on the right flashes green: Charge the battery.

## 6.3 LEDs on Battery

The LEDs can show the state of charge or malfunctions. The LEDs can glow or flash green or red.

The state of charge is indicated when the LEDs glow or flash green.

- ▶ If the LEDs glow or flash red: Troubleshooting, 18.  
Malfunction in trimmer or battery.

## 6.4 LED on Charger

The LED indicates the operating status of the charger.

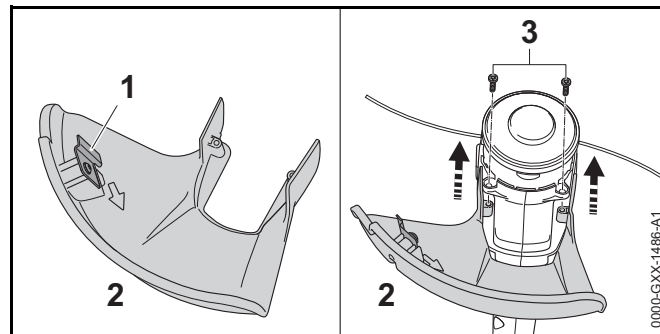
If the LED glows green, the battery is being charged.

- ▶ If the LED flashes red: Rectify the malfunction.  
Malfunction in charger.

# 7 Assembling the Trimmer

## 7.1 Mounting the Deflector

- ▶ Switch off the trimmer and remove the battery.



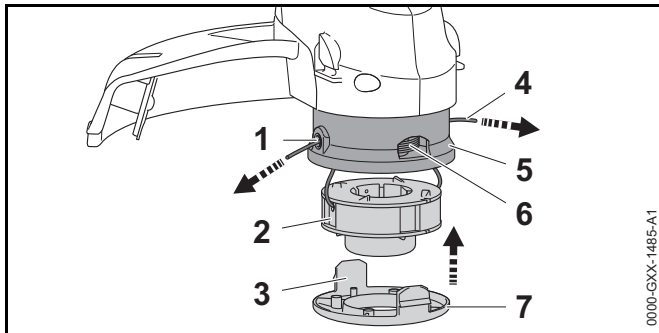
The line limiting blade (1) is already installed in the deflector (2) and must not be removed.

- ▶ Push the deflector (2) into the guides on the housing as far as stop.  
The deflector (2) is tight against the housing.
- ▶ Insert and tighten down the screws (3) firmly.  
The deflector (2) must not be removed again.

## 7.2 STIHL AutoCut 2-2 Mowing Head

### 7.2.1 Installing the Spool

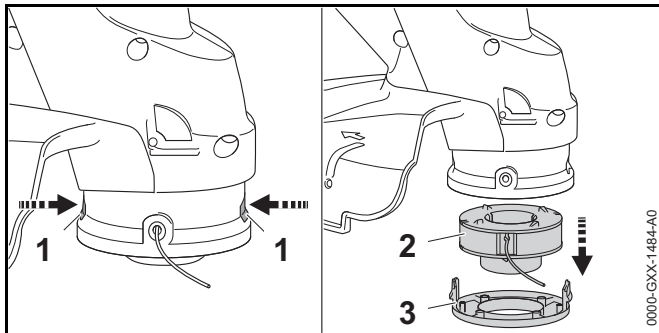
- ▶ Switch off the trimmer and remove the battery.
- ▶ Place spools in a container filled with water for 12 to 24 hours before installing.  
This makes the nylon mowing lines supple.



- ▶ Thread the ends of the nylon lines (4) from the spool (2) through the openings (1) in the mowing head (5).
- ▶ Insert the spool (2) in the mowing head (5).
- ▶ Fit the cover (7) on the mowing head (5) so that its tabs (3) line up with the openings (6) in the mowing head (4).
- ▶ Push the cover (7) onto the mowing head (5) as far as stop.  
The tabs (3) engage audibly.

### 7.2.2 Removing the Spool

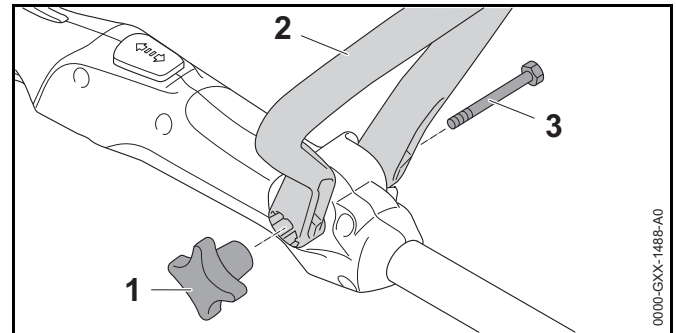
- ▶ Switch off the trimmer and remove the battery.



- ▶ Press in the tabs (1) and remove the cover (3).
- ▶ Remove the spool (2).

### 7.3 Mounting the Loop Handle

- ▶ Switch off the trimmer and remove the battery.



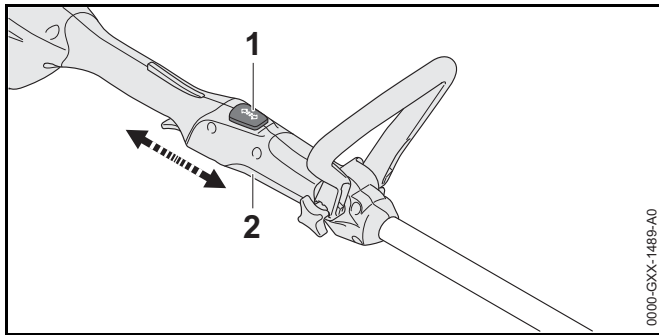
- ▶ Line up the loop handle (2) so that the recess for the star knob nut (1) is on the right of the control handle and the openings in the loop handle (2) are facing the operator.
- ▶ Ease the ends of the loop handle (2) apart and push it onto the control handle until it engages in position.
- ▶ Insert the screw (3) through the hole.
- ▶ Fit the star knob nut (1) and tighten it down.  
The loop handle (2) must not be removed again.

## 8 Adjusting Trimmer for User

### 8.1 Adjusting Length of Shaft

The length of the shaft can be adjusted to suit the height and reach of the user.

- ▶ Switch off the trimmer and remove the battery.
- ▶ Hold the shaft firmly.

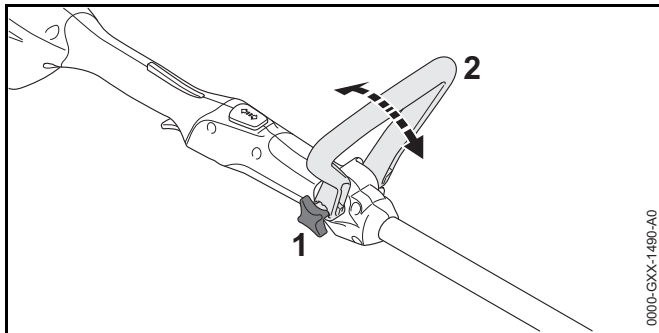


- ▶ Depress lock button (1) and hold it in that position.
- ▶ Pull or push the control handle (2) to the required position.
- ▶ Release the lock button (1).
- ▶ Move the control handle (2) back and forth until it engages.

## 8.2 Adjusting the Loop Handle

The loop handle can be set in different positions to suit the height and reach of the user.

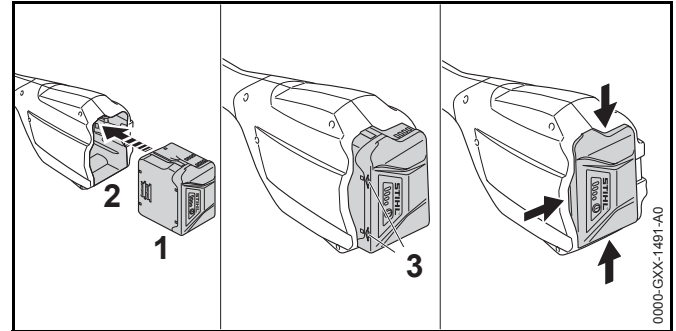
- ▶ Switch off the trimmer and remove the battery.



- ▶ Loosen the star knob nut (1).
- ▶ Swing the loop handle (2) to the required position.
- ▶ Tighten down the star knob nut (1) firmly.

## 9 Removing and Fitting the Battery

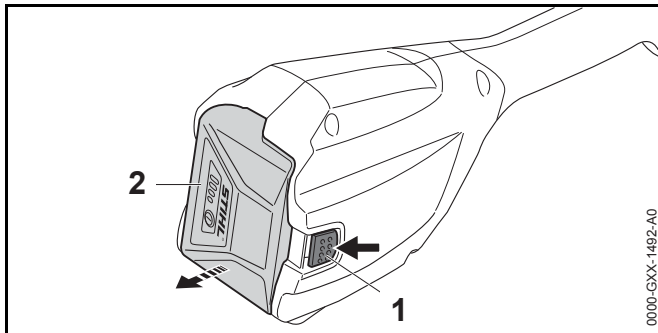
### 9.1 Fitting the Battery



- ▶ Insert the battery (1) in the battery compartment (2) and press it home until you hear a click. Arrows (3) on battery (1) are still visible and battery (1) is held securely in battery compartment (2). There is no electrical contact between the trimmer and battery (1).
- ▶ Push the battery (1) into the battery compartment (2) as far as stop. The battery (1) engages with a second click and is flush with the trimmer's housing.

### 9.2 Removing the Battery

- ▶ Stand the trimmer on a level surface.
- ▶ Hold one hand in front of the battery compartment to ensure the battery does not fall out.

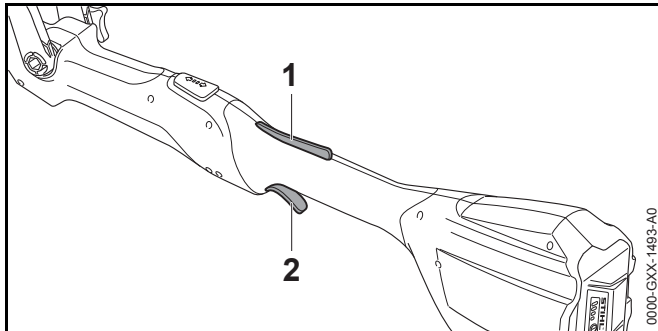


- ▶ Press the locking lever (1) with your other hand. The battery (2) is unlocked and can be removed.

## 10 Switching the Trimmer On/Off

### 10.1 Switching On

- ▶ Hold the trimmer with one hand on the control handle - wrap your thumb around the control handle.
- ▶ Hold the trimmer with the other hand on the loop handle - wrap your thumb around the loop handle.



- ▶ Depress the trigger lockout (1) with your hand and hold it there.
- ▶ Pull the trigger (2) with your index finger and hold it there. The motor accelerates and the cutting attachment rotates.

### 10.2 Switching Off

- ▶ Release the trigger and lockout lever at the same time.
- ▶ Wait for the cutting attachment to come to a standstill.
- ▶ If the cutting attachment continues to rotate: Remove the battery and contact your STIHL servicing dealer. The trimmer has a malfunction.

## 11 Testing the Trimmer and Battery

### 11.1 Checking the Controls

#### Trigger lockout lever and trigger

- ▶ Remove the battery.
- ▶ Attempt to pull the trigger without depressing the lockout lever.
- ▶ If the trigger can be pulled: Contact your STIHL servicing dealer for assistance. The trigger lockout is faulty.
- ▶ Depress the trigger lockout lever and hold it in that position.
- ▶ Pull the trigger and then let it go.
- ▶ If the trigger or trigger lockout is stiff or does not spring back to the idle position: Do not use your trimmer and contact your STIHL dealer for assistance. Trigger or trigger lockout is faulty.

#### Switching On

- ▶ Fit the battery.
- ▶ Depress the trigger lockout lever and hold it in that position.
- ▶ Pull the trigger and hold it there. The cutting attachment rotates.
- ▶ If 3 LEDs flash red: Remove the battery and contact your STIHL dealer for assistance. There is a malfunction in the trimmer.
- ▶ Release the trigger. The cutting attachment stops rotating after a brief delay.

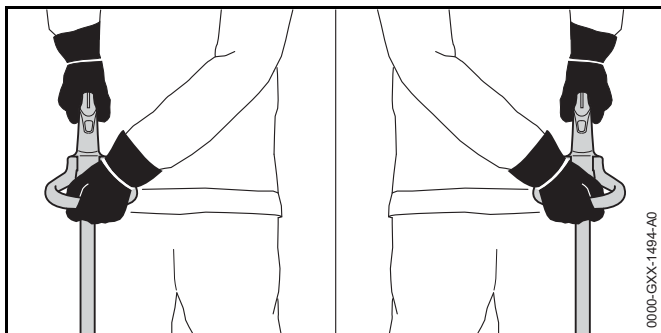
- ▶ If the cutting attachment continues to rotate: Remove the battery and contact your STIHL dealer for assistance. The trimmer has a malfunction.

## 11.2 Testing the Battery

- ▶ Press button on battery. The LEDs glow or flash.
- ▶ If the LEDs do not glow or flash: Do not use the battery and contact your STIHL servicing dealer. There is a malfunction in the battery.

## 12 Operating the Trimmer

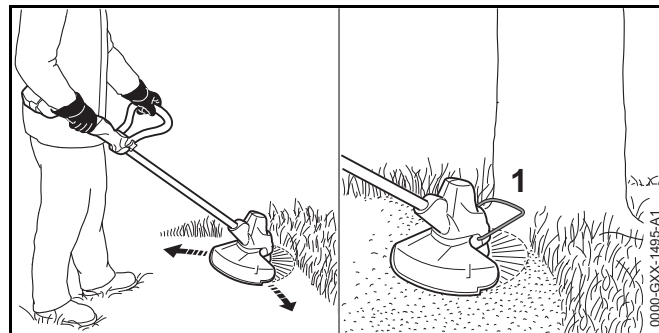
### 12.1 Holding and Controlling the Trimmer



- ▶ Hold the trimmer with one hand on the control handle - wrap your thumb around the control handle.
- ▶ Hold the trimmer with the other hand on the loop handle - wrap your thumb around the loop handle.

### 12.2 Mowing

The cutting height is determined by the distance of the cutting attachment from the ground.



- ▶ Swing the trimmer back and forth in an arc.
- ▶ Walk slowly and steadily forwards.
- ▶ If you work with a bump guard: Extend the bump guard (1) fully.

### 12.3 Adjusting Nylon Line

- ▶ Tap the rotating mowing head on the ground. About 30 mm of fresh nylon line is advanced.

The line limiting blade in the deflector trims the mowing lines to the correct length.

Automatic feed does not operate if the mowing lines are shorter than 25 mm.

- ▶ Switch off the trimmer and remove the battery.
- ▶ Press the button on the mowing head and hold it depressed.
- ▶ Pull out the mowing lines.
- ▶ If the mowing lines cannot be pulled out to required length: Install a new spool with mowing line. The spool is empty.

## 13 After Finishing Work

### 13.1 After Finishing Work

- ▶ Switch off the trimmer and remove the battery.
- ▶ If the trimmer is wet: Allow the trimmer to dry.

- ▶ If the battery is wet: Allow the battery to dry.
- ▶ Clean the trimmer.
- ▶ Clean the deflector.
- ▶ Clean the cutting attachment.
- ▶ Clean the battery.

## 14 Transporting

### 14.1 Transporting the Trimmer

- ▶ Switch off the trimmer and remove the battery.
- ▶ Adjust shaft to its shortest length.
- ▶ Carry the trimmer properly balanced by the shaft with the cutting attachment behind you.
- ▶ Transporting the trimmer in a vehicle: Secure the trimmer to prevent it turning over or shifting.

### 14.2 Transporting the Battery

- ▶ Switch off the trimmer and remove the battery.
- ▶ Make sure the battery is in a safe condition.
- ▶ Observe the following points when packing the battery:
  - The packaging must be non-conductive.
  - Make sure the battery cannot shift inside the packaging.
- ▶ Secure the packaging so that it cannot move.

The battery is subject to the requirements for the transport of dangerous goods. The battery is classified as UN 3480 (lithium-ion batteries) and has been tested in accordance with UN Manual of Tests and Criteria, Part III, sub-section 38.3.

For transport regulations see [www.stihl.com/safety-data-sheets](http://www.stihl.com/safety-data-sheets)

## 15 Storing

### 15.1 Storing the Trimmer

- ▶ Switch off the trimmer and remove the battery.
- ▶ Remove the spool.
- ▶ Observe the following points when storing the trimmer:
  - The trimmer is out of the reach of children.
  - The trimmer is clean and dry.

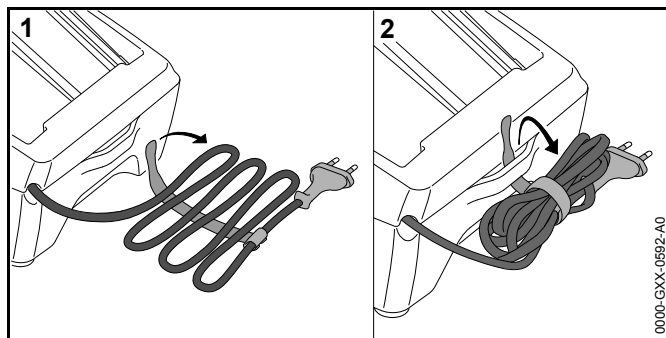
### 15.2 Storing the Battery

STIHL recommends that you store the battery with a charge between 40 % and 60 % (2 LEDs glow green).

- ▶ Observe the following points when storing the battery:
  - Battery is out of the reach of children.
  - Battery is clean and dry.
  - Battery is in an enclosed space.
  - Store the battery separately from the trimmer and charger.
  - Battery is in non-conductive packaging.
  - Battery is in a temperature range between -10°C and +50°C.

### 15.3 Storing the Charger

- ▶ Unplug the mains plug from the socket.
- ▶ Remove the battery.



- ▶ Roll up the connecting cord and attach it to the charger.
- ▶ The charger should be stored in such a way that the following conditions are met:
  - The charger is out of the reach of children.
  - The charger is clean and dry.
  - The charger is in an enclosed room.
  - The charger is separate from the battery.
  - The charger is not hung up by the connecting cord.
  - The charger is stored at temperatures between + 5 °C and + 40 °C.

## 16 Cleaning

### 16.1 Cleaning the Trimmer

- ▶ Switch off the trimmer and remove the battery.
- ▶ Clean the trimmer with a damp cloth.
- ▶ Remove foreign matter from the battery compartment and clean the battery compartment with a damp cloth.
- ▶ Clean electrical contacts in the battery compartment with a soft brush.

### 16.2 Cleaning the Deflector and Cutting Attachment

- ▶ Switch off the trimmer and remove the battery.
- ▶ Clean the deflector and cutting attachment with a damp cloth or a soft brush.

### 16.3 Cleaning the Battery

- ▶ Clean the battery with a damp cloth.

### 16.4 Cleaning the Charger

- ▶ Disconnect the plug from the wall outlet.
- ▶ Clean the charger with a damp cloth.
- ▶ Clean the charger's electrical contacts with a soft brush.

## 17 Maintenance and Repairs

### 17.1 Servicing and Repairing the Trimmer

The trimmer cannot be serviced or repaired by the user.

- ▶ If your trimmer has a malfunction or is damaged or requires servicing: Contact your STIHL servicing dealer.

### 17.2 Servicing and Repairing the Battery

The battery requires no servicing and cannot be repaired.

- ▶ If the battery has a malfunction or is damaged: Replace the battery.

### 17.3 Servicing and Repairing the Charger

The charger requires no servicing and cannot be repaired.

- ▶ If the charger has a malfunction or is damaged: Replace the charger.
- ▶ If the connecting cable has a malfunction or is damaged: Do not use the charger and have connecting cable replaced by a STIHL servicing dealer.

## 18 Troubleshooting

### 18.1 Troubleshooting Trimmer or Battery

Condition	LEDs on Battery	Cause	Remedy
Trimmer does not start when switched on.	1 LED flashes green	Battery has low charge	▶ Charge the battery.
	1 LED glows red.	Battery too hot or too cold.	▶ Remove the battery. ▶ Allow battery to cool down / warm up.
	3 LEDs flash red.	There is a malfunction in the trimmer.	▶ Remove the battery. ▶ Clean contacts in battery compartment. ▶ Fit the battery. ▶ Switch on the trimmer: ▶ If 3 LEDs continue to flash red: Do not use your trimmer and contact your STIHL servicing dealer.
	3 LEDs glow red	Trimmer is too hot.	▶ Remove the battery. ▶ Allow trimmer to cool down.
	4 LEDs flash red	There is a malfunction in the battery.	▶ Remove battery and insert it again. ▶ Switch on the trimmer: ▶ If 4 LEDs continue to flash red: Do not use the battery and contact your STIHL servicing dealer.
		No electrical contact between trimmer and battery.	▶ Remove the battery. ▶ Clean contacts in battery compartment. ▶ Fit the battery.
		Trimmer or battery damp.	▶ Allow trimmer or battery to dry.
Trimmer cuts out during operation.	3 LEDs glow red	Trimmer is too hot.	▶ Remove the battery. ▶ Allow trimmer to cool down.
		There is a electrical malfunction.	▶ Remove battery and insert it again. ▶ Switch on the trimmer:

Condition	LEDs on Battery	Cause	Remedy
Trimmer runtime is too short.		Battery not fully charged	▶ Fully charge the battery.
		Normal battery life has been exceeded.	▶ Replace the battery.
Charge process does not start when battery is inserted in the charger.	1 LED glows red.	Battery too hot or too cold.	▶ Leave battery in the charger. Charge process starts automatically as soon as permissible temperature range is reached.

## 18.2 Troubleshooting Charger

Condition	LED on Charger	Cause	Remedy
Battery not being charged.	LED flashes red.	No electrical contact between charger and battery.	▶ Remove the battery. ▶ Clean contacts on charger. ▶ Fit the battery.
		Malfunction in charger.	▶ Do not use the charger and contact your STIHL servicing dealer.

## 19 Specifications

### 19.1 STIHL FSA 56 Trimmer:

- Approved battery: STIHL AK
- Weight without battery, cutting attachment and deflector: 2.1 kg
- Length without cutting attachment: 1470 mm to 1670 mm

### 19.2 STIHL AK Battery

- Battery technology: Lithium-ion
- Voltage: 36 V
- Capacity in Ah: see rating label
- Energy content in Wh: see rating label
- Weight in kg: see rating label
- Permissible temperature range for operation and storage: -10°C to +50°C

### 19.3 Charger STIHL AL 101

- Rated voltage: see rating plate
- Frequency: see rating plate
- Rated power: see rating plate
- Charging current: see rating plate
- Permissible temperature range for use and storage: + 5 °C to + 40 °C

The charging times are indicated at [www.stihl.com/charging-times](http://www.stihl.com/charging-times).

### 19.4 Noise and Vibration Data

STIHL recommends that you wear hearing protection.

- Sound pressure level  $L_p$  measured according to EN 50636-2-91: 72 dB(A) K-value for noise pressure level is 2 dB(A).
- Sound power level  $L_w$  measured according to EN 50636-2-91: 86 dB(A) K-value for sound power level is 2 dB(A).
- Vibration measurement  $a_{hv}$  measured according to EN 50636-2-91; control handle and loop handle: 3.5 m/s<sup>2</sup> K-value for vibration level is 2 m/s<sup>2</sup>.

The vibration values quoted above have been measured according to a standardized test procedure and may be used to compare electric power tools. Depending on the type of usage, the vibrations that actually occur may differ from the values quoted. The vibration values quoted may be used for an initial assessment of the user's exposure to vibrations. The actual exposure to vibrations has to be estimated. This process may also take into account times during which the electric power tool is switched off and times during which it is switched on but running off load.

### 19.5 REACH

REACH is an EC regulation and stands for the Registration, Evaluation, Authorisation and Restriction of Chemical substances.

For information on compliance with the REACH regulation see [www.stihl.com/reach](http://www.stihl.com/reach).

## 20 Combinations of Cutting Attachments and Deflectors

### 20.1 STIHL FSA 56 Trimmer

The following mowing heads may be mounted together with the deflector for mowing heads:

- AutoCut 2-2 mowing head with 1.6 mm diameter “round, quiet” nylon line

Mowing head cannot be installed by the user.

- ▶ Have the required mowing head installed by a STIHL servicing dealer.

## 21 Spare Parts and Accessories

### 21.1 Spare Parts and Accessories

**STIHL**® These symbols identify original STIHL replacement parts and original STIHL accessories.

STIHL recommends the use of original STIHL replacement parts and accessories.

Original STIHL replacement parts and original STIHL accessories are available from STIHL servicing dealers.

## 22 Disposal

### 22.1 Disposal of Trimmer, Battery and Charger

Contact your STIHL servicing dealer for information on disposal.

- ▶ Dispose of the trimmer, deflector, cutting attachment, battery, charger, accessories and packaging in accordance with local regulations and environmental requirements.

## 23 EC Declaration of Conformity

### 23.1 STIHL FSA 56 Trimmer

ANDREAS STIHL AG & Co. KG  
Badstrasse 115  
D-71336 Waiblingen  
Germany

declare in exclusive responsibility that

- Category: Cordless electric trimmer
- Make: STIHL
- Model: FSA 56
- Serial identification: 4522

conforms to the relevant provisions of Directives 2011/65/EU, 2006/42/EC, 2014/30/EU and 2000/14/EC and has been developed and manufactured in compliance with the following standards in the versions valid on the date of production: EN 55014-1, EN 55014-2, EN 60335-1 and EN ISO 12100 taking EN 50636-2-91 into account.

The measured and guaranteed sound power levels were determined according to Directive 2000/14/EC, Annex V.

Notified body involved: TÜV Rheinland Product Safety GmbH, Am Grauen Stein, 51105 Cologne, Germany

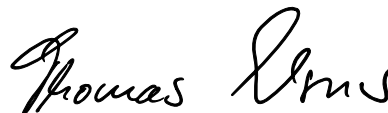
- Measured sound power level: 86 dB(A)
- Guaranteed sound power level: 88 dB(A)

Technical documents are deposited at ANDREAS STIHL AG & Co. KG Produktzulassung (Product Licensing).

The year of manufacture, country of manufacture and serial number are applied to the trimmer.

Done at Waiblingen, 01.03.2017

ANDREAS STIHL AG & Co. KG



Thomas Elsner, Director Product Management and Services

### 23.2 STIHL AL 101 Charger Conformity Notice

This charger has been manufactured and put on the market in accordance with the following directives: 2014/35/EU, 2014/30/EU and 2011/65/EU.

The year of manufacture, country of manufacture and serial number are applied to the blower.

The complete EC Declaration of Conformity is available from  
ANDREAS STIHL AG & Co. KG, Badstrasse 115,  
71336 Waiblingen, Germany.

## Table des matières

<b>1</b>	<b>Préface</b>	<b>54</b>	7.3	Montage de la poignée circulaire	69
<b>2</b>	<b>Informations concernant la présente Notice d'emploi</b>	<b>54</b>	<b>8</b>	<b>Réglage de la débroussailleuse selon l'utilisateur</b>	<b>70</b>
2.1	Autres documents afférents	54	8.1	Réglage de la longueur du tube	70
2.2	Marquage des avertissements dans le texte	55	8.2	Réglage de la poignée circulaire	70
2.3	Symboles employés dans le texte	55	<b>9</b>	<b>Introduction et extraction de la batterie</b>	<b>71</b>
<b>3</b>	<b>Vue d'ensemble</b>	<b>55</b>	9.1	Introduction de la batterie	71
3.1	Débroussailleuse, batterie et chargeur	55	9.2	Extraction de la batterie	71
3.2	Outils de coupe	56	<b>10</b>	<b>Mise en marche et arrêt de la débroussailleuse</b>	<b>71</b>
3.3	Symboles	56	10.1	Mise en marche de la débroussailleuse	71
<b>4</b>	<b>Prescriptions de sécurité</b>	<b>57</b>	10.2	Arrêt de la débroussailleuse	72
4.1	Symboles d'avertissement	57	<b>11</b>	<b>Contrôle de la débroussailleuse et de la batterie</b>	<b>72</b>
4.2	Utilisation conforme à la destination prévue	58	11.1	Contrôle des éléments de commande	72
4.3	Exigences posées à l'utilisateur	58	11.2	Contrôle de la batterie	72
4.4	Vêtements et équipement	59	<b>12</b>	<b>Travail avec la débroussailleuse</b>	<b>72</b>
4.5	Aire de travail et voisinage	59	12.1	Prise en mains et utilisation de la débroussailleuse	72
4.6	Bon état pour une utilisation en toute sécurité	61	12.2	Fauchage	73
4.7	Utilisation	63	12.3	Ajustage des fils de coupe	73
4.8	Recharge	64	<b>13</b>	<b>Après le travail</b>	<b>73</b>
4.9	Transport	65	13.1	Après le travail	73
4.10	Rangement	65	<b>14</b>	<b>Transport</b>	<b>73</b>
4.11	Nettoyage, maintenance et réparation	66	14.1	Transport de la débroussailleuse	73
<b>5</b>	<b>Préparatifs avant l'utilisateur de la débroussailleuse</b>	<b>67</b>	14.2	Transport de la batterie	74
5.1	Préparatifs avant l'utilisation de la débroussailleuse	67	<b>15</b>	<b>Rangement</b>	<b>74</b>
<b>6</b>	<b>Recharge de la batterie et DEL</b>	<b>67</b>	15.1	Rangement de la débroussailleuse	74
6.1	Recharge de la batterie	67	15.2	Rangement de la batterie	74
6.2	Affichage du niveau de charge	68	15.3	Rangement du chargeur	74
6.3	DEL sur la batterie	68	<b>16</b>	<b>Nettoyage</b>	<b>75</b>
6.4	DEL sur le chargeur	68	16.1	Nettoyage de la débroussailleuse	75
<b>7</b>	<b>Assemblage de la débroussailleuse</b>	<b>68</b>	16.2	Nettoyage du capot protecteur et de l'outil de coupe	75
7.1	Montage du capot protecteur	68	16.3	Nettoyage de la batterie	75
7.2	Tête faucheuse AutoCut 2-2	69	16.4	Nettoyage du chargeur	75



La présente Notice d'emploi est protégée par des droits d'auteur. Tous droits réservés, en particulier tout droit de copie, de traduction et de traitement avec des systèmes électroniques quelconques.

<b>17 Maintenance et réparation</b> .....	<b>75</b>
17.1 Maintenance et réparation de la débroussailleuse .....	75
17.2 Maintenance et réparation de la batterie .....	75
17.3 Maintenance et réparation du chargeur.....	75
<b>18 Dépannage</b> .....	<b>76</b>
18.1 Élimination des dérangements de la débroussailleuse ou de la batterie .....	76
18.2 Élimination des dérangements du chargeur .....	77
<b>19 Caractéristiques techniques</b> .....	<b>78</b>
19.1 Débroussailleuse STIHL FSA 56 .....	78
19.2 Batterie STIHL AK .....	78
19.3 Chargeur STIHL AL 101.....	78
19.4 Niveaux sonores et taux de vibrations.....	78
19.5 REACH .....	78
<b>20 Combinaisons d'outils de coupe et de capots protecteurs</b> .....	<b>79</b>
20.1 Débroussailleuse STIHL FSA 56 .....	79
<b>21 Pièces de rechange et accessoires</b> .....	<b>79</b>
21.1 Pièces de rechange et accessoires.....	79
<b>22 Mise au rebut</b> .....	<b>79</b>
22.1 Mise au rebut de la débroussailleuse, de la batterie et du chargeur .....	79
<b>23 Déclaration de conformité UE</b> .....	<b>79</b>
23.1 Débroussailleuse STIHL FSA 56 .....	79
23.2 Remarque concernant la conformité du chargeur STIHL AL 101 .....	80

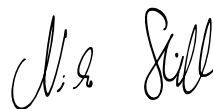
## 1 Préface

Chère cliente, cher client,

Nous sommes très heureux que vous ayez choisi un produit STIHL. Dans le développement et la fabrication de nos produits, nous mettons tout en œuvre pour garantir une excellente qualité répondant aux besoins de nos clients. Nos produits se distinguent par une grande fiabilité, même en cas de sollicitations extrêmes.

STIHL garantit également la plus haute qualité au niveau du service après-vente. Nos revendeurs spécialisés fournissent des conseils compétents, aident nos clients à se familiariser avec nos produits et assurent une assistance technique complète.

Nous vous remercions de votre confiance et vous souhaitons beaucoup de plaisir avec votre produit STIHL.



Dr. Nikolas Stihl

**IMPORTANT ! LIRE CETTE NOTICE AVANT D'UTILISER CE PRODUIT ET LA CONSERVER PRÉCIEUSEMENT.**

## 2 Informations concernant la présente Notice d'emploi

### 2.1 Autres documents afférents

Les prescriptions de sécurité locales doivent être respectées.

- ▶ En plus de la présente Notice d'emploi, il faut lire, bien comprendre et conserver les documents suivants :

- Consignes de sécurité concernant la batterie STIHL AK
- Information de sécurité concernant les batteries STIHL et les produits à batterie intégrée : [www.stihl.com/safety-data-sheets](http://www.stihl.com/safety-data-sheets)

## 2.2 Marquage des avertissements dans le texte



### AVERTISSEMENT

Attire l'attention sur des dangers qui peuvent causer des blessures graves, voire mortelles.

- ▶ Les mesures indiquées peuvent éviter des blessures graves, voire mortelles.

### AVIS

Attire l'attention sur des dangers pouvant causer des dégâts matériels.

- ▶ Les mesures indiquées peuvent éviter des dégâts matériels.

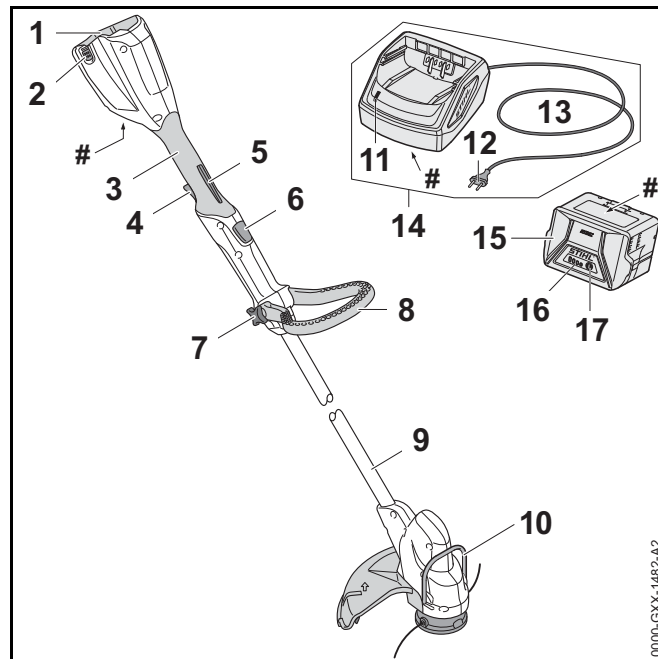
## 2.3 Symboles employés dans le texte



Ce symbole renvoie à un chapitre de la présente Notice d'emploi.

## 3 Vue d'ensemble

### 3.1 Débroussailleuse, batterie et chargeur



#### 1 Logement pour batterie

Logement dans lequel on introduit la batterie.

#### 2 Levier de verrouillage

Le levier de verrouillage immobilise la batterie dans le logement pour batterie.

#### 3 Poignée de commande

La poignée de commande sert à commander, tenir et mener la débroussailleuse.

#### 4 Gâchette de commande

La gâchette de commande met la débroussailleuse en marche et l'arrête.

**5 Blocage de gâchette de commande**

Le blocage de gâchette de commande déverrouille la gâchette de commande.

**6 Bouton de verrouillage**

Le bouton de verrouillage bloque le mécanisme de réglage en longueur du tube.

**7 Écrou étoile**

L'écrou étoile immobilise la poignée circulaire sur le tube.

**8 Poignée circulaire**

La poignée circulaire sert à tenir et mener la débroussailleuse.

**9 Tube**

Le tube relie les différents composants.

**10 DEL**

La diode électroluminescente (DEL) indique l'état du chargeur.

**11 Pièce d'écartement**

La pièce d'écartement évite que l'outil de coupe entre en contact avec des objets et risque de les endommager.

**12 Fiche de branchement sur le secteur**

La fiche de branchement sur le secteur relie le cordon d'alimentation électrique avec une prise de courant.

**13 Cordon d'alimentation électrique**

Le cordon d'alimentation électrique relie le chargeur avec la fiche de branchement sur le secteur.

**14 Chargeur**

Le chargeur recharge la batterie.

**15 Batterie**

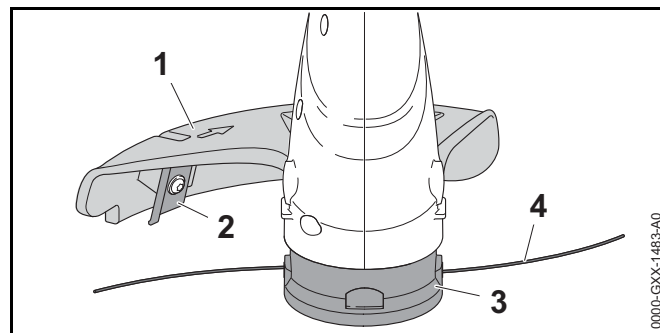
La batterie fournit à la débroussailleuse l'énergie nécessaire au fonctionnement.

**16 DEL**

Des diodes électroluminescentes (DEL) indiquent le niveau de charge de la batterie et signalent des dérangements.

**17 Touche**

La touche active les DEL qui se trouvent sur la batterie.

**# Plaque signalétique avec numéro de machine****3.2 Outils de coupe****1 Capot protecteur**

Le capot protecteur protège l'utilisateur contre les objets projetés par l'outil de coupe et contre le risque de contact avec l'outil de coupe.

**2 Couteau rogneur**

Au cours du travail, le couteau rogneur rogne les fils de coupe de telle sorte qu'ils ne dépassent pas la longueur correcte.

**3 Tête faucheuse**

La tête faucheuse porte les fils de coupe.

**4 Fils de coupe**

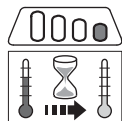
Les fils de coupe coupent l'herbe.

**3.3 Symboles**

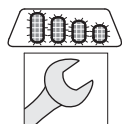
Les symboles d'avertissement appliqués sur la débroussailleuse, la batterie et le chargeur ont les significations suivantes :



Ce symbole indique la vitesse nominale de l'outil de coupe.



1 DEL est allumée de couleur rouge. La batterie est trop chaude ou trop froide.



4 DEL clignotent de couleur rouge. Il y a un dérangement dans la batterie.



La DEL est allumée de couleur verte et les DEL de la batterie sont allumées ou clignotent de couleur verte. La recharge de la batterie est en cours.



La DEL clignote de couleur rouge. Il n'y a pas de contact électrique entre la batterie et le chargeur ou bien il y a un dérangement dans la batterie ou dans le chargeur.



Niveau de puissance acoustique garanti selon la directive 2000/14/CE, en dB(A), pour permettre la comparaison des émissions sonores de différents produits.



Le chiffre situé à côté du symbole indique la capacité énergétique de la batterie suivant la spécification du fabricant des cellules. À l'utilisation pratique, la capacité énergétique réellement disponible est inférieure.



Utiliser l'appareil électrique dans un local fermé et sec.



Ne pas jeter ce produit à la poubelle.

## 4 Prescriptions de sécurité

### 4.1 Symboles d'avertissement

Les symboles d'avertissement appliqués sur la débroussailleuse, la batterie et le chargeur ont les significations suivantes :



Respecter les consignes de sécurité et les mesures à prendre.



Il est nécessaire de lire, de bien comprendre et de conserver précieusement cette Notice d'emploi.



Porter des lunettes de protection.



Respecter les consignes de sécurité concernant la projection d'objets et les mesures à prendre.



Retirer la batterie pour les pauses de travail, le transport, le rangement, la maintenance ou la réparation de la machine.



Préserver la débroussailleuse et le chargeur de la pluie et de l'humidité.



Respecter la distance de sécurité indiquée.



Préserver la batterie de la chaleur et du feu.



Préserver la batterie de la pluie et de l'humidité, et ne pas la plonger dans un liquide quelconque.



Respecter la plage de températures admissibles pour la batterie.

## 4.2 Utilisation conforme à la destination prévue

La débroussailleuse STIHL FSA 56 sert au fauchage de l'herbe.

Le débroussailleuse ne doit pas être utilisée sous la pluie.

La batterie STIHL AK fournit à la débroussailleuse l'énergie nécessaire au fonctionnement.

Le chargeur STIHL AL 101 recharge la batterie STIHL AK.

## ⚠ AVERTISSEMENT

- L'utilisation de batteries et de chargeurs qui ne sont pas autorisés par STIHL pour cette débroussailleuse risque de causer des incendies et des explosions. Cela peut causer des dégâts matériels et des personnes risquent de subir des blessures très graves, voire mortelles.
  - ▶ Utiliser la débroussailleuse avec une batterie STIHL AK.
  - ▶ Recharger la batterie STIHL AK avec un chargeur STIHL AL 101, AL 300 ou AL 500.

- Si la débroussailleuse, la batterie ou le chargeur n'est pas utilisé conformément à la destination prévue, cela peut causer des dégâts matériels et des personnes risquent de subir des blessures très graves, voire mortelles.
  - ▶ Utiliser la débroussailleuse, la batterie et le chargeur comme décrit dans cette Notice d'emploi.

## 4.3 Exigences posées à l'utilisateur

### ⚠ AVERTISSEMENT

- Les personnes qui n'ont pas reçu de formation adéquate ne peuvent pas reconnaître ou évaluer les dangers de la débroussailleuse, de la batterie et du chargeur. L'utilisateur ou d'autres personnes risquent de subir des blessures graves, voire mortelles.



- ▶ Il est nécessaire de lire, de bien comprendre et de conserver précieusement cette Notice d'emploi.

- ▶ Si l'on confie la débroussailleuse, la batterie ou le chargeur à une autre personne : il faut y joindre la Notice d'emploi.
- ▶ Au moindre doute : consulter un revendeur spécialisé STIHL.
- ▶ S'assurer que l'utilisateur remplit les conditions suivantes :
  - L'utilisateur est reposé.
  - L'utilisateur doit disposer de toute son intégrité physique, sensorielle et mentale pour être capable d'utiliser correctement la débroussailleuse, la batterie et le chargeur et de travailler avec la débroussailleuse. Si l'utilisateur ne dispose pas de toute l'intégrité physique, sensorielle et mentale requise, il ne doit travailler avec cet équipement que sous la surveillance d'une personne responsable ou après

avoir reçu, de cette personne responsable, toutes les instructions nécessaires.

- L'utilisateur est majeur.
- Avant de travailler pour la première fois avec la débroussailleuse et d'utiliser le chargeur pour la première fois, l'utilisateur a reçu les instructions nécessaires, du revendeur spécialisé STIHL ou d'une autre personne compétente.
- L'utilisateur ne se trouve pas sous l'influence de l'alcool, de drogues ou de médicaments.

#### 4.4 Vêtements et équipement

### **▲ AVERTISSEMENT**

- Au cours du travail, des objets peuvent être soulevés et projetés à haute vitesse. L'utilisateur risque d'être blessé.



- ▶ Porter des lunettes de protection couvrant étroitement les yeux. Des lunettes de protection appropriées sont testées suivant la norme EN 166 ou suivant les prescriptions nationales spécifiques et vendues dans le commerce avec le marquage respectif.

- ▶ Porter une visière pour se protéger le visage.
- ▶ Porter un pantalon long en matière résistante.

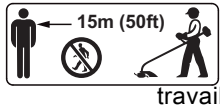
- Au cours du travail, de la poussière peut être soulevée. La poussière inhalée peut nuire aux voies respiratoires et déclencher des réactions allergiques.
  - ▶ Porter un masque antipoussière.
- Des vêtements mal appropriés risquent de se prendre dans le bois, les broussailles ou la débroussailleuse. Les utilisateurs qui ne portent pas de vêtements appropriés risquent d'être grièvement blessés.
  - ▶ Porter des vêtements de coupe assez étroite.
  - ▶ Ne porter ni châle, ni bijoux.
- Au cours du travail, l'utilisateur peut entrer en contact avec l'outil de coupe en rotation. L'utilisateur risque alors de subir des blessures graves.
  - ▶ Porter des chaussures en matière résistante.
  - ▶ Porter un pantalon long en matière résistante.
- Au cours du nettoyage ou de la maintenance, l'utilisateur peut entrer en contact avec l'outil de coupe ou avec le couteau rogneur. L'utilisateur risque d'être blessé.
  - ▶ Porter des gants de travail en matière résistante.
- Si l'utilisateur porte des chaussures mal appropriées, il risque de déraiper. L'utilisateur risque d'être blessé.
  - ▶ Porter des chaussures fermées, robustes et à semelle crantée antidérapante.

#### 4.5 Aire de travail et voisinage

##### 4.5.1 Débroussailleuse

### **▲ AVERTISSEMENT**

- Des passants, des enfants et des animaux ne peuvent pas reconnaître et évaluer les dangers de la débroussailleuse et des objets soulevés et projetés par la débroussailleuse. Des passants, des enfants ou des animaux risquent d'être grièvement blessés.



à ce que les passants, les enfants et animaux respectent une distance de sécurité de 15 m tout autour de l'aire de travail.

- ▶ Toujours respecter une distance de 15 m par rapport à tout objet.
- La débroussaillieuse n'est pas protégée contre l'eau. Si l'on travaille sous la pluie ou dans une atmosphère humide, un choc électrique peut se produire. L'utilisateur risque de subir des blessures et la débroussaillieuse risque d'être endommagée.



- ▶ Ne pas travailler sous la pluie ou dans une atmosphère humide.

- Le moteur électrique de la débroussaillieuse peut produire des étincelles. Dans un environnement présentant des risques d'explosion ou à proximité de matières facilement inflammables, les étincelles peuvent causer des incendies ou des explosions. Cela peut causer des dégâts matériels et des personnes risquent de subir des blessures très graves, voire mortelles.
  - ▶ Ne pas travailler dans un environnement présentant des risques d'explosion ou à proximité de matières facilement inflammables.

#### 4.5.2 Batterie

### ⚠ AVERTISSEMENT

- Les enfants ne peuvent pas reconnaître et évaluer les dangers de la batterie. Les enfants risquent d'être grièvement blessés.
  - ▶ Veiller à ce que des enfants ne s'approchent pas.
- La batterie n'est pas protégée contre toutes les influences de l'environnement. Si la batterie est exposée à certaines influences de l'environnement, la batterie risque de prendre feu ou d'exploser. Cela peut causer des dégâts matériels et des personnes risquent d'être grièvement blessées.



- ▶ Préserver la batterie de la chaleur et du feu.
- ▶ Ne jamais jeter la batterie au feu.



- ▶ Utiliser et ranger la batterie dans la plage de températures de - 10 °C à + 50 °C.



- ▶ Préserver la batterie de la pluie et de l'humidité, et ne pas la plonger dans un liquide quelconque.

- ▶ Tenir la batterie à l'écart de tout objet métallique.
- ▶ Ne pas soumettre la batterie à une forte pression.
- ▶ Ne pas exposer la batterie aux micro-ondes.
- ▶ Tenir la batterie à l'écart des produits chimiques et des sels.

#### 4.5.3 Chargeur

### ⚠ AVERTISSEMENT

- Les enfants ne peuvent pas reconnaître et évaluer les dangers du chargeur et du courant électrique. Les enfants risquent de subir des blessures graves, voire mortelles.
  - ▶ Veiller à ce que des enfants ne s'approchent pas.

- Le chargeur n'est pas protégé contre l'eau. Si l'on travaille sous la pluie ou dans une atmosphère humide, un choc électrique peut se produire. L'utilisateur risque de subir des blessures et le chargeur risque d'être endommagé.



- ▶ Ne pas l'utiliser sous la pluie ou dans une atmosphère humide.

- Le chargeur n'est pas protégé contre toutes les influences de l'environnement. Si le chargeur est exposé à certaines influences de l'environnement, le chargeur risque de

prendre feu ou d'exploser. Cela peut causer des dégâts matériels et des personnes risquent d'être grièvement blessées.

- ▶ Utiliser le chargeur dans un local fermé et sec.
- ▶ Ne pas faire fonctionner le chargeur dans un environnement présentant des risques d'explosion ou à proximité de matières facilement inflammables.
- ▶ Ne pas faire fonctionner le chargeur sur une surface facilement inflammable.
- ▶ Utiliser et ranger le chargeur dans la plage de températures de + 5 °C à + 40 °C.
- Des personnes risquent de trébucher sur le cordon d'alimentation électrique. Des personnes pourraient se blesser et le chargeur pourrait être endommagé.
  - ▶ Poser le cordon d'alimentation électrique bien à plat sur le sol.

## 4.6 Bon état pour une utilisation en toute sécurité

### 4.6.1 Débroussailleuse

La débroussailleuse se trouve en bon état pour une utilisation en toute sécurité si les conditions suivantes sont remplies :

- La débroussailleuse ne présente aucun endommagement.
- La débroussailleuse est propre et sèche.
- Les éléments de commande fonctionnent et n'ont subi aucune modification.
- Une combinaison d'outil de coupe et de capot protecteur indiquée dans la présente Notice d'emploi est montée.
- L'outil de coupe et le capot protecteur sont montés correctement.
- Seuls des accessoires d'origine STIHL destinés à cette débroussailleuse sont montés.
- Les accessoires sont montés correctement.

## ▲ AVERTISSEMENT

- Si l'état impeccable requis pour la sécurité n'est pas garanti, il est possible que des composants ne fonctionnent plus correctement et que des dispositifs de sécurité soient mis hors service. Des personnes risquent de subir des blessures graves, voire mortelles.
  - ▶ Ne travailler qu'avec une débroussailleuse qui ne présente aucun endommagement.
  - ▶ Si la débroussailleuse est encrassée ou mouillée : nettoyer la débroussailleuse et la faire sécher.
  - ▶ N'apporter aucune modification à la débroussailleuse. Exception : montage d'une combinaison d'outil de coupe et de capot protecteur indiquée dans la présente Notice d'emploi.
  - ▶ Si les éléments de commande ne fonctionnent pas : ne pas travailler avec la débroussailleuse.
  - ▶ Ne pas monter d'outils de coupe métalliques.
  - ▶ Ne monter que des accessoires d'origine STIHL destinés à cette débroussailleuse.
  - ▶ Monter l'outil de coupe et le capot protecteur comme décrit dans la présente Notice d'emploi.
  - ▶ Monter les accessoires comme décrit dans la présente Notice d'emploi ou dans la Notice d'emploi de l'accessoire respectif.
  - ▶ N'introduire aucun objet dans les orifices de la débroussailleuse.
  - ▶ Au moindre doute : consulter un revendeur spécialisé STIHL.

### 4.6.2 Capot protecteur

Le capot protecteur se trouve en bon état pour une utilisation en toute sécurité si les conditions suivantes sont remplies :

- Le capot protecteur ne présente aucun endommagement.
- Le couteau rogneur est monté correctement.

## **⚠ AVERTISSEMENT**

- Si l'état impeccable requis pour la sécurité n'est pas garanti, il est possible que des composants ne fonctionnent plus correctement et que des dispositifs de sécurité soient mis hors service. L'utilisateur pourrait alors subir des blessures graves.
  - ▶ Travailler uniquement avec un capot protecteur qui ne présente aucun endommagement.
  - ▶ Ne pas travailler avec un couteau rogneur pas correctement monté.
  - ▶ Au moindre doute : consulter un revendeur spécialisé STIHL.

### **4.6.3 Tête faucheuse**

La tête faucheuse se trouve en bon état pour une utilisation en toute sécurité si les conditions suivantes sont remplies :

- La tête faucheuse ne présente aucun endommagement.
- La tête faucheuse n'est pas bloquée.
- Les fils de coupe sont montés correctement.

## **⚠ AVERTISSEMENT**

- Si l'état impeccable requis pour la sécurité n'est pas garanti, il est possible que des composants de la tête faucheuse ou des morceaux de fil de coupe se détachent et soient projetés au loin. Des personnes risquent d'être grièvement blessées.
  - ▶ Ne travailler qu'avec une tête faucheuse qui ne présente aucun endommagement.
  - ▶ Ne pas remplacer les fils de coupe par des objets métalliques.
  - ▶ Au moindre doute : consulter un revendeur spécialisé STIHL.

### **4.6.4 Batterie**

La batterie se trouve en bon état pour une utilisation en toute sécurité si les conditions suivantes sont remplies :

- La batterie ne présente aucun endommagement.

- La batterie est propre et sèche.
- La batterie fonctionne et n'a subi aucune modification.

## **⚠ AVERTISSEMENT**

- Si la batterie n'est pas dans l'état impeccable requis pour la sécurité, elle ne peut plus fonctionner correctement. Des personnes risquent d'être grièvement blessées.
  - ▶ Ne travailler qu'avec une batterie qui ne présente aucun endommagement et fonctionne correctement.
  - ▶ Ne pas recharger une batterie endommagée ou défectueuse.
  - ▶ Si la batterie est encrassée ou mouillée : nettoyer la batterie et la faire sécher.
  - ▶ N'apporter aucune modification à la batterie.
  - ▶ N'introduire aucun objet dans les orifices de la batterie.
  - ▶ Ne pas court-circuiter les contacts de la batterie avec des objets métalliques.
  - ▶ Ne pas ouvrir la batterie.
- En cas d'endommagement de la batterie, du liquide peut s'écouler. Si le liquide entre en contact avec la peau ou les yeux, il peut causer une irritation de la peau ou des yeux.
  - ▶ Éviter tout contact avec ce liquide.
  - ▶ En cas de contact accidentel avec la peau : les surfaces de la peau touchées doivent être savonnées et lavées à grande eau.
  - ▶ En cas de contact accidentel avec les yeux : se rincer les yeux à grande eau pendant au moins 15 minutes et consulter un médecin.

- Une batterie endommagée ou défectueuse peut dégager une odeur inhabituelle ou de la fumée, ou s'enflammer. Cela peut causer des dégâts matériels et des personnes risquent de subir des blessures très graves, voire mortelles.
  - ▶ Si la batterie dégage une odeur inhabituelle ou de la fumée : ne pas utiliser la batterie, la tenir à l'écart de toute matière inflammable.
  - ▶ Si la batterie brûle : essayer d'éteindre la batterie avec un extincteur ou de l'eau.

#### 4.6.5 Chargeur

Le chargeur se trouve en bon état pour une utilisation en toute sécurité si les conditions suivantes sont remplies :

- Le chargeur ne présente aucun endommagement.
- Le chargeur est propre et sec.

### **▲ AVERTISSEMENT**

- Si l'état impeccable requis pour la sécurité n'est pas garanti, il est possible que des composants ne fonctionnent plus correctement et que des dispositifs de sécurité soient mis hors service. Des personnes risquent alors de subir des blessures graves, voire mortelles.
  - ▶ N'utiliser le chargeur que s'il ne présente aucun endommagement.
  - ▶ Si le chargeur est encrassé ou mouillé : nettoyer le chargeur et le faire sécher.
  - ▶ N'apporter aucune modification au chargeur.
  - ▶ N'introduire aucun objet dans les orifices du chargeur.
  - ▶ **Ne pas court-circuiter les contacts du chargeur avec des objets métalliques.**
  - ▶ Ne pas ouvrir le chargeur.

#### 4.7 Utilisation

### **▲ AVERTISSEMENT**

- Dans certaines situations, l'utilisateur ne peut plus travailler avec la concentration nécessaire. L'utilisateur risque alors de trébucher, de tomber et de subir des blessures graves.
  - ▶ Travailler calmement et de façon réfléchie.
  - ▶ Si les conditions d'éclairage et de visibilité sont mauvaises : ne pas travailler avec la débroussailleuse.
  - ▶ La débroussailleuse ne doit être maniée que par une seule personne.
  - ▶ Mener l'outil de coupe à proximité du sol.
  - ▶ Faire attention aux obstacles.
  - ▶ Travailler en se tenant debout sur le sol et veiller à ne pas risquer de perdre l'équilibre.
  - ▶ Si l'on constate des signes de fatigue : faire une pause.
- L'outil de coupe en rotation risque de couper l'utilisateur. L'utilisateur risque alors de subir des blessures graves.
  - ▶ Ne pas toucher à l'outil de coupe en rotation.
  - ▶ Si l'outil de coupe est bloqué par un objet quelconque : arrêter la débroussailleuse et retirer la batterie. Enlever seulement ensuite l'objet coincé.
- Si, au cours du travail, l'on constate un changement d'état ou un comportement inhabituel de la débroussailleuse, il est possible que la débroussailleuse ne soit plus dans l'état requis pour une utilisation en toute sécurité. Cela peut causer des dégâts matériels et des personnes risquent d'être grièvement blessées.
  - ▶ Arrêter le travail, retirer la batterie et consulter un revendeur spécialisé STIHL.
- Au cours du travail, la débroussailleuse peut produire des vibrations.
  - ▶ Porter des gants.
  - ▶ Faire des pauses.

- ▶ Si l'on constate des symptômes qui pourraient signaler une perturbation de l'irrigation sanguine des mains : consulter un médecin.
- Lorsqu'on relâche la gâchette de commande, l'outil de coupe continue de tourner pendant quelques instants. Des personnes risquent d'être grièvement blessées.
  - ▶ Attendre que l'outil de coupe ne tourne plus.

## 4.8 Recharge

### **⚠** AVERTISSEMENT

Un contact avec des composants sous tension peut se produire dans les cas suivants :

- Le cordon d'alimentation électrique est endommagé.
- La fiche du cordon d'alimentation électrique est endommagée.
- La prise de courant n'est pas correctement installée.
- Un contact avec des composants sous tension peut causer une électrocution. L'utilisateur peut alors subir des blessures graves, voire mortelles.
  - ▶ S'assurer que le cordon d'alimentation électrique et sa fiche ne sont pas endommagés.
  - ▶ Introduire la fiche dans une prise de courant installée correctement.
- Au cours de la recharge, une tension ou une fréquence incorrecte du secteur peut produire une surtension dans le chargeur. Cela risquerait d'endommager le chargeur.
  - ▶ S'assurer que la tension et la fréquence du secteur d'alimentation électrique correspondent aux indications de la plaque signalétique du chargeur.
- Au cours de la recharge, un chargeur endommagé ou défectueux peut dégager une odeur inhabituelle ou de la fumée. Cela peut causer des dégâts matériels et des personnes risquent d'être blessées.
  - ▶ Débrancher la fiche de la prise de courant.
- Une dissipation de chaleur insuffisante peut entraîner une surchauffe du chargeur et risque de causer un incendie. Cela peut causer des dégâts matériels et des personnes risquent de subir des blessures très graves, voire mortelles.
  - ▶ Ne pas recouvrir le chargeur.
- Si plusieurs chargeurs sont branchés sur la même prise de courant, au cours de la recharge, des câbles électriques peuvent être soumis à des surcharges. Les câbles électriques peuvent chauffer et causer un incendie. Cela peut causer des dégâts matériels et des personnes risquent de subir des blessures très graves, voire mortelles.
  - ▶ Ne brancher qu'un seul chargeur sur une prise de courant.
  - ▶ Ne pas brancher le chargeur sur une prise de courant multiple.
- Si des câbles électriques ou des conduites sont posés dans le mur, on risque de les endommager en fixant le chargeur au mur. Un contact avec des câbles électriques

peut causer un choc électrique. Cela peut causer des dégâts matériels et des personnes risquent d'être grièvement blessées.

- ▶ S'assurer qu'il n'y a pas de câbles électriques, ni de conduites dans le mur, à l'endroit prévu pour la fixation.
- Si le chargeur n'est pas fixé au mur comme décrit dans la présente Notice d'emploi, le chargeur ou la batterie risque de tomber, ou bien le chargeur risque de trop chauffer. Cela peut causer des dégâts matériels et des personnes risquent d'être blessées.
  - ▶ Fixer le chargeur au mur comme décrit dans la présente Notice d'emploi.
- Si l'on fixe le chargeur au mur après avoir introduit une batterie, la batterie risque de tomber du chargeur. Cela peut causer des dégâts matériels et des personnes risquent d'être blessées.
  - ▶ C'est pourquoi il faut tout d'abord fixer le chargeur au mur et introduire ensuite la batterie.

## 4.9 Transport

### 4.9.1 Débroussailleuse

#### ⚠ AVERTISSEMENT

- Au cours du transport, la débroussailleuse risque de se renverser ou de se déplacer. Cela peut causer des dégâts matériels et des personnes risquent d'être blessées.



- ▶ Retirer la batterie.

- ▶ Assurer la débroussailleuse de telle sorte qu'elle ne puisse pas se renverser ou se déplacer.

### 4.9.2 Batterie

#### ⚠ AVERTISSEMENT

- La batterie n'est pas protégée contre toutes les influences de l'environnement. Si la batterie est exposée à certaines influences de l'environnement, elle risque d'être endommagée et cela peut causer des dégâts matériels.
  - ▶ Ne pas transporter une batterie endommagée.
  - ▶ Transporter la batterie dans un emballage non-conducteur d'électricité.
- Au cours du transport, la batterie risque de se renverser ou de se déplacer. Cela peut causer des dégâts matériels et des personnes risquent d'être blessées.
  - ▶ Immobiliser la batterie dans l'emballage de telle sorte qu'elle ne puisse pas se déplacer.
  - ▶ Assurer l'emballage de telle sorte qu'il ne puisse pas se déplacer.

## 4.10 Rangement

### 4.10.1 Débroussailleuse

#### ⚠ AVERTISSEMENT

- Les enfants ne peuvent pas reconnaître et évaluer les dangers de la débroussailleuse. Les enfants risquent d'être grièvement blessés.



- ▶ Retirer la batterie.

- ▶ Conserver la débroussailleuse hors de portée des enfants.
- L'humidité risque d'entraîner une corrosion des contacts électriques de la débroussailleuse et des composants métalliques. Cela risque d'endommager la débroussailleuse.



- ▶ Retirer la batterie.

- ▶ Conserver la débroussailleuse au propre et au sec.

#### 4.10.2 Batterie

### ⚠ AVERTISSEMENT

- Les enfants ne peuvent pas reconnaître et évaluer les dangers de la batterie. Les enfants risquent d'être grièvement blessés.
  - ▶ Conserver la batterie hors de portée des enfants.
- La batterie n'est pas protégée contre toutes les influences de l'environnement. Si la batterie est exposée à certaines influences de l'environnement, elle risque d'être endommagée.
  - ▶ Conserver la batterie au propre et au sec.
  - ▶ Conserver la batterie dans un local fermé.
  - ▶ Conserver la batterie séparément de la débroussailleuse et du chargeur.
  - ▶ Conserver la batterie dans un emballage non-conducteur d'électricité.
  - ▶ Conserver la batterie dans la plage de températures de - 10 °C à + 50 °C.

#### 4.10.3 Chargeur

### ⚠ AVERTISSEMENT

- Les enfants ne peuvent pas reconnaître et évaluer les dangers d'un chargeur. Les enfants risquent de subir des blessures graves, voire mortelles.
  - ▶ Retirer la batterie.
  - ▶ Conserver le chargeur hors de portée des enfants.

- Le chargeur n'est pas protégé contre toutes les influences de l'environnement. Si le chargeur est exposé à certaines influences de l'environnement, le chargeur risque d'être endommagé.
  - ▶ Retirer la batterie.
  - ▶ Si le chargeur est chaud : laisser le chargeur refroidir.
  - ▶ Conserver le chargeur au propre et au sec.
  - ▶ Conserver le chargeur dans un local fermé.
  - ▶ Utiliser le chargeur dans la plage de températures de + 5 °C à + 40 °C.
- Le cordon d'alimentation électrique n'est pas prévu pour porter ou suspendre le chargeur. Le cordon d'alimentation électrique et le chargeur risqueraient d'être endommagés.
  - ▶ Saisir et tenir le chargeur par le boîtier. Pour faciliter la prise en main du chargeur, un creux faisant office de poignée est moulé dans le chargeur.
  - ▶ Suspendre le chargeur au support mural.

#### 4.11 Nettoyage, maintenance et réparation

### ⚠ AVERTISSEMENT

- Si l'on ne retire pas la batterie avant le nettoyage, la maintenance ou la réparation, la débroussailleuse risque d'être mise en marche par mégarde. Cela peut causer des dégâts matériels et des personnes risquent d'être grièvement blessées.



- ▶ Retirer la batterie.

- Des détergents agressifs, un nettoyeur haute pression ou des objets pointus peuvent endommager la débroussailleuse, le capot protecteur, l'outil de coupe, la batterie et le chargeur. Si la débroussailleuse, le capot protecteur, l'outil de coupe, la batterie ou le chargeur ne sont pas correctement nettoyés, il est possible que des








composants ne fonctionnent plus correctement et que des dispositifs de sécurité soient mis hors service. Des personnes risquent d'être grièvement blessées.








- ▶ Nettoyer la débroussailleuse, le capot protecteur, l'outil de coupe, la batterie et le chargeur comme décrit dans la présente Notice d'emploi.
- Si l'utilisateur procède lui-même à la maintenance ou à la réparation de la débroussailleuse, du capot protecteur, de l'outil de coupe, de la batterie et du chargeur, il est possible que des composants ne fonctionnent plus correctement et que des dispositifs de sécurité soient mis hors service. Des personnes risquent alors de subir des blessures graves, voire mortelles.
  - ▶ Ne pas effectuer soi-même la maintenance ou la réparation de la débroussailleuse, du capot protecteur, de l'outil de coupe, de la batterie et du chargeur.
  - ▶ Si une maintenance ou une réparation de la débroussailleuse, du capot protecteur, de l'outil de coupe, de la batterie ou du chargeur s'avère nécessaire : consulter un revendeur spécialisé STIHL.

## 5 Préparatifs avant l'utilisateur de la débroussailleuse

### 5.1 Préparatifs avant l'utilisation de la débroussailleuse

Chaque fois, avant de commencer le travail, il faut effectuer les opérations suivantes :

- ▶ S'assurer que les composants suivants se trouvent dans l'état impeccable requis pour la sécurité :
  - Débroussailleuse,  4.6.1.
  - Capot protecteur,  4.6.2.
  - Tête faucheuse,  4.6.3.
  - Batterie,  4.6.4.
  - Chargeur,  4.6.5.
- ▶ Contrôler la batterie,  11.2.
- ▶ Recharger complètement la batterie,  6.1.

- ▶ Nettoyer la débroussailleuse,  16.1.
- ▶ Monter le capot protecteur,  7.1.
- ▶ Monter la bobine,  7.2.1.
- ▶ Monter la poignée circulaire,  7.3.
- ▶ Régler la longueur du tube,  8.1.
- ▶ Régler la poignée circulaire,  8.2.
- ▶ Contrôler les éléments de commande,  11.1.
  - ▶ Si au cours du contrôle des éléments de commande 3 DEL clignotent de couleur rouge : retirer la batterie et consulter un revendeur spécialisé STIHL. Il y a un dérangement dans la débroussailleuse.
- ▶ Si ces opérations ne peuvent pas être exécutées : ne pas utiliser la débroussailleuse, mais consulter un revendeur spécialisé STIHL.

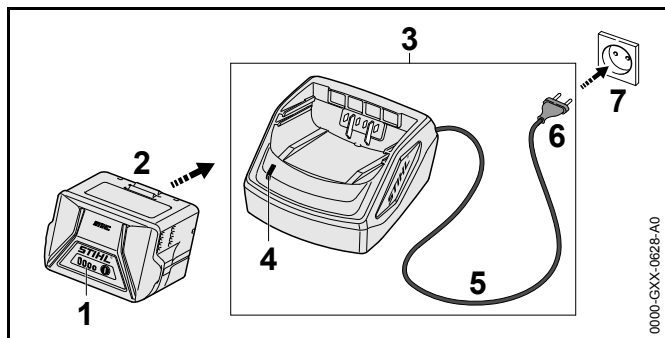
## 6 Recharge de la batterie et DEL

### 6.1 Recharge de la batterie

Le temps de recharge dépend de différents facteurs, par ex. de la température de la batterie ou de la température ambiante. Le temps de recharge réel peut donc différer du temps de recharge indiqué dans la documentation. Pour le temps de recharge, voir [www.stihl.com/charging-times](http://www.stihl.com/charging-times).

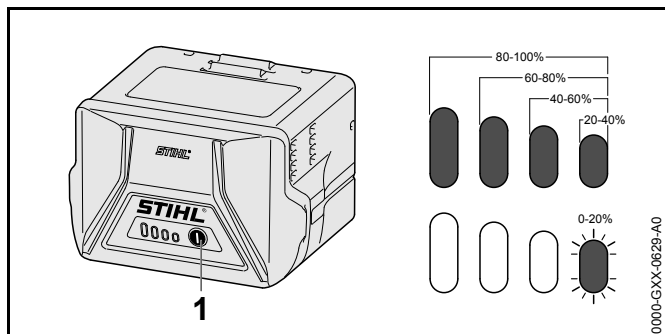
Lorsque la fiche secteur est branchée sur une prise de courant et que l'on introduit la batterie dans le chargeur, la recharge démarre automatiquement. Une fois que la batterie est rechargée à fond, le chargeur s'éteint automatiquement.

Au cours de la recharge, la batterie et le chargeur se réchauffent.



- ▶ Introduire la fiche (6) dans une prise de courant (7) aisément accessible.  
Le chargeur (3) effectue un autotest. La DEL (4) s'allume env. 1 seconde de couleur verte et env. 1 seconde de couleur rouge.
- ▶ Poser le cordon d'alimentation électrique (5).
- ▶ Engager la batterie (2) dans les pièces de guidage du chargeur (3) et l'enfoncer jusqu'en butée.  
La DEL (4) est allumée de couleur verte. Les DEL (1) sont allumées de couleur verte et la batterie (2) se recharge.
- ▶ Une fois que la DEL (4) et les DEL (1) ne sont plus allumées : retirer la fiche (6) de la prise de courant (7).  
La batterie est complètement rechargée.
- ▶ Retirer la batterie (2).

## 6.2 Affichage du niveau de charge




- ▶ Enfoncer la touche (1).  
Les diodes électroluminescentes (DEL) s'allument de couleur verte pendant env. 5 secondes et indiquent le niveau de charge actuel.
- ▶ Si la DEL droite clignote de couleur verte : recharger la batterie.

## 6.3 DEL sur la batterie

Les diodes électroluminescentes (DEL) peuvent indiquer le niveau de charge de la batterie ou signaler des dérangements. Les DEL peuvent être allumées continuellement ou clignoter de couleur verte ou rouge.

Si les DEL sont allumées ou clignotent de couleur verte, elles indiquent le niveau de charge actuel.

- ▶ Si les LED sont allumées ou clignotent de couleur rouge : éliminer les dérangements,  18.  
Il y a un dérangement dans la débroussailleuse ou dans la batterie.

## 6.4 DEL sur le chargeur

La DEL indique l'état du chargeur.

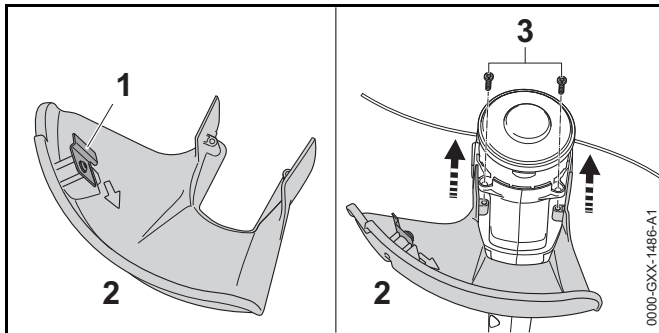
Si la DEL est continuellement allumée de couleur verte, la recharge de la batterie est en cours.

- ▶ Si la DEL clignote de couleur rouge : éliminer le dérangement.  
Il y a un dérangement dans le chargeur.

# 7 Assemblage de la débroussailleuse

## 7.1 Montage du capot protecteur

- ▶ Arrêter la débroussailleuse et retirer la batterie.



Le couteau rogneur (1) est déjà monté dans le capot protecteur (2) et il ne doit pas être démonté.

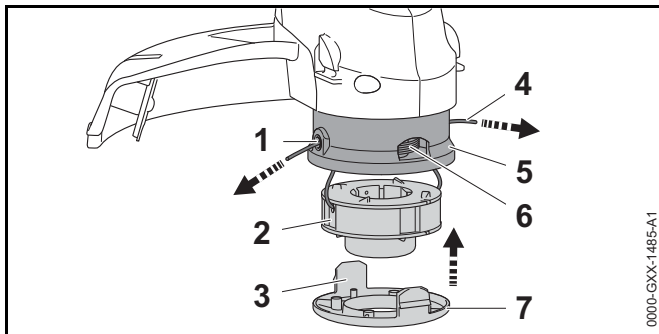
- ▶ Pousser le capot protecteur (2) à fond dans les pièces de guidage prévues sur le carter.  
Le capot protecteur (2) affleure avec le carter.
- ▶ Insérer les vis (3) et les serrer.

Le capot protecteur (2) ne doit plus être démonté.

## 7.2 Tête faucheuse AutoCut 2-2

### 7.2.1 Montage de la bobine de fil de coupe

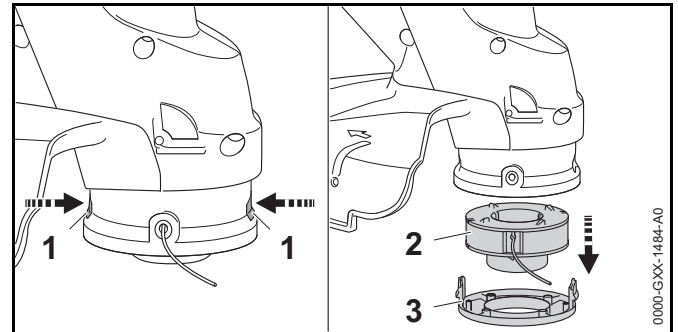
- ▶ Arrêter la débroussailleuse et retirer la batterie.
- ▶ Plonger la bobine dans un bain d'eau pendant une période de 12 à 24 heures.  
Ainsi, les fils de coupe deviennent plus souples.



- ▶ Passer les extrémités des fils de coupe (4) de la bobine (2) à travers les orifices (1) de la tête faucheuse (5).
- ▶ Mettre la bobine (2) dans la tête faucheuse (5).
- ▶ Positionner le recouvrement (7) sur la tête faucheuse (5) de telle sorte que les languettes (3) du recouvrement (7) coïncident avec les orifices (6) de la tête faucheuse (4).
- ▶ Presser le recouvrement (7) sur la tête faucheuse (5), jusqu'en butée.  
Les languettes (3) s'encliquettent avec un déclic audible.

### 7.2.2 Démontage de la bobine

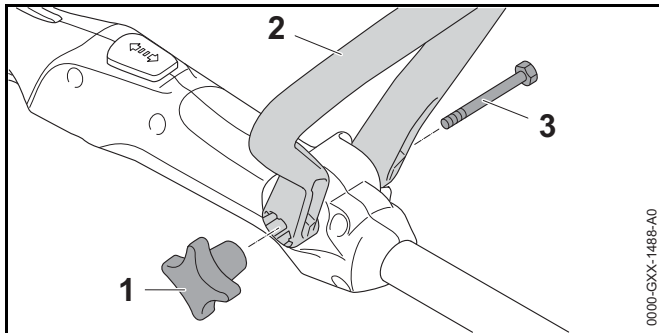
- ▶ Arrêter la débroussailleuse et retirer la batterie.



- ▶ Appuyer sur les languettes (1) et enlever le recouvrement (3).
- ▶ Sortir la bobine (2).

## 7.3 Montage de la poignée circulaire

- ▶ Arrêter la débroussailleuse et retirer la batterie.



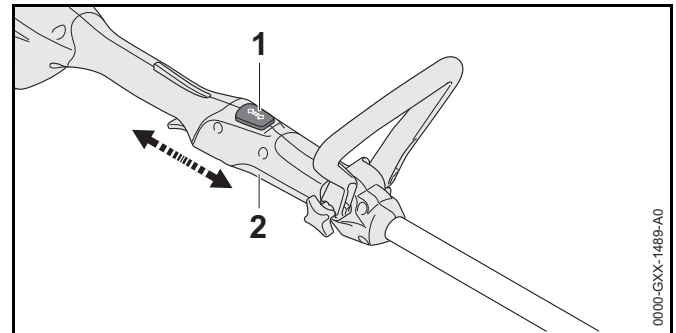
- ▶ Présenter la poignée circulaire (2) de telle sorte que le logement prévu pour l'écrou étoile (1) se trouve à droite de la poignée de commande et que les orifices de la poignée circulaire (2) soient orientés en direction de l'utilisateur.
  - ▶ Écarter les branches de la poignée circulaire (2) et presser la poignée circulaire (2) sur la poignée de commande jusqu'à ce que la poignée circulaire (2) s'encliquette.
  - ▶ Glisser la vis (3) à travers le trou.
  - ▶ Visser et serrer l'écrou étoile (1).
- La poignée circulaire (2) ne doit plus être démontée.

## 8 Réglage de la débroussailleuse selon l'utilisateur

### 8.1 Réglage de la longueur du tube

Le tube peut être réglé à différentes longueurs, suivant la taille de l'utilisateur.

- ▶ Arrêter la débroussailleuse et retirer la batterie.
- ▶ Tenir fermement le tube.

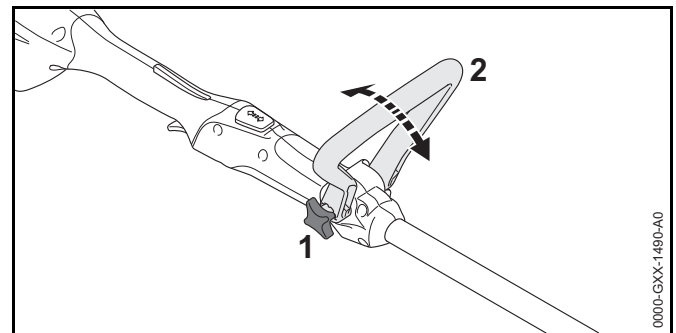


- ▶ Appuyer sur le bouton de verrouillage (1) et le maintenir enfoncé.
- ▶ Tirer ou pousser la poignée de commande (2) dans la position souhaitée.
- ▶ Relâcher le bouton de verrouillage (1).
- ▶ Faire légèrement coulisser la poignée de commande (2) jusqu'à ce qu'elle s'encliquette.

### 8.2 Réglage de la poignée circulaire

La poignée circulaire peut être réglée dans différentes positions, suivant la taille de l'utilisateur.

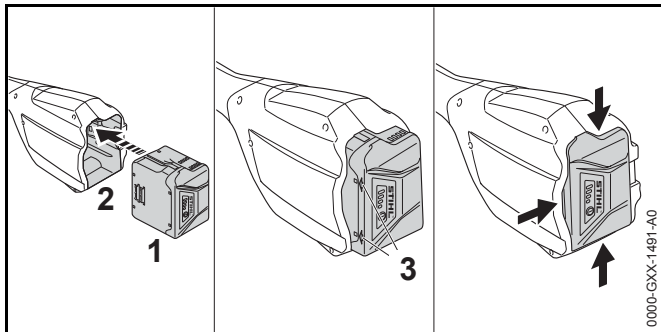
- ▶ Arrêter la débroussailleuse et retirer la batterie.



- ▶ Desserrer l'écrou étoile (1).
- ▶ Faire pivoter la poignée circulaire (2) dans la position souhaitée.
- ▶ Serrer fermement l'écrou étoile (1).

## 9 Introduction et extraction de la batterie

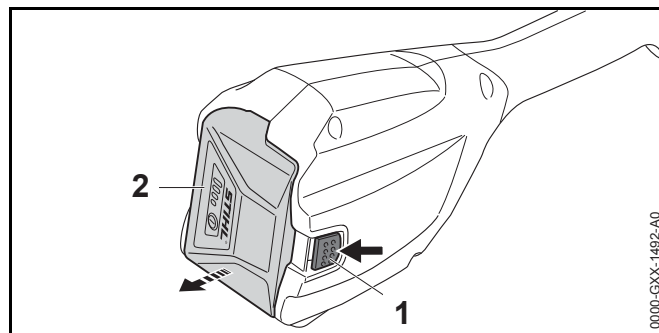
### 9.1 Introduction de la batterie



- ▶ Introduire la batterie (1) dans le logement pour batterie (2) et l'enfoncer jusqu'à ce qu'un déclic soit audible. Les flèches (3) de la batterie (1) sont encore visibles et la batterie (1) est retenue dans le logement pour batterie (2). Il n'y a pas de contact électrique entre la débroussailleuse et la batterie (1).
- ▶ Enfoncer la batterie (1) à fond dans le logement pour batterie (2). La batterie (1) s'encliquette avec un second déclic et affleure avec le carter de la débroussailleuse.

### 9.2 Extraction de la batterie

- ▶ Placer la débroussailleuse sur une surface plane.
- ▶ Tenir une main devant le logement pour batterie, de telle sorte que la batterie (2) ne risque pas de tomber.

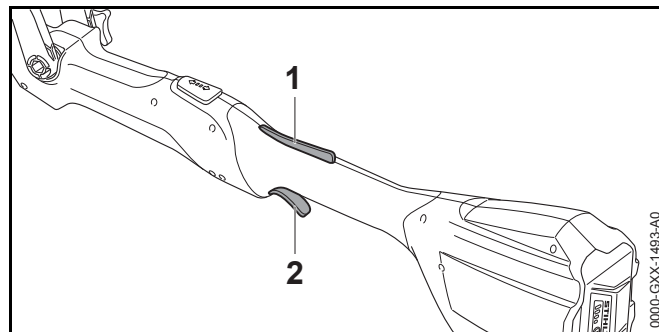


- ▶ Enfoncer le levier de verrouillage (1) avec l'autre main. La batterie (2) est déverrouillée et peut être retirée.

## 10 Mise en marche et arrêt de la débroussailleuse

### 10.1 Mise en marche de la débroussailleuse

- ▶ Tenir la débroussailleuse d'une main, par la poignée de commande, en entourant la poignée de commande avec le pouce.
- ▶ Avec l'autre main, tenir la débroussailleuse par la poignée circulaire, en entourant la poignée circulaire avec le pouce.



- ▶ Enfoncer le blocage de gâchette de commande (1) avec la main et le maintenir enfoncé.

- ▶ Enfoncer la gâchette de commande (2) avec l'index et la maintenir enfoncée.  
La débroussailleuse accélère et l'outil de coupe est entraîné.

## 10.2 Arrêt de la débroussailleuse

- ▶ Relâcher la gâchette de commande et le blocage de gâchette de commande.
- ▶ Attendre que l'outil de coupe ne tourne plus.
- ▶ Si l'outil de coupe continue de tourner : retirer la batterie et consulter un revendeur spécialisé STIHL.  
La débroussailleuse est défectueuse.

## 11 Contrôle de la débroussailleuse et de la batterie

### 11.1 Contrôle des éléments de commande

#### Blocage de gâchette de commande et gâchette de commande

- ▶ Retirer la batterie.
- ▶ Essayer d'enfoncer la gâchette de commande sans enfoncer le blocage de gâchette de commande.
- ▶ S'il est possible d'enfoncer la gâchette de commande : consulter un revendeur spécialisé STIHL.  
Le blocage de gâchette de commande est défectueux.
- ▶ Enfoncer le blocage de gâchette de commande et le maintenir enfoncé.
- ▶ Enfoncer la gâchette de commande et la relâcher.
- ▶ Si la gâchette de commande ou le blocage de gâchette de commande fonctionne difficilement ou ne revient pas dans sa position initiale, sous l'effet de son ressort : ne pas utiliser la débroussailleuse, mais consulter un revendeur spécialisé STIHL.  
La gâchette de commande ou le blocage de gâchette de commande est défectueux.

#### Mise en marche de la débroussailleuse

- ▶ Introduire la batterie.

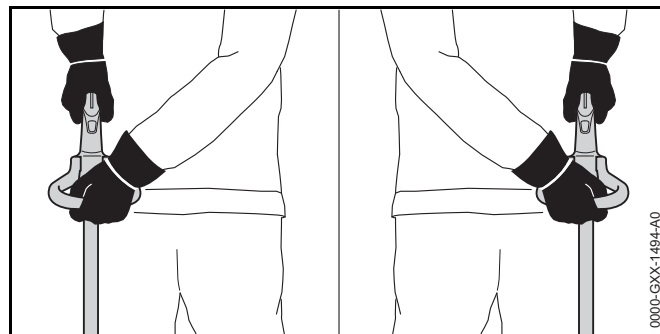
- ▶ Enfoncer le blocage de gâchette de commande et le maintenir enfoncé.
- ▶ Enfoncer la gâchette de commande et la maintenir enfoncée.  
L'outil de coupe tourne.
- ▶ Si 3 DEL clignotent de couleur rouge : retirer la batterie et consulter un revendeur spécialisé STIHL.  
Il y a un dérangement dans la débroussailleuse.
- ▶ Relâcher la gâchette de commande.  
L'outil de coupe s'arrête au bout de quelques instants.
- ▶ Si l'outil de coupe continue de tourner : retirer la batterie et consulter un revendeur spécialisé STIHL.  
La débroussailleuse est défectueuse.

### 11.2 Contrôle de la batterie

- ▶ Appuyer sur la touche de la batterie.  
Les DEL sont allumées continuellement ou clignotent.
- ▶ Si les DEL ne sont pas allumées continuellement et ne clignotent pas non plus : ne pas utiliser la batterie, mais consulter un revendeur spécialisé STIHL.  
Il y a un dérangement dans la batterie.

## 12 Travail avec la débroussailleuse

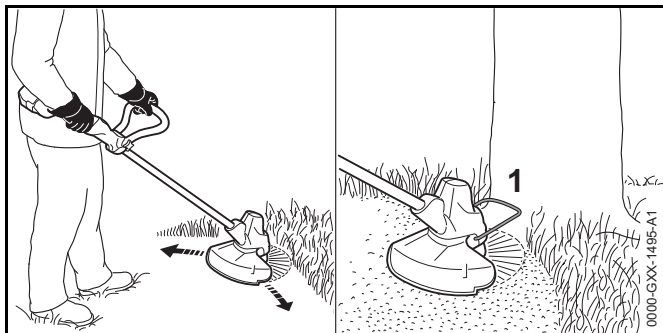
### 12.1 Prise en mains et utilisation de la débroussailleuse



- ▶ Tenir la débroussailleuse d'une main, par la poignée de commande, en entourant la poignée de commande avec le pouce.
- ▶ Avec l'autre main, tenir la débroussailleuse par la poignée circulaire, en entourant la poignée circulaire avec le pouce.

## 12.2 Fauchage

La distance de l'outil de coupe par rapport à la surface de gazon détermine la hauteur de coupe.



- ▶ Mener la débroussailleuse en décrivant un mouvement de va-et-vient régulier.
- ▶ Avancer lentement et en restant concentré sur le travail.
- ▶ Si l'on travaille avec une pièce d'écartement : il faut déplier complètement la pièce d'écartement (1).

## 12.3 Ajustage des fils de coupe

- ▶ Frapper brièvement la tête faucheuse en rotation sur le sol. Cela fait sortir les fils d'une longueur d'env. 30 mm.

Le couteau rogneur situé dans le capot protecteur rogne automatiquement les fils de coupe de telle sorte qu'ils ne dépassent pas la longueur correcte.

Si la longueur des fils de coupe qui dépasse est inférieure à 25 mm, une sortie automatique des fils n'est pas possible.

- ▶ Arrêter la débroussailleuse et retirer la batterie.
- ▶ Appuyer sur le bouton de la tête faucheuse et le maintenir enfoncé.
- ▶ Faire sortir les fils de coupe en tirant à la main.
- ▶ S'il n'est plus possible de faire sortir les fils de coupe : remplacer la bobine par une bobine neuve munie de fils de coupe. La bobine est vide.

## 13 Après le travail

### 13.1 Après le travail

- ▶ Arrêter la débroussailleuse et retirer la batterie.
- ▶ Si la débroussailleuse est mouillée : laisser sécher la débroussailleuse.
- ▶ Si la batterie est mouillée : laisser sécher la batterie.
- ▶ Nettoyer la débroussailleuse.
- ▶ Nettoyer le capot protecteur.
- ▶ Nettoyer l'outil de coupe.
- ▶ Nettoyer la batterie.

## 14 Transport

### 14.1 Transport de la débroussailleuse

- ▶ Arrêter la débroussailleuse et retirer la batterie.
- ▶ Ajuster le tube à la longueur minimale.
- ▶ Tenir la débroussailleuse d'une main, par le tube, de telle sorte que l'outil de coupe soit orienté vers l'arrière et que la débroussailleuse soit bien équilibrée.
- ▶ Si l'on doit transporter la débroussailleuse dans un véhicule : veiller à ce que la débroussailleuse ne puisse pas se renverser ou se déplacer.

## 14.2 Transport de la batterie

- ▶ Arrêter la débroussailleuse et retirer la batterie.
- ▶ S'assurer que la batterie se trouve dans l'état impeccable requis pour la sécurité.
- ▶ Emballer la batterie de telle sorte que les conditions suivantes soient remplies :
  - L'emballage n'est pas conducteur d'électricité.
  - La batterie ne peut pas se déplacer dans l'emballage.
- ▶ Assurer l'emballage de telle sorte qu'il ne puisse pas se déplacer.

La batterie est soumise aux exigences applicables au transport de marchandises dangereuses. La batterie est classée dans la catégorie ONU 3480 (batteries lithium-ion) et elle a été testée conformément aux prescriptions du « Manuel d'épreuves et de critères », partie III, sous-section 38.3 de l'ONU.

Pour les prescriptions relatives au transport, voir : [www.stihl.com/safety-data-sheets](http://www.stihl.com/safety-data-sheets).

## 15 Rangement

### 15.1 Rangement de la débroussailleuse

- ▶ Arrêter la débroussailleuse et retirer la batterie.
- ▶ Démonter la bobine de fil de coupe.
- ▶ Ranger la débroussailleuse de telle sorte que les conditions suivantes soient remplies :
  - La débroussailleuse se trouve hors de portée des enfants.
  - La débroussailleuse est propre et sèche.

### 15.2 Rangement de la batterie

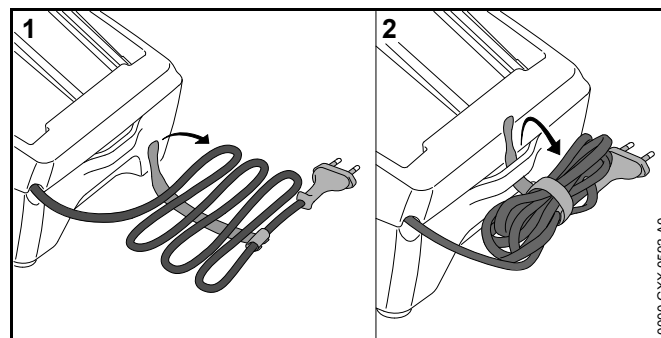
STIHL conseille de conserver la batterie avec un niveau de charge compris entre 40 % et 60 % (2 DEL allumées de couleur verte).

- ▶ Ranger la batterie de telle sorte que les conditions suivantes soient remplies :

- La batterie se trouve hors de portée des enfants.
- La batterie est propre et sèche.
- La batterie est conservée dans un local fermé.
- La batterie est séparée de la débroussailleuse et du chargeur.
- La batterie se trouve dans un emballage non-conducteur d'électricité.
- La batterie se trouve dans une plage de températures de - 10 °C à + 50 °C.

### 15.3 Rangement du chargeur

- ▶ Débrancher la fiche de la prise de courant.
- ▶ Retirer la batterie.



- ▶ Enrouler le cordon d'alimentation électrique et le fixer au chargeur.
- ▶ Ranger le chargeur de telle sorte que les conditions suivantes soient remplies :
  - Le chargeur se trouve hors de portée des enfants.
  - Le chargeur est propre et sec.
  - Le chargeur est conservé dans un local fermé.
  - Le chargeur est séparé de la batterie.
  - Le chargeur n'est pas suspendu au cordon d'alimentation électrique.
  - Le chargeur se trouve dans une plage de températures de + 5 °C à + 40 °C.

## 16 Nettoyage

### 16.1 Nettoyage de la débroussailleuse

- ▶ Arrêter la débroussailleuse et retirer la batterie.
- ▶ Nettoyer la débroussailleuse avec un chiffon humide.
- ▶ Extraire les corps étrangers qui pourraient se trouver dans le logement pour batterie et nettoyer le logement pour batterie avec un chiffon humide.
- ▶ Nettoyer les contacts électriques du logement pour batterie à l'aide d'un pinceau ou d'une brosse douce.

### 16.2 Nettoyage du capot protecteur et de l'outil de coupe

- ▶ Arrêter la débroussailleuse et retirer la batterie.
- ▶ Nettoyer le capot protecteur et l'outil de coupe à l'aide d'un chiffon humide ou d'une brosse douce.

### 16.3 Nettoyage de la batterie

- ▶ Nettoyer la batterie avec un chiffon humide.

### 16.4 Nettoyage du chargeur

- ▶ Débrancher la fiche de la prise de courant.
- ▶ Nettoyer le chargeur avec un chiffon humide.
- ▶ Nettoyer les contacts électriques du chargeur à l'aide d'un pinceau ou d'une brosse douce.

## 17 Maintenance et réparation

### 17.1 Maintenance et réparation de la débroussailleuse

L'utilisateur ne peut pas procéder lui-même à la maintenance de la débroussailleuse, et il ne peut pas non plus la réparer.

- ▶ Si une maintenance s'avère nécessaire ou si la débroussailleuse est endommagée ou défectueuse : consulter un revendeur spécialisé STIHL.

### 17.2 Maintenance et réparation de la batterie

La batterie ne nécessite aucune maintenance et elle ne peut pas être réparée.

- ▶ Si la batterie est défectueuse ou endommagée : remplacer la batterie.

### 17.3 Maintenance et réparation du chargeur

Le chargeur ne nécessite aucune maintenance et il ne peut pas être réparé.

- ▶ Si le chargeur est défectueux ou endommagé : remplacer le chargeur.
- ▶ Si le cordon d'alimentation électrique est défectueux ou endommagé : ne pas utiliser le chargeur, mais faire remplacer le cordon d'alimentation électrique par un revendeur spécialisé STIHL.

## 18 Dépannage

### 18.1 Élimination des dérangements de la débroussailleuse ou de la batterie

Dérangement	DEL sur la batterie	Cause	Remède
La débroussailleuse ne démarre pas à la mise en circuit.	1 DEL clignote de couleur verte.	Le niveau de charge de la batterie est trop faible.	► Recharger la batterie.
	1 DEL est allumée de couleur rouge.	La batterie est trop chaude ou trop froide.	► Retirer la batterie. ► Laisser la batterie se refroidir ou se réchauffer.
	3 DEL clignent de couleur rouge.	Il y a un dérangement dans la débroussailleuse.	► Retirer la batterie. ► Nettoyer les contacts électriques du logement pour batterie. ► Introduire la batterie. ► Mettre la débroussailleuse en marche. ► Si 3 DEL clignent encore de couleur rouge : ne pas utiliser la débroussailleuse, mais consulter un revendeur spécialisé STIHL.
	3 DEL sont allumées de couleur rouge.	La débroussailleuse est trop chaude.	► Retirer la batterie. ► Laisser la débroussailleuse refroidir.
	4 DEL clignent de couleur rouge.	Il y a un dérangement dans la batterie.	► Retirer la batterie et la remettre en place. ► Mettre la débroussailleuse en marche. ► Si 4 DEL clignent encore de couleur rouge : ne pas utiliser la batterie, mais consulter un revendeur spécialisé STIHL.
		La connexion électrique entre la débroussailleuse et la batterie est coupée.	► Retirer la batterie. ► Nettoyer les contacts électriques du logement pour batterie. ► Introduire la batterie.
		La débroussailleuse ou la batterie est humide.	► Faire sécher la débroussailleuse ou la batterie.
La débroussailleuse s'arrête au cours de l'utilisation.	3 DEL sont allumées de couleur rouge.	La débroussailleuse est trop chaude.	► Retirer la batterie. ► Laisser la débroussailleuse refroidir.
		Il y a un dérangement électrique.	► Retirer la batterie et la remettre en place. ► Mettre la débroussailleuse en marche.

Dérangement	DEL sur la batterie	Cause	Remède
Le temps de fonctionnement de la débroussailleuse est trop court.		La batterie n'est pas complètement chargée.	► Recharger la batterie à fond.
		La durée de vie de la batterie est dépassée.	► Remplacer la batterie.
Après l'introduction de la batterie dans le chargeur, la recharge ne démarre pas.	1 DEL est allumée de couleur rouge.	La batterie est trop chaude ou trop froide.	► Laisser la batterie dans le chargeur. La recharge commence automatiquement, dès que la batterie se trouve dans la plage de températures admissibles.

## 18.2 Élimination des dérangements du chargeur

Dérangement	DEL sur le chargeur	Cause	Remède
La batterie n'est pas rechargée.	La DEL clignote de couleur rouge.	La connexion électrique entre le chargeur et la batterie est coupée.	► Retirer la batterie. ► Nettoyer les contacts électriques du chargeur. ► Introduire la batterie.
		Il y a un dérangement dans le chargeur.	► Ne pas utiliser le chargeur, mais consulter un revendeur spécialisé STIHL.

## 19 Caractéristiques techniques

### 19.1 Débroussailleuse STIHL FSA 56

- Batterie autorisée : STIHL AK
- Poids sans batterie, outil de coupe ni capot protecteur : 2,1 kg
- Longueur hors tout sans outil de coupe : de 1470 mm à 1670 mm

### 19.2 Batterie STIHL AK

- Technologie de batterie : lithium-ion
- Tension : 36 V
- Capacité en Ah : voir plaque signalétique
- Capacité énergétique en Wh : voir plaque signalétique
- Poids en kg : voir plaque signalétique
- Plage de températures admissibles pour l'utilisation et le rangement : de - 10 °C à + 50 °C

### 19.3 Chargeur STIHL AL 101

- Tension nominale : voir la plaque signalétique
- Fréquence : voir la plaque signalétique
- Puissance nominale : voir la plaque signalétique
- Intensité du courant de charge : voir la plaque signalétique
- Plage de températures admissibles pour l'utilisation et le rangement : de + 5 °C à + 40 °C

Pour les temps de recharge, voir [www.stihl.com/charging-times](http://www.stihl.com/charging-times).

### 19.4 Niveaux sonores et taux de vibrations

STIHL recommande de porter une protection auditive.

- Niveau de pression sonore  $L_{pA}$  suivant EN 50636-2-91 : 72 dB(A). La valeur K pour le niveau de pression sonore est de 2 dB(A).
- Niveau de puissance acoustique  $L_{wA}$  suivant EN 50636-2-91 : 86 dB(A). La valeur K pour le niveau de puissance acoustique est de 2 dB(A).
- Taux de vibrations  $a_{hv}$  suivant EN 50636-2-91, à la poignée de commande et à la poignée circulaire : 3,5 m/s<sup>2</sup>. La valeur K pour le taux de vibrations est de 2 m/s<sup>2</sup>.

Les taux de vibrations indiqués ont été mesurés suivant une procédure de contrôle normalisée et ils peuvent être utilisés pour la comparaison d'appareils électriques. Les vibrations engendrées dans la pratique peuvent différer des valeurs indiquées, suivant le genre d'utilisation. Les taux de vibrations indiqués peuvent servir de référence pour une première évaluation de l'exposition de l'utilisateur aux vibrations. L'exposition aux vibrations réelle ne peut être quantifiée que par une estimation. On peut alors également prendre en compte les temps durant lesquels la machine électrique est arrêtée et les temps durant lesquels la machine est en marche, mais fonctionne sans charge.

### 19.5 REACH

REACH (enRegistrement, Evaluation et Autorisation des substances CHimiques) est le nom d'un règlement CE qui couvre le contrôle de la fabrication, de l'importation, de la mise sur le marché et de l'utilisation des substances chimiques.

Pour obtenir de plus amples informations sur le respect du règlement REACH, voir [www.stihl.com/reach](http://www.stihl.com/reach).

## 20 Combinaisons d'outils de coupe et de capots protecteurs

### 20.1 Débroussailleuse STIHL FSA 56

Il est permis de monter les têtes faucheuses suivantes, avec le capot protecteur pour têtes faucheuses :

- Tête faucheuse AutoCut 2-2 avec fils de coupe « ronds, silencieux » de 1,6 mm de diamètre

L'utilisateur ne peut pas monter lui-même une tête faucheuse.

- ▶ Faire monter la tête faucheuse souhaitée par un revendeur spécialisé STIHL.

## 21 Pièces de rechange et accessoires

### 21.1 Pièces de rechange et accessoires

**STIHL**® Ces symboles identifient les pièces de rechange d'origine STIHL et les accessoires d'origine STIHL.

STIHL recommande d'utiliser des pièces de rechange d'origine STIHL et des accessoires d'origine STIHL.

Pour obtenir des pièces de rechange d'origine STIHL et des accessoires d'origine STIHL, s'adresser à un revendeur spécialisé STIHL.

## 22 Mise au rebut

### 22.1 Mise au rebut de la débroussailleuse, de la batterie et du chargeur

Pour obtenir de plus amples informations concernant la mise au rebut, consulter le revendeur spécialisé STIHL.

- ▶ La débroussailleuse, le capot protecteur, l'outil de coupe, la batterie, le chargeur, les accessoires et leur emballage doivent être éliminés conformément à la réglementation pour la protection de l'environnement.

## 23 Déclaration de conformité UE

### 23.1 Débroussailleuse STIHL FSA 56

ANDREAS STIHL AG & Co. KG  
Badstraße 115  
D-71336 Waiblingen  
Allemagne

déclare, sous sa seule responsabilité, que le produit suivant

- Genre de produit : débroussailleuse à batterie
- Marque de fabrique : STIHL
- Type : FSA 56
- Numéro d'identification de série : 4522

est conforme à toutes les prescriptions applicables des directives 2011/65/UE, 2006/42/CE, 2014/30/UE et 2000/14/CE et a été développé et fabriqué conformément à la version des normes suivantes respectivement valable à la date de fabrication : EN 55014-1, EN 55014-2, EN 60335-1 et EN ISO 12100, compte tenu de la norme EN 50636-2-91.

Le calcul du niveau de puissance acoustique mesuré et du niveau de puissance acoustique garanti a été effectué suivant une procédure conforme à la directive 2000/14/CE, annexe VIII.

Organisme notifié concerné : TÜV Rheinland Product Safety GmbH, Am Grauen Stein, 51105 Köln, Allemagne

- Niveau de puissance acoustique mesuré : 86 dB(A)
- Niveau de puissance acoustique garanti : 88 dB(A)

Conservation des documents techniques :  
ANDREAS STIHL AG & Co. KG Produktzulassung  
(Service Homologation Produits).

L'année de fabrication, le pays de fabrication et le numéro de machine sont indiqués sur la débroussailleuse.

Waiblingen, le 01/03/2017

ANDREAS STIHL AG & Co. KG

A handwritten signature in black ink, reading "Thomas Elsner". The signature is written in a cursive, flowing style.

Thomas Elsner, Chef de la Division Produits et Services

### **23.2 Remarque concernant la conformité du chargeur STIHL AL 101**

Ce chargeur a été fabriqué et commercialisé en conformité avec les directives suivantes : 2014/35/UE, 2014/30/UE et 2011/65/UE.

L'année de fabrication, le pays de fabrication et le numéro de machine sont indiqués sur le chargeur.

La déclaration de conformité CE intégrale peut être fournie par la société ANDREAS STIHL AG & Co. KG, Badstraße 115, 71336 Waiblingen, Allemagne.

## Indice

<b>1</b>	<b>Premessa</b> .....	<b>82</b>	8.1	Impostare la lunghezza dello stelo	96
<b>2</b>	<b>Informazioni sulle presenti Istruzioni d'uso</b> .....	<b>82</b>	8.2	Regolazione dell'impugnatura circolare	96
2.1	Documenti validi	82	<b>9</b>	<b>Inserire e togliere la batteria</b> .....	<b>97</b>
2.2	Contrassegno delle avvertenze nel testo	83	9.1	Introduzione della batteria	97
2.3	Simboli nel testo	83	9.2	Estrarre la batteria	97
<b>3</b>	<b>Sommario</b> .....	<b>83</b>	<b>10</b>	<b>Accendere e spegnere il decespugliatore</b> .....	<b>97</b>
3.1	Decespugliatore, batteria e caricabatteria	83	10.1	Accendere il decespugliatore	97
3.2	Attrezzi di taglio	84	10.2	Spegnere il decespugliatore	98
3.3	Simboli	84	<b>11</b>	<b>Controllo di decespugliatore e batteria</b> .....	<b>98</b>
<b>4</b>	<b>Avvertenze di sicurezza</b> .....	<b>85</b>	11.1	Controllare gli elementi di comando	98
4.1	Simboli di avvertimento	85	11.2	Controllare la batteria	98
4.2	Impiego secondo la destinazione	86	<b>12</b>	<b>Lavorare con il decespugliatore</b> .....	<b>98</b>
4.3	Requisiti dell'utente	86	12.1	Tenuta e guida del decespugliatore	98
4.4	Abbigliamento ed equipaggiamento	86	12.2	Falciatura	98
4.5	Zona di lavoro e area circostante	87	12.3	Allungamento del filo	99
4.6	Condizioni di sicurezza	88	<b>13</b>	<b>Dopo il lavoro</b> .....	<b>99</b>
4.7	Impiego	90	13.1	Dopo il lavoro	99
4.8	Carica	91	<b>14</b>	<b>Trasporto</b> .....	<b>99</b>
4.9	Trasporto	91	14.1	Trasportare il decespugliatore	99
4.10	Conservazione	92	14.2	Trasporto della batteria	99
4.11	Pulizia, manutenzione e riparazione	93	<b>15</b>	<b>Conservazione</b> .....	<b>100</b>
<b>5</b>	<b>Preparare il decespugliatore per l'esercizio</b> .....	<b>93</b>	15.1	Conservare il decespugliatore	100
5.1	Preparare il decespugliatore per l'esercizio	93	15.2	Conservazione della batteria	100
<b>6</b>	<b>Carica della batteria e LED</b> .....	<b>94</b>	15.3	Conservazione del caricabatteria	100
6.1	Caricare la batteria	94	<b>16</b>	<b>Pulizia</b> .....	<b>100</b>
6.2	Visualizzazione dello stato di carica	94	16.1	Pulire il decespugliatore	100
6.3	LED sulla batteria	94	16.2	Pulire il riparo dell'attrezzo da taglio	100
6.4	LED sul caricabatteria	94	16.3	Pulizia della batteria	101
<b>7</b>	<b>Assemblare il decespugliatore</b> .....	<b>95</b>	16.4	Pulizia del caricabatteria	101
7.1	Montaggio del riparo	95	<b>17</b>	<b>Manutenzione e riparazione</b> .....	<b>101</b>
7.2	Testa falciante AutoCut 2-2	95	17.1	Manutenzione e riparazione del decespugliatore	101
7.3	Montaggio dell'impugnatura circolare	95	17.2	Manutenzione e riparazione della batteria	101
<b>8</b>	<b>Regolare il decespugliatore per l'utente</b> .....	<b>96</b>	17.3	Manutenzione e riparazione del caricabatteria	101



Le presenti Istruzioni d'uso sono tutelate dai diritti d'autore. Tutti i diritti sono riservati, specialmente quelli di riproduzione, traduzione ed elaborazione con sistemi elettronici.

<b>18 Eliminazione dei guasti</b> .....	<b>102</b>
18.1 Eliminare i guasti del decespugliatore o della batteria .....	102
18.2 Eliminazione dei guasti del caricabatteria .....	103
<b>19 Dati tecnici</b> .....	<b>104</b>
19.1 Decespugliatore STIHL FSA 56 .....	104
19.2 Batteria STIHL AK .....	104
19.3 Caricabatteria STIHL AL 101 .....	104
19.4 Valori acustici e vibratorii .....	104
19.5 REACH .....	104
<b>20 Combinazioni di attrezzi di taglio e ripari</b> .....	<b>104</b>
20.1 Decespugliatore STIHL FSA 56 .....	104
<b>21 Ricambi e accessori</b> .....	<b>105</b>
21.1 Ricambi e accessori .....	105
<b>22 Smaltimento</b> .....	<b>105</b>
22.1 Smaltimento di decespugliatore, batteria e caricabatteria .....	105
<b>23 Dichiarazione di conformità UE</b> .....	<b>105</b>
23.1 Decespugliatore STIHL FSA 56 .....	105
23.2 Indicazione sulla conformità del caricabatteria STIHL AL 101 .....	106

## 1 Premessa

Gentile cliente,

congratulations per aver scelto STIHL. Progettiamo e fabbrichiamo prodotti della massima qualità secondo le esigenze della nostra clientela. I nostri prodotti risultano altamente affidabili anche in caso di sollecitazioni estreme.

STIHL offre la massima qualità anche nell'assistenza. I nostri rivenditori garantiscono consulenza e istruzioni competenti e un'assistenza tecnica completa.

La ringraziamo per la fiducia e le auguriamo buon lavoro con il Suo prodotto STIHL.



Dr. Nikolas Stihl

**IMPORTANTE! LEGGERE PRIMA DELL'USO E CONSERVARE.**

## 2 Informazioni sulle presenti Istruzioni d'uso

### 2.1 Documenti validi

Si applicano le disposizioni di legge nazionali.

- ▶ Oltre alle presenti istruzioni per l'uso, leggere, comprendere e conservare i seguenti documenti:
  - Avvertenze di sicurezza batteria da STIHL AK
  - Informazioni sulla sicurezza per batterie STIHL e prodotti con batteria integrata: [www.stihl.com/safety-data-sheets](http://www.stihl.com/safety-data-sheets)

## 2.2 Contrassegno delle avvertenze nel testo

### **!** AVVERTENZA

L'avvertenza si riferisce a pericoli che possono provocare gravi lesioni o la morte.


- Le misure indicate possono consentire di evitare gravi lesioni o la morte.

### AVVISO

L'avvertenza si riferisce a pericoli che possono provocare danni materiali.

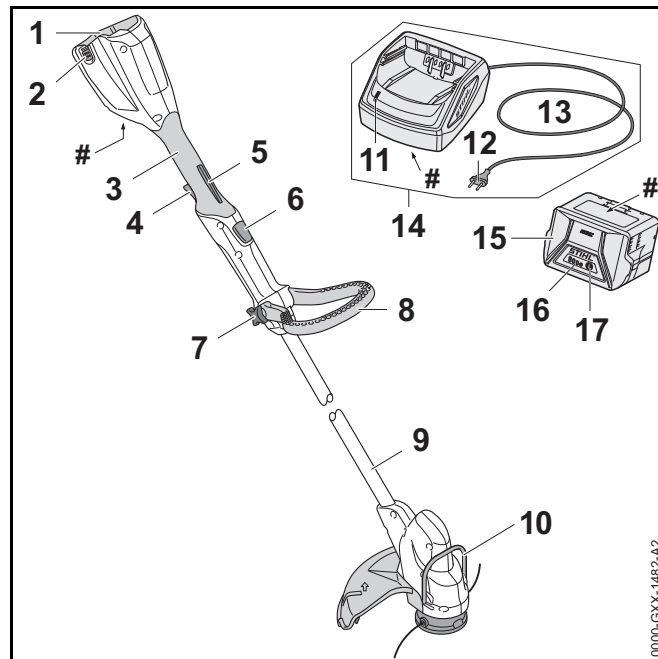
- Le misure menzionate possono evitare danni materiali.

## 2.3 Simboli nel testo

-  Questo simbolo rimanda ad un capitolo nelle Istruzioni per l'uso.

## 3 Sommario

### 3.1 Decespugliatore, batteria e caricabatteria



#### 1 Vano batteria

Il vano batteria accoglie la batteria.

#### 2 Leva di bloccaggio

La leva di bloccaggio mantiene la batteria nel vano.

#### 3 Impugnatura di comando

L'impugnatura di comando serve per controllare, sostenere e guidare il decespugliatore.

#### 4 Leva di comando

La leva di comando accende e spegne il decespugliatore.

**5 Bloccaggio leva di comando**

Il bloccaggio leva di comando sblocca la leva di comando.

**6 Pulsante d'arresto**

Il pulsante di arresto blocca la regolazione in lunghezza del gambo.

**7 Dado con testa a stella**

Il dado con testa a stella blocca l'impugnatura circolare sul gambo.

**8 Impugnatura circolare**

L'impugnatura circolare serve per tenere e guidare il decespugliatore.

**9 Stelo**

Lo stelo unisce tutti i componenti.

**10 LED**

Il LED indica lo stato del caricabatteria.

**11 Distanziatore**

Il distanziatore protegge gli oggetti dal contatto con l'attrezzo di taglio.

**12 Spina di rete**

La spina di rete collega il cavo di collegamento ad una presa.

**13 Cavo di collegamento**

Il cavo di collegamento unisce il caricabatteria alla spina di rete.

**14 Caricabatteria**

Il caricabatteria carica la batteria.

**15 Batteria**

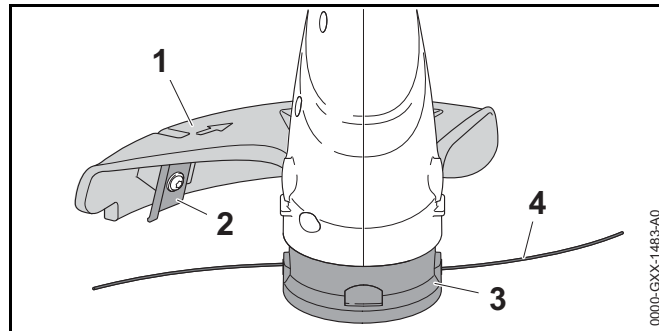
La batteria alimenta di energia il decespugliatore.

**16 LED**

I LED indicano lo stato di carica della batteria e le anomalie.

**17 Pulsante**

Il pulsante attiva i LED sulla batteria.

**# Targhetta dati tecnici con numero di matricola****3.2 Attrezzi di taglio****1 Riparo**

Il riparo protegge l'utente da oggetti proiettati ad alta velocità e dal contatto con l'attrezzo da taglio.

**2 Coltello tranciafilo**

Il coltello tranciafilo taglia il filo durante lavoro alla lunghezza corretta.

**3 Testa falciante**

La testa falciante regge il filo.

**4 Filo**

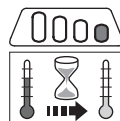
I fili tagliano l'erba.

**3.3 Simboli**

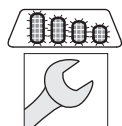
I simboli possono essere applicati sul decespugliatore, la batteria e il caricabatteria e hanno i seguenti significati:



Questo simbolo indica la velocità nominale dell'attrezzo di taglio.



1 LED si accende con luce rossa fissa. La batteria è troppo calda o troppo fredda.



4 LED con luce rossa lampeggiante. Nella batteria vi è un malfunzionamento.



Il LED si accende con luce verde e i LED sulla batteria si accendono con luce verde fissa o lampeggiante. La batteria è in carica.



Il LED lampeggia con luce rossa. Tra la batteria e il caricabatteria non è presente alcun contatto elettrico oppure nella batteria o nel caricabatteria è presente un guasto.



Livello di potenza acustica garantito secondo la Direttiva 2000/14/CE in dB(A) per rendere confrontabili le emissioni acustiche dei prodotti.



L'indicazione accanto al simbolo si riferisce al contenuto energetico della batteria secondo le specifiche del fabbricante delle celle. La capacità di energia disponibile nell'applicazione è inferiore.



Azionare l'apparecchio elettrico in un ambiente chiuso e asciutto.



Non smaltire il prodotto con i rifiuti domestici.

## 4 Avvertenze di sicurezza

### 4.1 Simboli di avvertimento

I simboli di avvertimento su decespugliatore, batteria e caricabatteria hanno i seguenti significati:



Rispettare le avvertenze di sicurezza e le rispettive misure.



Leggere, comprendere e conservare le istruzioni per l'uso.



Indossare occhiali protettivi.



Rispettare le avvertenze di sicurezza sugli oggetti scagliati ad alta velocità e sui rispettivi interventi.



Estrarre la batteria durante le interruzioni del lavoro, durante il trasporto, la conservazione, la manutenzione o la riparazione.



Proteggere il decespugliatore e il caricabatteria dalla pioggia e dall'umidità.



Mantenere la distanza di sicurezza.



Proteggere la batteria da calore e fiamme.



Proteggere la batteria dalla pioggia e non immergerla in liquidi.



Rispettare l'intervallo di temperatura consentito per la batteria.

## 4.2 Impiego secondo la destinazione

Il decespugliatore STIHL FSA 56 serve per tagliare l'erba.

Il decespugliatore non deve essere usato in caso di pioggia.

La batteria STIHL AK alimenta il decespugliatore.

Il caricabatteria STIHL AL 101 carica la batteria STIHL AK.

### ⚠ AVVERTENZA

- Le batterie e i caricabatteria non approvati da STIHL per l'uso con il decespugliatore possono provocare incendi ed esplosioni. Sussiste il rischio di gravi lesioni o di morte oppure di provocare danni materiali.
  - ▶ Utilizzare il decespugliatore con una batteria STIHL AK.
  - ▶ Caricare la batteria STIHL AK con un caricabatteria STIHL AL 101, AL 300 o AL 500.
- Se il decespugliatore, la batteria o il caricabatteria non sono utilizzati in modo non conforme, sussiste il rischio di ferimento o morte delle persone e di danni materiali.
  - ▶ Pulire il decespugliatore, la batteria e il caricabatteria seguendo le indicazioni di queste istruzioni per l'uso.

## 4.3 Requisiti dell'utente

### ⚠ AVVERTENZA

- Gli utenti che non abbiano ricevuto istruzioni potrebbero non riconoscere o non valutare correttamente i rischi del decespugliatore, delle batterie e del caricabatteria. L'utente o altre persone rischiano gravi lesioni o la morte.



- ▶ Leggere, comprendere e conservare le istruzioni per l'uso.

- ▶ Se il decespugliatore, la batteria o il caricabatteria vengono consegnati ad un'altra persona: Consegnare a corredo anche le istruzioni per l'uso.
- ▶ In caso di dubbi: Rivolgersi ad un rivenditore STIHL.

- ▶ Accertarsi che l'utente abbia i seguenti requisiti:
  - L'utente è riposato.
  - L'utente dovrà avere le capacità fisiche, sensoriali e intellettuali tali da poter controllare il decespugliatore, la batteria e il caricabatteria e quindi da poter lavorare. Se l'utente ha limitazioni fisiche, sensoriali e intellettuali, potrà lavorare soltanto sotto la sorveglianza o dietro la guida di una persona responsabile.
  - L'utente è maggiorenne.
  - L'utente ha ricevuto istruzioni da un rivenditore STIHL o da una persona esperta prima di iniziare a lavorare con il decespugliatore e con il caricabatteria.
  - L'utente non è sotto l'effetto di alcol, farmaci o droghe.

## 4.4 Abbigliamento ed equipaggiamento

### ⚠ AVVERTENZA

- Durante il lavoro potrebbero essere scagliati oggetti ad alta velocità. L'utente può ferirsi.



- ▶ Indossare occhiali protettivi aderenti. Gli occhiali di protezione adatti sono reperibili in commercio con il marchio di conformità con la norma EN 166 o con le disposizioni nazionali.
- ▶ Portare una visiera.
- ▶ Indossare pantaloni lunghi in materiale resistente.

- Durante il lavoro potrebbe essere sollevata polvere a mulinello. La polvere inalata può danneggiare la salute e provocare reazioni allergiche.
  - ▶ Indossare una mascherina antipolvere.
- Se inadeguato, l'abbigliamento può impigliarsi nel legno, nella sterpaglia e nel decespugliatore. Gli utenti senza abbigliamento adeguato possono ferirsi gravemente.
  - ▶ Indossare capi d'abbigliamento aderenti.
  - ▶ Togliere foulard e gioielli.
- Durante il lavoro, l'utente può entrare in contatto con l'attrezzo da taglio rotante. L'utente potrebbe ferirsi gravemente.
  - ▶ Indossare calzature in materiale resistente.
  - ▶ Indossare pantaloni lunghi in materiale resistente.
- Durante la pulizia o manutenzione, l'utente può entrare in contatto con l'attrezzo da taglio o il coltello tagliafilo. L'utente può ferirsi.
  - ▶ Indossare guanti di lavoro in materiale resistente.
- Se l'utente indossa scarpe inadeguate, rischia di scivolare. L'utente può ferirsi.
  - ▶ Indossare scarpe stabili, chiuse, con suola antiscivolo.

## 4.5 Zona di lavoro e area circostante

### 4.5.1 Decespugliatore a motore

#### AVVERTENZA

- Le persone estranee, i bambini e gli animali potrebbero non riconoscere e non valutare i pericoli del decespugliatore e degli oggetti scagliati ad alta velocità. Sussiste il rischio di ferire le persone estranee, i bambini e gli animali.



e le persone estranee, i bambini e gli animali ad una distanza di 15 m attorno a di lavoro.

- ▶ Mantenere una distanza di 15 m dagli oggetti.

- Il decespugliatore non è protetto dall'acqua. Se si lavora sotto la pioggia o in ambienti umidi, sussiste il rischio di scossa elettrica. L'utente può rimanere ferito e la motosega può essere danneggiata.



- ▶ Non lavorare nella pioggia o in un ambiente umido.

- L'elettromotore del decespugliatore può provocare scintille. Le scintille possono provocare incendi ed esplosioni in ambienti facilmente infiammabili o esplosivi. Sussiste il rischio di gravi lesioni o di morte oppure di provocare danni materiali.
  - ▶ Non lavorare in ambienti facilmente infiammabili o in ambienti esplosivi.

### 4.5.2 Batteria

#### AVVERTENZA

- I bambini potrebbero non essere in grado di riconoscere e valutare i pericoli derivanti dalla batteria. Sussiste il pericolo per i bambini di ferirsi gravemente.
  - ▶ Tenere lontani i bambini.
- La batteria non è protetta da tutte le condizioni ambientali. Se la batteria viene esposta a determinate condizioni ambientali, può incendiarsi o esplodere. Sussiste il rischio di ferire gravemente persone oppure di provocare danni materiali.



- ▶ Proteggere la batteria da calore e fiamme.
- ▶ Non gettare la batteria nel fuoco.



- ▶ Utilizzare e conservare la batteria ad una temperatura compresa tra i - 10 °C e i + 50 °C.



- ▶ Proteggere la batteria dalla pioggia e non immergerla in liquidi.

- ▶ Tenere la batteria lontana da oggetti metallici.
- ▶ Non esporre la batteria ad alta pressione.
- ▶ Non esporre la batteria alle microonde.
- ▶ Proteggere la batteria da sostanze chimiche e sali.

#### 4.5.3 Caricabatteria

### ⚠ AVVERTENZA

- I bambini potrebbero non essere in grado di riconoscere e valutare i pericoli derivanti dal caricabatteria e dalla corrente elettrica. I bambini sono esposti al rischio di gravi lesioni o morte.

#### ▶ Tenere lontani i bambini.

- Il caricabatteria non è protetto dall'acqua. Se si lavora sotto la pioggia o in ambienti umidi, sussiste il rischio di scossa elettrica. L'utente può rimanere ferito e il caricabatteria può essere danneggiato.



- ▶ Non azionarlo nella pioggia o in un ambiente umido.

- Il caricabatteria non è protetto da tutte le condizioni ambientali. Se il caricabatteria viene esposto a determinate condizioni ambientali, può incendiarsi o esplodere. Sussiste il rischio di ferire gravemente persone oppure di provocare danni materiali.

- ▶ Azionare il caricabatteria in un ambiente chiuso e asciutto.
- ▶ Non azionare il caricabatteria in ambienti facilmente infiammabili o esplosivi.
- ▶ Non azionare il caricabatteria su una superficie facilmente infiammabile.
- ▶ Utilizzare e conservare il caricabatteria ad una temperatura compresa tra i + 5 °C e i + 40 °C.

- Le persone potrebbero inciampare nel cavo di collegamento. Le persone possono rimanere ferite e il caricabatteria potrebbe rimanere danneggiato.
  - ▶ Posare il cavo di collegamento piatto sul pavimento.

## 4.6 Condizioni di sicurezza

### 4.6.1 Decespugliatore a motore

Il decespugliatore si può considerare in condizioni di sicurezza quando sono soddisfatte le seguenti condizioni:

- Il decespugliatore non è danneggiato.
- Il decespugliatore è pulito e asciutto.
- Gli elementi di comando funzionano e non sono alterati.
- Una combinazione indicata sulle presenti istruzioni per l'uso di attrezzo da taglio e riparo è montata.
- L'attrezzo di taglio e il riparo sono correttamente montati.
- Sono montati soltanto accessori originali STIHL apposti per questo decespugliatore.
- Gli accessori sono montati correttamente.

### ⚠ AVVERTENZA

- In mancanza delle condizioni di sicurezza, i componenti possono non più funzionare più correttamente e i dispositivi di sicurezza risultare compromessi. Sussiste il rischio di gravi lesioni o morte.

- ▶ Lavorare con il decespugliatore solo se non è danneggiato.
- ▶ Se il decespugliatore è sporco o bagnato: Pulire e lasciare asciugare il decespugliatore.
- ▶ Non alterare il decespugliatore. Eccezione: montaggio di una combinazione indicata sulle presenti istruzioni per l'uso di attrezzo da taglio e riparo.
- ▶ Se gli elementi di comando non funzionano: Non lavorare con il decespugliatore.
- ▶ Non montare attrezzi di taglio in metallo.

- ▶ Montare soltanto accessori originali STIHL apposti per il decespugliatore.
- ▶ Montare l'attrezzo di taglio e il riparo come descritto nelle presenti istruzioni per l'uso.
- ▶ Applicare gli accessori come descritto sulle presenti istruzioni per l'uso o sulle istruzioni per l'uso degli accessori.
- ▶ Non inserire oggetti nelle feritoie del decespugliatore.
- ▶ In caso di dubbi: Rivolgersi ad un rivenditore STIHL.

#### 4.6.2 Riparo

Il riparo si può considerare in condizioni di sicurezza quando sono soddisfatte le seguenti condizioni:

- Il riparo non è danneggiato.
- Il coltello tagliafilo è montato correttamente.

## ⚠ AVVERTENZA

- In mancanza delle condizioni di sicurezza, i componenti possono non più funzionare più correttamente e i dispositivi di sicurezza risultare compromessi. L'utente può ferirsi gravemente.
  - ▶ Lavorare con il riparo solo se non è danneggiato.
  - ▶ Lavorare con un coltello tagliafilo montato correttamente.
  - ▶ In caso di dubbi: Rivolgersi ad un rivenditore STIHL.

#### 4.6.3 Testa falciante

La testa falciante si può considerare in condizioni di sicurezza quando sono soddisfatte le seguenti condizioni:

- La testa falciante non è danneggiata.
- La testa falciante non è bloccata.
- I fili sono montati correttamente.

## ⚠ AVVERTENZA

- In mancanza di condizioni di sicurezza, potrebbero staccarsi parti della testa falciante o dei fili ed essere scagliati via. Pericolo di gravi lesioni a persone.
  - ▶ Lavorare con la testa falciante solo se non è danneggiata.
  - ▶ Non sostituire i fili con oggetti metallici.
  - ▶ In caso di dubbi: Rivolgersi ad un rivenditore STIHL.

#### 4.6.4 Batteria

La batteria si può considerare in condizioni di sicurezza quando sono soddisfatte le seguenti condizioni:

- La batteria non è danneggiata.
- La batteria è pulita e asciutta.
- La batteria funziona e non è stata alterata.

## ⚠ AVVERTENZA

- In condizioni non sicure, la batteria può non funzionare più correttamente. Pericolo di gravi lesioni a persone.
  - ▶ Lavorare con una batteria non danneggiata e funzionante.
  - ▶ Non caricare una batteria danneggiata o difettosa.
  - ▶ Se la batteria è sporca o bagnata: Pulire e lasciare asciugare la batteria
  - ▶ Non alterare la batteria.
  - ▶ Non inserire oggetti nelle feritoie della batteria.
  - ▶ Non collegare i contatti elettrici della batteria con oggetti metallici né cortocircuitarli.
  - ▶ Non aprire la batteria.
- Da una batteria danneggiata può fuoriuscire del liquido. Se il liquido entra in contatto con la pelle o gli occhi, può irritarli.
  - ▶ Evitare contatti con il liquido.
  - ▶ In caso di contatto con la pelle: Lavare la parte interessata con abbondante acqua e sapone.

- ▶ In caso di contatto con gli occhi: Sciacquare gli occhi per almeno 15 minuti con abbondante acqua e rivolgersi ad un medico.
- Una batteria difettosa o danneggiata può avere un odore insolito, emettere fumo oppure bruciare. Sussiste il rischio di gravi lesioni o di morte oppure di provocare danni materiali.
  - ▶ Se la batteria ha un odore inconsueto oppure emette fumo: Non utilizzarla e tenerla lontana da sostanze infiammabili.
  - ▶ Se la batteria si incendia: Spegnerne l'incendio nella batteria con un estintore oppure acqua.

#### 4.6.5 Caricabatteria

Il caricabatteria si può considerare in condizioni di sicurezza quando sono soddisfatte le seguenti condizioni:

- Il caricabatteria non è danneggiato.
- Il caricabatteria è pulito e asciutto.

## AVVERTENZA

- In mancanza delle condizioni di sicurezza, i componenti possono non più funzionare più correttamente e i dispositivi di sicurezza risultare compromessi. Sussiste il rischio di gravi lesioni o morte.
  - ▶ Utilizzare un caricabatteria che non sia danneggiato.
  - ▶ Se il caricabatteria è sporco o bagnato: pulirlo e lasciarlo asciugare.
  - ▶ Non alterare il caricabatteria.
  - ▶ Non inserire oggetti nelle feritoie del caricabatteria.
  - ▶ **Non collegare i contatti elettrici del caricabatteria con oggetti metallici né cortocircuitarli.**
  - ▶ Non aprire il caricabatteria.

## 4.7 Impiego

### AVVERTENZA

- L'utente potrebbe non lavorare più con la dovuta concentrazione in determinate situazioni. L'utente può inciampare, cadere e ferirsi gravemente.
  - ▶ Lavorare calmi e concentrati.
  - ▶ Se le condizioni di luminosità e di visibilità sono scarse: Non lavorare con il decespugliatore.
  - ▶ Comandare solo il decespugliatore.
  - ▶ Guidare l'attrezzo di taglio vicino al terreno.
  - ▶ Prestare attenzione agli ostacoli.
  - ▶ Lavorare in piedi sul pavimento e mantenere l'equilibrio.
  - ▶ Se compaiono sintomi di affaticamento: Fare una pausa di lavoro.
- L'attrezzo da taglio che ruota può tagliare l'utente. L'utente potrebbe ferirsi gravemente.
  - ▶ Non toccare l'attrezzo da taglio in rotazione.
  - ▶ Se l'attrezzo di taglio è bloccato da un oggetto: Disinserire il decespugliatore ed estrarre la batteria. Solo a questo punto rimuovere l'oggetto.
- Se il decespugliatore durante l'uso si modifica oppure si comporta in modo anomalo, è possibile che non sia in condizioni di sicurezza. Sussiste il rischio di ferire gravemente persone oppure di provocare danni materiali.
  - ▶ Terminare il lavoro, togliere la batteria e rivolgersi ad un rivenditore STIHL.
- Durante il lavoro si possono produrre vibrazioni attraverso il decespugliatore.
  - ▶ Indossare i guanti.
  - ▶ Fare delle pause di lavoro.
  - ▶ In caso di segni di disturbi alla circolazione sanguigna: rivolgersi ad un medico.
- Se viene rilasciata la leva di comando, l'attrezzo da taglio continua a girare per breve tempo. Pericolo di gravi lesioni a persone.
  - ▶ Attendere che l'attrezzo da taglio non giri più.

## 4.8 Carica

### **⚠ AVVERTENZA**

Il contatto con componenti conduttori può essere provocato dalle seguenti cause:

- Il cavo di collegamento è danneggiato.
  - La spina di rete è danneggiata.
  - La presa non è installata correttamente.
- Il contatto con componenti conduttori può provocare una scossa elettrica. L'utente rischia gravi lesioni o la morte.
    - ▶ Accertarsi che il cavo di collegamento e la spina non siano danneggiati.
    - ▶ Innestare la spina di rete in una presa installata correttamente.
  - Durante il caricamento, una tensione di rete o una frequenza di rete errate possono provocare una sovratensione nel caricabatteria. Il caricabatteria può essere danneggiato.
    - ▶ Accertarsi che la tensione di rete e la frequenza della rete elettrica corrispondano a quanto riportato sulla targhetta dati tecnici del caricabatteria.
  - Durante la carica è possibile che un caricabatteria danneggiato o difettoso abbia un odore anomalo oppure emetta fumo. Sussiste il rischio di ferire persone oppure di provocare danni materiali.
    - ▶ Staccare la spina dalla presa.
  - Il caricabatteria può surriscaldarsi e provocare un incendio in caso di deviazione del calore insufficiente. Sussiste il rischio di gravi lesioni o di morte oppure di provocare danni materiali.
    - ▶ Non coprire il caricabatteria.
  - Se sono collegati ad una presa più caricabatteria, durante la carica potrebbero essere sovraccaricati i cavi elettrici. I cavi elettrici possono riscaldarsi e provocare un incendio. Sussiste il rischio di gravi lesioni o di morte oppure di provocare danni materiali.
    - ▶ Collegare il caricabatteria singolarmente ad una presa.
    - ▶ Non collegare il caricabatteria a prese multiple.

- Se sulla parete scorrono cavi elettrici e tubi, sussiste il rischio di danneggiarli se il caricabatteria viene montato sulla parete. Il contatto con i cavi elettrici può provocare una scossa elettrica. Sussiste il rischio di ferire gravemente persone oppure di provocare danni materiali.
  - ▶ Accertarsi che nel punto previsto non scorrano cavi elettrici e tubi nella parete.
- Se il caricabatteria non viene montato alla parete come descritto sulle presenti istruzioni per l'uso, il caricabatteria o la batteria potrebbero cadere oppure il caricabatteria potrebbe surriscaldarsi. Sussiste il rischio di ferire persone oppure di provocare danni materiali.
  - ▶ Montare sulla parete il caricabatteria nel modo descritto nelle presenti istruzioni per l'uso.
- Se il caricabatteria con la batteria inserita è montato ad una parete, la batteria rischia di cadere dal caricabatteria. Sussiste il rischio di ferire persone oppure di provocare danni materiali.
  - ▶ Innanzitutto montare il caricabatteria alla parete, poi inserire la batteria.

## 4.9 Trasporto

### 4.9.1 Decespugliatore a motore

### **⚠ AVVERTENZA**

- Durante il trasporto il decespugliatore può ribaltarsi o muoversi. Sussiste il rischio di ferire persone oppure di provocare danni materiali.



- ▶ Estrarre la batteria.
- ▶ Fissare il decespugliatore in modo tale da evitare che si ribalti o che si muova.

#### 4.9.2 Batteria

### ⚠ AVVERTENZA

- La batteria non è protetta da tutte le condizioni ambientali. Se la batteria viene esposta a determinate condizioni ambientali, può danneggiarsi e provocare danni materiali.
  - ▶ Non trasportare batterie danneggiate.
  - ▶ Trasportare la batteria in un imballaggio non conduttivo.
- Durante il trasporto la batteria può ribaltarsi o muoversi. Sussiste il rischio di ferire persone oppure di provocare danni materiali.
  - ▶ Confezionare la batteria nell'imballaggio o nel contenitore di trasporto in modo tale che non si muova.
  - ▶ Fissare l'imballaggio in modo tale da evitare che si ribalti o che si muova.

#### 4.10 Conservazione

##### 4.10.1 Decespugliatore a motore

### ⚠ AVVERTENZA

- I bambini potrebbero non essere in grado di riconoscere e valutare i pericoli derivanti dal decespugliatore. Sussiste il pericolo per i bambini di ferirsi gravemente.



- ▶ Estrarre la batteria.

- ▶ Conservare il decespugliatore fuori dalla portata dei bambini.

- I contatti elettrici sul decespugliatore e i componenti metallici possono corrodersi in caso di umidità. Il decespugliatore può essere danneggiato.



- ▶ Estrarre la batteria.

- ▶ Conservare il decespugliatore in luogo pulito e asciutto.

##### 4.10.2 Batteria

### ⚠ AVVERTENZA

- I bambini potrebbero non essere in grado di riconoscere e valutare i pericoli derivanti dalla batteria. Sussiste il pericolo per i bambini di ferirsi gravemente.
  - ▶ Conservare la batteria fuori dalla portata dei bambini.
- La batteria non è protetta da tutte le condizioni ambientali. Se la batteria viene esposta a determinate condizioni ambientali, può danneggiarsi.
  - ▶ Conservare la batteria in luogo pulito e asciutto.
  - ▶ Conservare la batteria in un ambiente chiuso.
  - ▶ Conservare la batteria separata dal decespugliatore e dal caricabatteria.
  - ▶ Conservare la batteria in un imballaggio non conduttivo.
  - ▶ Conservare la batteria ad una temperatura compresa tra i - 10 °C e i + 50 °C.

##### 4.10.3 Caricabatteria

### ⚠ AVVERTENZA

- I bambini potrebbero non essere in grado di riconoscere e valutare i pericoli derivanti da un caricabatteria. I bambini sono esposti al rischio di gravi lesioni o morte.
  - ▶ Estrarre la batteria.
  - ▶ Conservare il caricabatteria fuori dalla portata di bambini.
- Il caricabatteria non è protetto da tutte le condizioni ambientali. Se il caricabatteria viene esposto a determinate condizioni ambientali, può danneggiarsi.
  - ▶ Estrarre la batteria.
  - ▶ Se il caricabatteria è caldo: lasciarlo raffreddare.
  - ▶ Conservare il caricabatteria in luogo pulito e asciutto.
  - ▶ Conservare il caricabatteria in un ambiente chiuso.

- ▶ Conservare il caricabatteria ad una temperatura compresa tra i + 5 °C e i + 40 °C.
- Il cavo di collegamento non è destinato a trasportare o ad appendere il caricabatteria. Il cavo di collegamento e il caricabatteria possono rimanerne danneggiati.
  - ▶ Prendere il caricabatteria dall'alloggiamento e tenerlo saldamente. Sul caricabatteria è presente un'impugnatura incassata per sollevare il caricabatteria comodamente.
- ▶ Appendere il caricabatteria al supporto a parete.

## 4.11 Pulizia, manutenzione e riparazione

### ⚠ AVVERTENZA

- Se durante la pulizia, la manutenzione o la riparazione è inserita la batteria, il decespugliatore potrebbe accendersi accidentalmente. Sussiste il rischio di ferire gravemente persone oppure di provocare danni materiali.



- ▶ Estrarre la batteria.

- L'uso di detergenti corrosivi, idropulitrici od oggetti appuntiti può danneggiare il decespugliatore, il riparo, l'attrezzo da taglio, la batteria e il caricabatteria. Se il decespugliatore, il riparo, l'attrezzo di taglio, la batteria o il caricabatteria non vengono sottoposti a manutenzione o a pulizia corrette, i componenti potrebbero non funzionare più correttamente e i dispositivi di sicurezza potrebbero risultare compromessi. Pericolo di gravi lesioni a persone.
  - ▶ Pulire decespugliatore, riparo, attrezzo da taglio, batteria e caricabatteria seguendo scrupolosamente le indicazioni di queste istruzioni per l'uso.
- Se il decespugliatore, il riparo, l'attrezzo da taglio, la batteria e il caricabatteria non vengono sottoposti a manutenzione o a riparazione corrette, i componenti















potrebbero non funzionare più correttamente e i dispositivi di sicurezza potrebbero risultare compromessi. Sussiste il rischio di gravi lesioni o morte.

- ▶ Non sottoporre il decespugliatore, l'attrezzo da taglio, la batteria e il caricabatteria a manutenzione o riparazione autonome.
- ▶ Se il decespugliatore, il riparo, l'attrezzo da taglio, la batteria o il caricabatteria devono essere sottoposti a manutenzione o riparazione: Rivolgersi ad un rivenditore STIHL.

## 5 Preparare il decespugliatore per l'esercizio

### 5.1 Preparare il decespugliatore per l'esercizio

Prima di iniziare il lavoro, occorre eseguire le seguenti operazioni:

- ▶ Accertarsi che i seguenti componenti siano in condizioni di sicurezza:
  - Decespugliatore,  4.6.1.
  - Riparo,  4.6.2.
  - Testa falciante,  4.6.3.
  - Batteria,  4.6.4.
  - Caricabatteria,  4.6.5.
- ▶ Controllare la batteria,  11.2.
- ▶ Caricare completamente la batteria,  6.1.
- ▶ Pulire il decespugliatore,  16.1.
- ▶ Montare il riparo,  7.1.
- ▶ Montare i corpi bobina,  7.2.1.
- ▶ Montare l'impugnatura circolare,  7.3.
- ▶ Regolare la lunghezza dello stelo,  8.1.
- ▶ Regolare l'impugnatura circolare,  8.2.
- ▶ Controllare gli elementi di comando,  11.1.
  - ▶ Se durante la verifica degli elementi di comando lampeggiano 3 LED rossi: Togliere la batteria e rivolgersi ad un rivenditore STIHL. Il decespugliatore è danneggiato.

- ▶ Se non è possibile eseguire queste operazioni: Non usare il decespugliatore e rivolgersi ad un rivenditore STIHL.

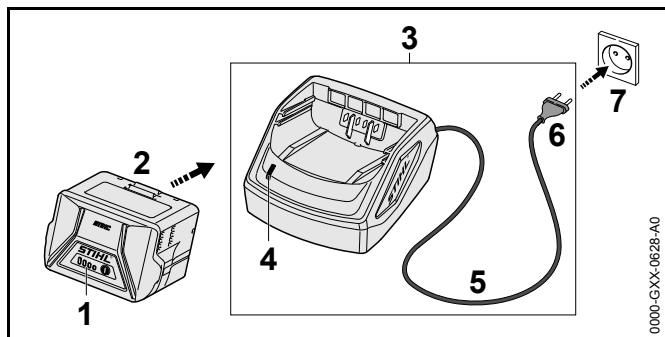
## 6 Carica della batteria e LED

### 6.1 Caricare la batteria

Il tempo di carica dipende da diverse condizioni, ad esempio dalla temperatura della batteria o dalla temperatura ambiente. Il tempo di carica effettivo può differire dal tempo di carica indicato. Il tempo di carica è indicato in [www.stihl.com/charging-times](http://www.stihl.com/charging-times).

Se si inserisce la spina in una presa e la batteria viene impiegata nella stazione di carica, la carica avviene automaticamente. Quando la batteria è completamente carica, il caricabatteria si spegne automaticamente.

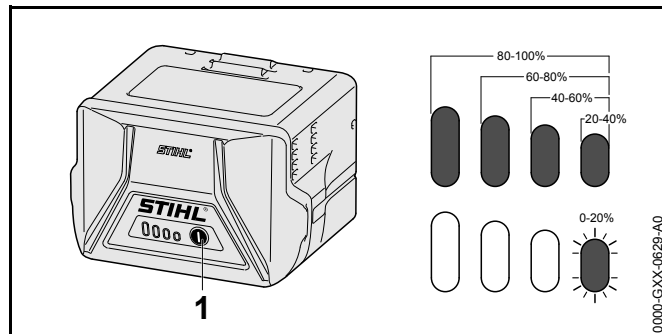
Durante il processo di carica la batteria e il caricabatteria si scaldano.



- ▶ Inserire la spina di rete (6) in una presa accessibile (7). Il caricabatteria (3) esegue un autotest. Il LED (4) si accende per ca. 1 secondo con luce verde e per ca. 1 secondo con luce rossa.
- ▶ Posare il cavo di collegamento (5).

- ▶ Inserire la batteria (2) nelle guide del caricabatteria (3) e spingerla fino all'arresto. Il LED (4) si accende con luce verde fissa. I LED (1) si accendono con luce verde e la batteria (2) viene caricata.
- ▶ Se i LED (4) e i LED (1) non si accendono più: Scollegare la spina di rete (6) dalla presa (7). La batteria è completamente carica.
- ▶ Estrarre la batteria (2).

### 6.2 Visualizzazione dello stato di carica



- ▶ Premere il pulsante (1). Il LED si accende con luce verde fissa per ca. 5 secondi e indicano lo stato di carica.
- ▶ Se il LED destro verde lampeggia: Caricare la batteria.

### 6.3 LED sulla batteria

I LED indicano lo stato di carica della batteria o le anomalie. I LED possono accendersi o lampeggiare con luce verde o rossa.

Se i LED lampeggiano o rimangono accesi con luce verde, viene indicato il livello di carica.

- ▶ Se i LED lampeggiano o rimangono accesi con colore rosso: Eliminare i guasti, [18](#). Nel decespugliatore o nella batteria è presente un guasto.

### 6.4 LED sul caricabatteria

Il LED indica lo stato del caricabatteria.

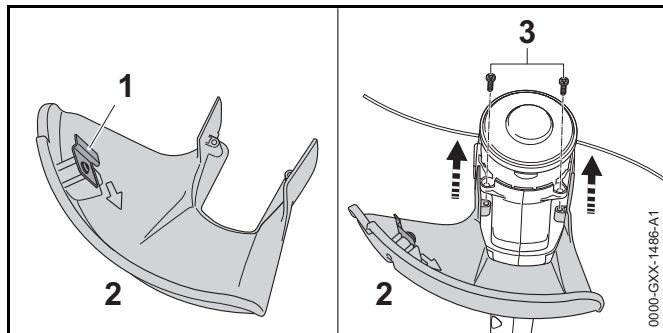
Se il LED verde si accende, la batteria viene caricata.

- ▶ Se il LED rosso lampeggia: Eliminare i guasti. Nel caricabatteria è presente un guasto.

## 7 Assemblare il decespugliatore

### 7.1 Montaggio del riparo

- ▶ Disinserire il decespugliatore ed estrarre la batteria.



Il coltello tagliafilo (1) è già montato nel riparo (2) e non deve essere smontato.

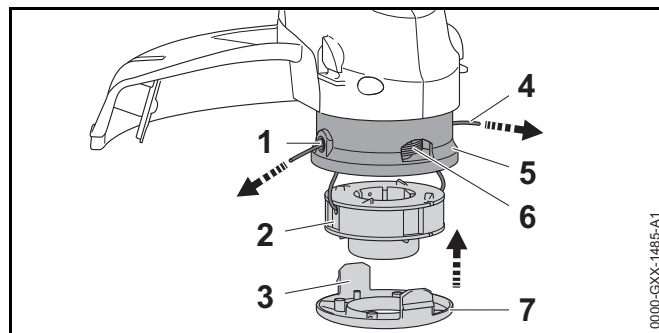
- ▶ Spingere il riparo (2) fino all'arresto nelle guide sull'alloggiamento  
Il riparo (2) si chiude a filo con l'alloggiamento.
- ▶ Avvitare e serrare le viti (3).

Il riparo (2) non deve essere rimontato.

### 7.2 Testa falciante AutoCut 2-2

#### 7.2.1 Montaggio del corpo bobina

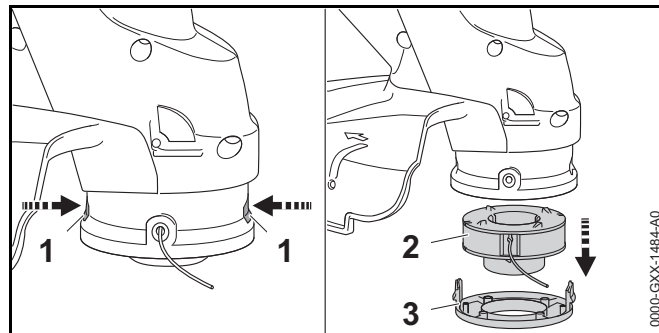
- ▶ Disinserire il decespugliatore ed estrarre la batteria.
- ▶ Immergere il corpo bobina per 12-24 ore in un contenitore con acqua.  
I fili diventano elastici.



- ▶ Introdurre le estremità del filo (4) del corpo bobina (2) attraverso le aperture (1) nella testa falciante (5).
- ▶ Inserire il corpo bobina (2) nella testa falciante (5)
- ▶ Applicare il coperchio (7) sulla testa falciante (5) in modo tale che le linguette (3) del coperchio (7) e le aperture (6) nella testa falciante (4) corrispondano.
- ▶ Premere il coperchio (7) fino al riscontro sulla testa falciante (5).  
Le linguette (3) si incastrano in modo udibile.

#### 7.2.2 Smontare il corpo bobina

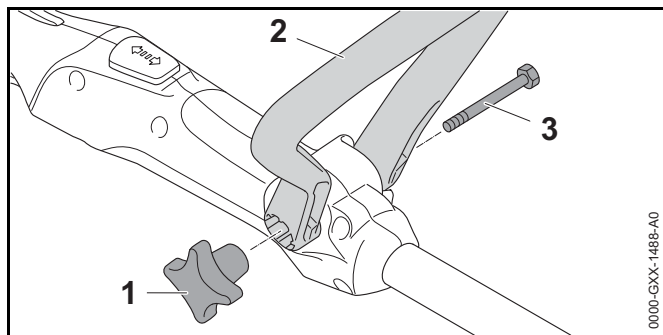
- ▶ Disinserire il decespugliatore ed estrarre la batteria.



- ▶ Premere le linguette (1) e togliere il coperchio (3).
- ▶ Estrarre il corpo bobina (2).

### 7.3 Montaggio dell'impugnatura circolare

- ▶ Disinserire il decespugliatore ed estrarre la batteria.



- ▶ Allineare l'impugnatura circolare (2) in modo tale che l'attacco per il dado con testa a stella (1) sia a destra dell'impugnatura di comando e le aperture nell'impugnatura circolare (2) siano rivolte in direzione dell'operatore.
- ▶ Allontanare premendo il gambo dell'impugnatura circolare (2) e applicare l'impugnatura circolare (2) sull'impugnatura di comando fino allo scatto dell'impugnatura a staffa (2).
- ▶ Spingere la vite (3) attraverso il foro.
- ▶ Avvitare e stringere il dado con testa a stella (1).

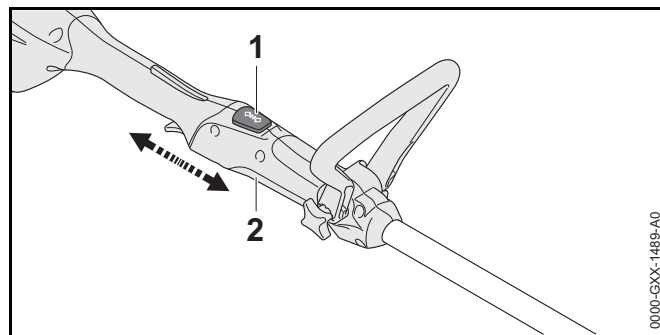
L'impugnatura circolare (2) non deve essere rimontata.

## 8 Regolare il decespugliatore per l'utente

### 8.1 Impostare la lunghezza dello stelo

Il gambo può essere regolato in diverse lunghezze in base alla statura dell'operatore.

- ▶ Disinserire il decespugliatore ed estrarre la batteria.
- ▶ Tenere fermo il gambo.

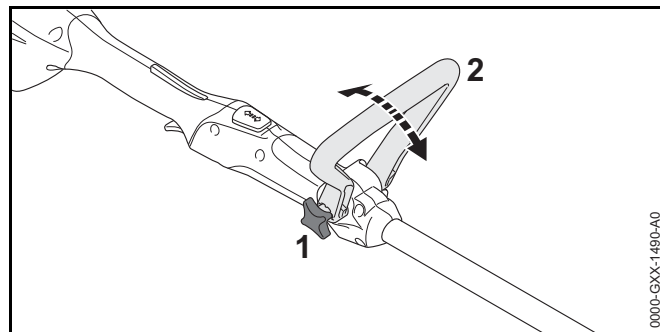


- ▶ Premere e tenere premuto il pulsante di arresto (1).
- ▶ Tirare o spingere l'impugnatura di comando (2) nella posizione desiderata.
- ▶ Rilasciare il pulsante di bloccaggio (1).
- ▶ Spingere un poco l'impugnatura di comando (2) fino allo scatto.

### 8.2 Regolazione dell'impugnatura circolare

L'impugnatura circolare può essere regolata in diverse posizioni in base alla statura dell'operatore.

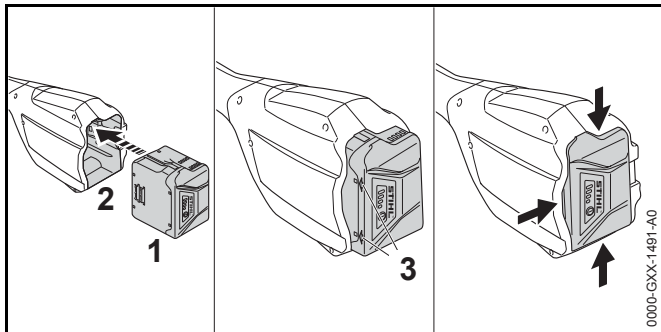
- ▶ Disinserire il decespugliatore ed estrarre la batteria.



- ▶ Allentare il dado con testa a stella (1).
- ▶ Piegare l'impugnatura circolare (2) nella posizione desiderata.
- ▶ Stringere forte il dado con testa a stella (1).

## 9 Inserire e togliere la batteria

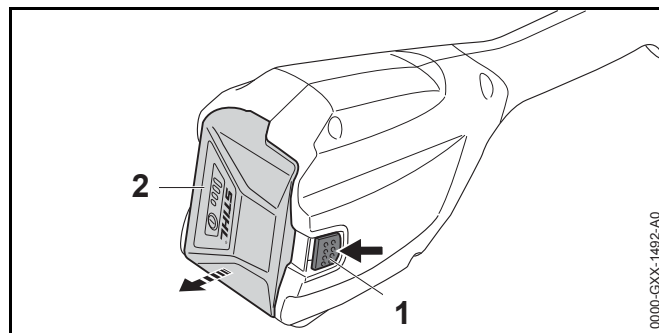
### 9.1 Introduzione della batteria



- ▶ Premere la batteria (1) nel vano (2) fino a sentire un clic. Le frecce (3) sulla batteria (1) sono ancora visibili e la batteria (1) è fissata nel vano batteria (2). Tra il decespugliatore e la batteria (1) non c'è alcun contatto elettrico.
- ▶ Premere la batteria (1) fino al riscontro nel vano batteria (2). La batteria (1) scatta con un secondo clic e chiude il decespugliatore a filo con l'alloggiamento.

### 9.2 Estrarre la batteria

- ▶ Sistemare il decespugliatore su una superficie piana.
- ▶ Tenere una mano davanti al vano batteria di modo che la batteria (2) non cada.

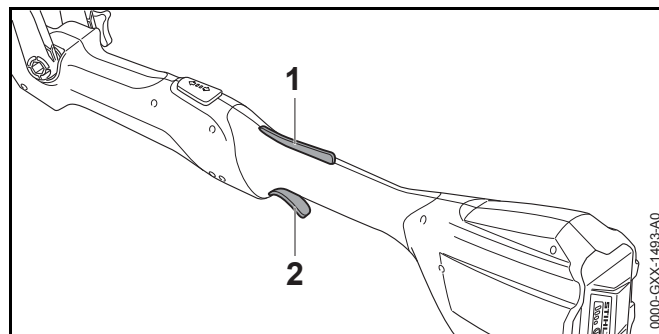


- ▶ Premere la leva di bloccaggio (1) con l'altra mano. La batteria (2) è sbloccata e può essere estratta.

## 10 Accendere e spegnere il decespugliatore

### 10.1 Accendere il decespugliatore

- ▶ Tenere il decespugliatore con una mano sull'impugnatura di comando di modo che il pollice stringa l'impugnatura di comando.
- ▶ Tenere il decespugliatore con l'altra mano sull'impugnatura circolare di modo che il pollice la stringa.



- ▶ Premere e tenere premuto il bloccaggio leva di comando (1).
- ▶ Premere e tenere premuta la leva di comando (2) con l'indice. Il decespugliatore accelera e l'attrezzo di taglio gira.

## 10.2 Spegner il decespugliatore.

- ▶ Rilasciare la leva di comando e il blocco della leva di comando.
- ▶ Attendere che l'attrezzo da taglio non giri più.
- ▶ Se l'attrezzo da taglio continua a girare: Togliere la batteria e rivolgersi ad un rivenditore STIHL. Il decespugliatore è difettoso.

# 11 Controllo di decespugliatore e batteria

## 11.1 Controllare gli elementi di comando

### Bloccaggio e la leva di comando

- ▶ Estrarre la batteria.
- ▶ Tentare di premere la leva di comando senza premere il bloccaggio leva di comando.
- ▶ Se non si riesce a premere la leva: Rivolgersi ad un rivenditore STIHL. Il bloccaggio leva di comando è difettoso.
- ▶ Premere a fondo il bloccaggio leva di comando e tenerlo premuto.
- ▶ Premere a fondo e poi rilasciare la leva di comando.
- ▶ Se la leva di comando o il bloccaggio leva di comando sono difficili da muovere o non ritornano nella posizione di partenza: Non usare il decespugliatore e rivolgersi ad un rivenditore STIHL. La leva di comando o il bloccaggio leva di comando sono difettosi.

### Accendere il decespugliatore

- ▶ Introdurre la batteria.
- ▶ Premere a fondo il bloccaggio leva di comando e tenerlo premuto.
- ▶ Premere a fondo e tenere premuta la leva di comando. L'attrezzo da taglio gira.
- ▶ Se lampeggiano 3 LED rossi: Togliere la batteria e rivolgersi ad un rivenditore STIHL. Il decespugliatore è danneggiato.

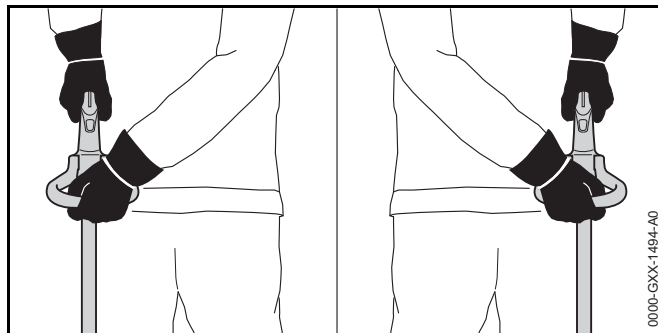
- ▶ Rilasciare la leva. L'attrezzo di taglio dopo poco tempo non gira più.
- ▶ Se l'attrezzo da taglio continua a girare: Togliere la batteria e rivolgersi ad un rivenditore STIHL. Il decespugliatore è difettoso.

## 11.2 Controllare la batteria

- ▶ Premere il tasto sulla batteria. I LED si accendono o lampeggiano.
- ▶ Se i LED non si accendono o lampeggiano: Non usare la batteria e rivolgersi ad un rivenditore STIHL. Nella batteria vi è un malfunzionamento.

# 12 Lavorare con il decespugliatore

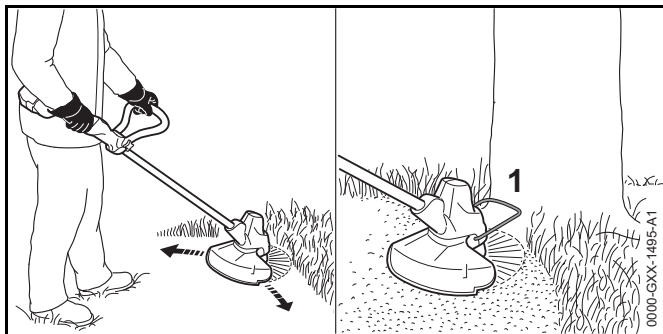
## 12.1 Tenuta e guida del decespugliatore



- ▶ Tenere il decespugliatore con una mano sull'impugnatura di comando di modo che il pollice stringa l'impugnatura di comando.
- ▶ Tenere il decespugliatore con l'altra mano sull'impugnatura circolare di modo che il pollice la stringa.

## 12.2 Falcatura

La distanza dell'attrezzo da taglio dal terreno determina l'altezza di taglio



- ▶ Spostare il decespugliatore uniformemente a destra ed a sinistra.
- ▶ Procedere in avanti lentamente e in modo controllato.
- ▶ Se si lavora con un distanziatore: Aprire completamente il distanziatore (1).

### 12.3 Allungamento del filo

- ▶ Battere brevemente la testa falciante sul pavimento. Si allungano ca. 30 mm.

Il coltello tagliafilo nel riparo allunga il filo automaticamente alla misura corretta.

Se i fili sono più corti di 25 mm, non possono essere allungati automaticamente.

- ▶ Disinserire il decespugliatore ed estrarre la batteria.
- ▶ Premere e tenere premuta la manopola sulla testa falciante.
- ▶ Estrarre i fili manualmente.
- ▶ Se non è possibile estrarre i fili: Sostituire il corpo bobina con i fili.  
Il corpo bobina è vuoto

## 13 Dopo il lavoro

### 13.1 Dopo il lavoro

- ▶ Disinserire il decespugliatore ed estrarre la batteria.

- ▶ Se il decespugliatore è bagnato: Lasciare asciugare il decespugliatore.
- ▶ Se la batteria è bagnata: Lasciare asciugare la batteria.
- ▶ Pulire il decespugliatore.
- ▶ Pulire il riparo.
- ▶ Pulire l'attrezzo da taglio.
- ▶ Pulire la batteria.

## 14 Trasporto

### 14.1 Trasportare il decespugliatore

- ▶ Disinserire il decespugliatore ed estrarre la batteria.
- ▶ Regolare lo stelo alla lunghezza minima.
- ▶ Portare il decespugliatore con una mano tenendolo sul gambo di modo che l'attrezzo da taglio sia rivolto indietro e il decespugliatore rimanga bilanciato.
- ▶ Se il decespugliatore viene trasportato in un veicolo: accertarsi che il decespugliatore non si ribalti e che non si muova.

### 14.2 Trasporto della batteria

- ▶ Disinserire il decespugliatore ed estrarre la batteria.
- ▶ Accertarsi che la batteria sia in condizioni di sicurezza.
- ▶ Imballare la batteria in modo tale da soddisfare le seguenti condizioni:
  - L'imballaggio non è conduttore elettrico.
  - La batteria non può muoversi nell'imballaggio.
- ▶ Fissare l'imballaggio in modo tale da evitare che si ribalti o che si muova.

La batteria soddisfa i requisiti per il trasporto di sostanze pericolose. La batteria è classificata come UN 3480 (batterie agli ioni di litio) ed è stata testata secondo il Manuale delle prove e dei criteri delle Nazioni Unite, Parte III Sottosezione 38.3.

Le regole di trasporto sono riportate in [www.stihl.com/safety-data-sheets](http://www.stihl.com/safety-data-sheets).

## 15 Conservazione

### 15.1 Conservare il decespugliatore

- ▶ Disinserire il decespugliatore ed estrarre la batteria.
- ▶ Smontare il corpo bobina.
- ▶ Conservare il decespugliatore in modo tale da soddisfare le seguenti condizioni:
  - Il decespugliatore è fuori dalla portata dei bambini.
  - Il decespugliatore è pulito e asciutto.

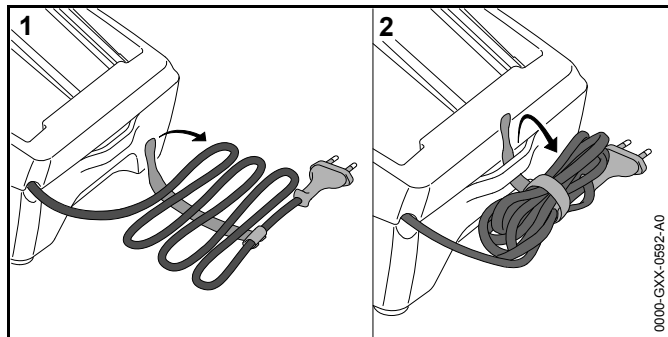
### 15.2 Conservazione della batteria

STIHL raccomanda di conservare la batteria con un livello di carica compreso tra il 40 % e il 60 % (2 LED con luce verde fissa).

- ▶ Conservare la batteria in modo tale da soddisfare le seguenti condizioni:
  - La batteria è fuori dalla portata dei bambini.
  - La batteria è pulita e asciutta.
  - La batteria è in un luogo chiuso.
  - La batteria è separata dal decespugliatore e dal caricabatteria.
  - La batteria è in una confezione non conduttiva.
  - La batteria è in un intervallo di temperatura compreso tra - 10 °C e + 50 °C.

### 15.3 Conservazione del caricabatteria

- ▶ Staccare la spina dalla presa.
- ▶ Estrarre la batteria.



- ▶ Avvolgere il cavo di collegamento e fissarlo al caricabatteria.
- ▶ Conservare il caricabatteria in modo tale da soddisfare le seguenti condizioni:
  - Il caricabatteria è fuori dalla portata dei bambini.
  - Il caricabatteria è pulito e asciutto.
  - Il caricabatteria è in un luogo chiuso.
  - Il caricabatteria è staccato dalla batteria.
  - Il caricabatteria non è agganciato al cavo di collegamento.
  - Il caricabatteria è in un intervallo di temperatura compreso tra +5°C e + 40 C.

## 16 Pulizia

### 16.1 Pulire il decespugliatore

- ▶ Disinserire il decespugliatore ed estrarre la batteria.
- ▶ Pulire il decespugliatore con un panno umido.
- ▶ Rimuovere i corpi estranei dal vano della batteria e pulire il vano della batteria con un panno umido.
- ▶ Pulire i contatti elettrici nel vano della batteria con un pennello o una spazzola morbida.

### 16.2 Pulire il riparo dell'attrezzo da taglio

- ▶ Disinserire il decespugliatore ed estrarre la batteria.

- ▶ Pulire il riparo e l'attrezzo da taglio con un panno bagnato o una spazzola morbida.

### **16.3 Pulizia della batteria**

- ▶ Pulire la batteria con un panno umido.

### **16.4 Pulizia del caricabatteria**

- ▶ Staccare la spina dalla presa
- ▶ Pulire il caricabatteria con un panno umido.
- ▶ Pulire i contatti elettrici del caricabatteria con un pennello o una spazzola morbida.

## **17 Manutenzione e riparazione**

### **17.1 Manutenzione e riparazione del decespugliatore**

L'operatore non può effettuare autonomamente la manutenzione né la riparazione del decespugliatore.

- ▶ Se il decespugliatore deve essere sottoposto a manutenzione, oppure è danneggiato o difettoso: Rivolgersi ad un rivenditore STIHL.

### **17.2 Manutenzione e riparazione della batteria**

La batteria non deve essere sottoposta a manutenzione e non può essere riparata.

- ▶ Se la batteria è difettosa o danneggiata: Sostituire la batteria.

### **17.3 Manutenzione e riparazione del caricabatteria**

Il caricabatteria non deve essere sottoposto a manutenzione e non può essere riparato.

- ▶ Se il caricabatteria è difettoso o danneggiato: sostituirlo.
- ▶ Se il cavo di collegamento è difettoso o danneggiato: Non usare il caricabatteria e fare sostituire il cavo da un rivenditore STIHL.

## 18 Eliminazione dei guasti

### 18.1 Eliminare i guasti del decespugliatore o della batteria

Anomalia	LED sulla batteria	Causa	Rimedio
Il decespugliatore non parte quando si accende.	1 LED con luce verde lampeggiante.	Lo stato di carica della batteria è troppo basso.	► Caricare la batteria.
	1 LED si accende con luce rossa fissa.	La batteria è troppo calda o troppo fredda.	► Estrarre la batteria. ► Lasciare raffreddare o scaldare la batteria.
	3 LED con luce rossa lampeggiante.	Il decespugliatore è danneggiato.	► Estrarre la batteria. ► Pulire i contatti elettrici nel vano batteria. ► Introdurre la batteria. ► Accendere il decespugliatore. ► Se continuano a lampeggiare 3 LED rossi: Non usare il decespugliatore e rivolgersi ad un rivenditore STIHL.
	3 LED con luce rossa fissa.	Il decespugliatore è troppo caldo.	► Estrarre la batteria. ► Lasciare raffreddare il decespugliatore.
	4 LED con luce rossa lampeggiante.	Nella batteria vi è un malfunzionamento.	► Estrarre e reinserire la batteria. ► Accendere il decespugliatore. ► Se continuano a lampeggiare 4 LED rossi: Non usare la batteria e rivolgersi ad un rivenditore STIHL.
		Il collegamento elettrico tra decespugliatore e batteria è interrotto.	► Estrarre la batteria. ► Pulire i contatti elettrici nel vano batteria. ► Introdurre la batteria.
		Il decespugliatore o la batteria sono umidi.	► Lasciare asciugare il decespugliatore o la batteria.
	Il decespugliatore si spegne durante il funzionamento.	3 LED con luce rossa fissa.	Il decespugliatore è troppo caldo.
		Guasto elettrico.	► Estrarre e reinserire la batteria. ► Accendere il decespugliatore.

Anomalia	LED sulla batteria	Causa	Rimedio
Il tempo di esercizio del decespugliatore è troppo breve.		La batteria non è completamente carica.	► Caricare completamente la batteria.
		La durata della batteria è superata.	► Sostituire la batteria.
Dopo aver inserito la batteria nel caricabatteria, non inizia la carica.	1 LED si accende con luce rossa fissa.	La batteria è troppo calda o troppo fredda.	► Lasciare inserita la batteria nel caricabatteria. La procedura di carica si avvia automaticamente non appena si raggiunge l'intervallo di temperatura ammesso.

## 18.2 Eliminazione dei guasti del caricabatteria

Anomalia	LED sul caricabatteria	Causa	Rimedio
La batteria non si carica.	Il LED lampeggia con luce rossa.	Il collegamento elettrico tra caricabatteria e batteria è interrotto.	► Estrarre la batteria. ► Pulire i contatti elettrici sul caricabatteria. ► Introdurre la batteria.
		Nel caricabatteria è presente un guasto.	► non usare il caricabatteria e rivolgersi ad un rivenditore STIHL.

## 19 Dati tecnici

### 19.1 Decespugliatore STIHL FSA 56

- Batteria ammessa: STIHL AK
- Peso senza batteria, senza attrezzo di taglio e riparo: 2,1 kg
- Lunghezza senza attrezzo di taglio: 1470 mm fino a 1670 mm

### 19.2 Batteria STIHL AK

- Tecnologia della batteria: Ioni di litio
- Tensione: 36 V
- Capacità in Ah: v. targhetta dati tecnici
- Capacità di energia in Wh: v. targhetta dati tecnici
- Peso in kg: v. targhetta dati tecnici
- Intervallo di temperatura ammesso per l'uso e la conservazione: da - 10 °C a + 50 °C

### 19.3 Caricabatteria STIHL AL 101

- Tensione nominale: v. targhetta dati tecnici
- Frequenza: v. targhetta dati tecnici
- Potenza nominale: v. targhetta dati tecnici
- Corrente di carica: v. targhetta dati tecnici
- Intervallo di temperatura ammesso per l'uso e la conservazione: da + 5 °C a + 40 °C

I tempi di carica sono indicati in [www.stihl.com/charging-times](http://www.stihl.com/charging-times).

### 19.4 Valori acustici e vibratori

STIHL raccomanda di indossare una protezione dell'udito.

- Livello di pressione acustica  $L_{pA}$  misurato secondo EN 50636-2-91: 72 dB(A). Il valore K per il livello di pressione acustica è di 2 dB(A).
- Livello di potenza acustica  $L_{wA}$  misurato secondo EN 50636-2-91: 86 dB(A). Il valore K per il livello di potenza acustica è di 2 dB(A).
- Valore vibratorio  $a_{hV}$  misurato secondo EN 50636-2-91, impugnatura di comando e impugnatura circolare: 3,5 m/s<sup>2</sup>. Il valore K per il valore vibratorio è di 2 m/s<sup>2</sup>.

I valori vibratori indicati sono stati misurati seguendo un procedimento di prova normalizzato, e possono essere impiegati per il confronto di apparecchiature elettriche. I valori vibratori reali possono discostarsi da quelli indicati, secondo il tipo d'impiego. I valori vibratori indicati possono essere usati per una prima valutazione del carico vibratorio. La sollecitazione vibratoria effettiva deve essere valutata. Contestualmente si possono considerare anche i tempi nei quali l'apparecchiatura è spenta e quelli in cui, pur essendo inserita, non funziona sotto carico.

### 19.5 REACH

REACH indica una direttiva CE per la registrazione, la classificazione e l'omologazione dei prodotti chimici.

Per informazioni sull'adempimento della direttiva REACH ved. [www.stihl.com/reach](http://www.stihl.com/reach).

## 20 Combinazioni di attrezzi di taglio e ripari

### 20.1 Decespugliatore STIHL FSA 56

Le seguenti teste falcianti devono essere montate insieme al riparo per teste falcianti:

- Testa falciante AutoCut 2-2 con fili "circolare, silenziosa" con diametro di 1,6 mm

L'operatore non può effettuare autonomamente il montaggio della testa falciante.

- ▶ Fare montare la testa falciante desiderata da un rivenditore STIHL.

## 21 Ricambi e accessori

### 21.1 Ricambi e accessori

**STIHL**® Questi simboli contrassegnano i ricambi originali STIHL e gli accessori originali STIHL.



STIHL raccomanda l'uso di ricambi originali STIHL e accessori originali STIHL.

I ricambi originali STIHL e gli accessori originali STIHL sono disponibili presso i rivenditori STIHL.

## 22 Smaltimento

### 22.1 Smaltimento di decespugliatore, batteria e caricabatteria

Le informazioni sullo smaltimento sono disponibili presso i rivenditori STIHL.

- ▶ Smaltire decespugliatore, riparo, attrezzo di taglio, batteria, caricabatteria, accessori e imballaggio a norma e in modo ecologico.

## 23 Dichiarazione di conformità UE

### 23.1 Decespugliatore STIHL FSA 56

ANDREAS STIHL AG & Co. KG  
Badstraße 115  
D-71336 Waiblingen  
Germania

dichiara sotto la propria responsabilità che

- Tipo di costruzione: Decespugliatore a batteria
- Marchio di fabbrica: STIHL
- Modello: FSA 56
- Identificazione di serie: 4522

corrisponde alle disposizioni pertinenti di cui alle direttive 2011/65/UE, 2006/42/CE, 2014/30/UE e 2000/14/CE ed è stato sviluppato e fabbricato conformemente alle versioni delle seguenti norme valide alla rispettiva data di produzione: EN 55014-1, EN 55014-2, EN 60335-1 e EN ISO 12100 tenendo conto di quanto previsto dalla norma EN 50636-2-91.

La determinazione del livello di potenza acustica misurato e di quello garantito è stata eseguita sulla base della direttiva 2000/14/CE, Allegato VIII.

Ufficio incaricato eletto: TÜV Rheinland Product Safety GmbH, Am Grauen Stein, 51105 Köln, Deutschland

- Livello di potenza acustica misurato: 86 dB(A)
- Livello di potenza acustica garantito: 88 dB(A)

La documentazione tecnica è conservata presso ANDREAS STIHL AG & Co. KG Produktzulassung.

L'anno di costruzione, il paese di produzione e il numero di matricola sono indicati sul decespugliatore.

Waiblingen, 01.03.2017

ANDREAS STIHL AG & Co. KG

p.p.

Thomas Elsner, Responsabile Gestione Prodotti e Assistenza

## **23.2 Indicazione sulla conformità del caricabatteria STIHL AL 101**

Il presente caricabatteria è stato fabbricato e distribuito in conformità con le seguenti direttive: 2014/35/UE, 2014/30/UE e 2011/65/UE.

L'anno di costruzione, il paese di produzione e il numero di matricola sono indicati sul caricabatteria.

La Dichiarazione di conformità CE completa è disponibile presso l'azienda ANDREAS STIHL AG & Co. KG, Badstraße 115, 71336 Waiblingen, Deutschland.

# Inhoudsopgave

<b>1</b>	<b>Voorwoord</b>	<b>108</b>	8.1	Steel-,of maaiboomlengte instellen	122
<b>2</b>	<b>Informatie met betrekking tot deze handleiding</b>	<b>108</b>	8.2	Beugelhandgreep afstellen	122
2.1	Geldende documenten	108	<b>9</b>	<b>Accu aanbrengen en wegnemen</b>	<b>123</b>
2.2	Aanduiding van de waarschuwingen in de tekst	109	9.1	Accu aanbrengen	123
2.3	Symbolen in de tekst	109	9.2	Accu wegnemen	123
<b>3</b>	<b>Overzicht</b>	<b>109</b>	<b>10</b>	<b>Motorzeis inschakelen en uitschakelen</b>	<b>123</b>
3.1	Motorzeis, accu en acculader	109	10.1	Motorzeis inschakelen	123
3.2	Snijgarnituren	110	10.2	Motorzeis uitschakelen	124
3.3	Pictogrammen	110	<b>11</b>	<b>Motorzeis en accu controleren</b>	<b>124</b>
<b>4</b>	<b>Veiligheidsinstructies</b>	<b>111</b>	11.1	Bedieningselementen controleren	124
4.1	Waarschuwingssymbolen	111	11.2	Accu controleren/testen	124
4.2	Gebruik conform de voorschriften	112	<b>12</b>	<b>Met de motorzeis werken</b>	<b>124</b>
4.3	Eisen aan de gebruiker	112	12.1	Motorzeis vasthouden en hanteren	124
4.4	Kleding en uitrusting	112	12.2	Maaien	125
4.5	Werkgebied en -omgeving	113	12.3	Maaidraad bijstellen	125
4.6	Veilige staat	114	<b>13</b>	<b>Na de werkzaamheden</b>	<b>125</b>
4.7	Werken	116	13.1	Na de werkzaamheden	125
4.8	Laden	117	<b>14</b>	<b>Vervoeren</b>	<b>125</b>
4.9	Vervoeren	117	14.1	Motorzeis vervoeren	125
4.10	Opslaan	118	14.2	Accu vervoeren	125
4.11	Reinigen, onderhouden en repareren	119	<b>15</b>	<b>Opslaan</b>	<b>126</b>
<b>5</b>	<b>Motorzeis klaarmaken voor gebruik</b>	<b>119</b>	15.1	Motorzeis opslaan	126
5.1	Motorzeis klaarmaken voor gebruik	119	15.2	Accu opslaan	126
<b>6</b>	<b>Accu laden en leds</b>	<b>120</b>	15.3	Acculader opbergen	126
6.1	Accu laden	120	<b>16</b>	<b>Reinigen</b>	<b>126</b>
6.2	Laadtoestand weergeven	120	16.1	Motorzeis reinigen	126
6.3	Leds op de accu	121	16.2	Beschermkap en snijgarnituur reinigen	126
6.4	Led op acculader	121	16.3	Accu reinigen	127
<b>7</b>	<b>Motorzeis monteren</b>	<b>121</b>	16.4	Acculader reinigen	127
7.1	Beschermkap monteren	121	<b>17</b>	<b>Onderhoud en reparatie</b>	<b>127</b>
7.2	Maaikop AutoCut 2-2	121	17.1	Motorzeis onderhouden en repareren	127
7.3	Beugelhandgreep monteren	122	17.2	Accu onderhouden en repareren	127
<b>8</b>	<b>Motorzeis voor de gebruiker instellen</b>	<b>122</b>	17.3	Acculader onderhouden en repareren	127



Op deze handleiding rust auteursrecht. Alle rechten blijven voorbehouden, vooral het recht op verspreiding, vertaling en verwerking met elektronische systemen.

<b>18 Storingen opheffen</b> .....	<b>128</b>
18.1 Storingen in de motorzeis of de accu opheffen .....	128
18.2 Storingen in de acculader opheffen .....	129
<b>19 Technische gegevens</b> .....	<b>130</b>
19.1 Motorzeis STIHL FSA 56 .....	130
19.2 STIHL AK-accu .....	130
19.3 Acculader STIHL AL 101 .....	130
19.4 Geluids- en trillingswaarden .....	130
19.5 REACH .....	130
<b>20 Combinaties van snijgereedschappen en beschermkappen</b> .....	<b>130</b>
20.1 Motorzeis STIHL FSA 56 .....	130
<b>21 Onderdelen en toebehoren</b> .....	<b>131</b>
21.1 Onderdelen en toebehoren .....	131
<b>22 Milieuverantwoord afvoeren</b> .....	<b>131</b>
22.1 Motorzeis, accu en acculader milieuvriendelijk afvoeren .....	131
<b>23 EU-conformiteitsverklaring</b> .....	<b>131</b>
23.1 Motorzeis STIHL FSA 56 .....	131
23.2 Opmerking conformiteit acculader STIHL AL 101 .....	132

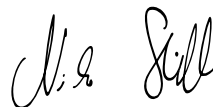
## 1 Voorwoord

Geachte cliënt(e),

Wij zijn blij dat u hebt gekozen voor STIHL. Wij ontwikkelen en produceren onze producten in topkwaliteit in overeenstemming met de behoeften van onze klanten. Zo ontstaan producten met een hoge betrouwbaarheid, ook bij extreme belasting.

STIHL staat ook voor service met topkwaliteit. Onze dealers staan garant voor deskundig advies en instructie alsmede een uitgebreide technische begeleiding.

Wij danken u voor uw vertrouwen in ons en wensen u veel plezier met uw STIHL product.



Dr. Nikolas Stihl

**BELANGRIJK! VOOR GEBRUIK GOED DOORLEZEN EN BEWAREN.**

## 2 Informatie met betrekking tot deze handleiding

### 2.1 Geldende documenten

De lokale veiligheidsvoorschriften moeten worden aangehouden.

- ▶ Naast deze handleiding de volgende documenten lezen, begrijpen en bewaren:
  - Veiligheidsinstructies accu STIHL AK
  - Veiligheidsinformatie voor STIHL accu's en producten met ingebouwde accu: [www.stihl.com/safety-data-sheets](http://www.stihl.com/safety-data-sheets)

## 2.2 Aanduiding van de waarschuwingen in de tekst



### WAARSCHUWING

De aanwijzing duidt op gevaren die kunnen leiden tot ernstig letsel of zelfs tot de dood.

- De genoemde maatregelen kunnen ernstig letsel of de dood voorkomen.

### LET OP

De aanwijzing duidt op gevaren die kunnen leiden tot materiële schade.

- De genoemde maatregelen kunnen materiële schade voorkomen.

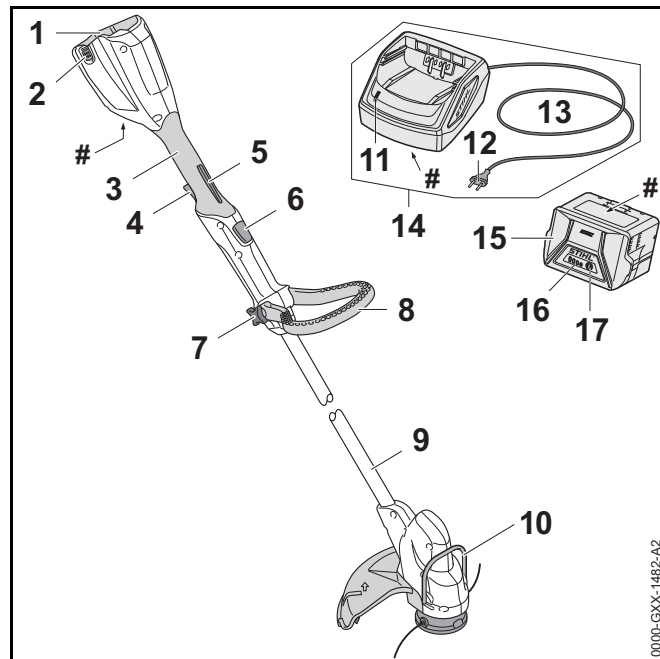
## 2.3 Symbolen in de tekst



Dit symbool verwijst naar een hoofdstuk in deze handleiding.

## 3 Overzicht

### 3.1 Motorzeis, accu en acculader



#### 1 Accuschacht

De accuschacht neemt de accu op.

#### 2 Blokkeerhendel

De blokkeerhendel borgt de accu in de accuschacht.

#### 3 Bedieningshandgreep

De bedieningshandgreep dient voor het bedienen, vasthouden en hanteren van de motorzeis.

#### 4 Schakelhendel

De schakelhendel schakelt de motorzeis in en uit.

#### 5 Schakelhendelblokkering

De schakelhendelblokkering deblokkeert de schakelhendel.

**6 Arrêteerknop**

De arrêteerknop blokkeert de verstelling in lengterichting van de steel/maaiboom.

**7 Stergreepmoer**

De stergreepmoer klemt de beugelhandgreep vast op de steel/maaiboom.

**8 Beugelhandgreep**

De beugelhandgreep dient voor het vasthouden en hanteren van de motorzeis.

**9 Steel/maaiboom**

De steel/maaiboom verbindt alle componenten.

**10 Led**

De led geeft de status van de acculader weer.

**11 Afstandhouder**

De afstandhouder beschermt objecten tegen contact met het snijgarnituur.

**12 Netstekker**

De netstekker verbindt de aansluitkabel met een contactdoos

**13 Aansluitkabel**

De aansluitkabel verbindt de acculader met de netstekker.

**14 Acculader**

De acculader laadt de accu.

**15 Accu**

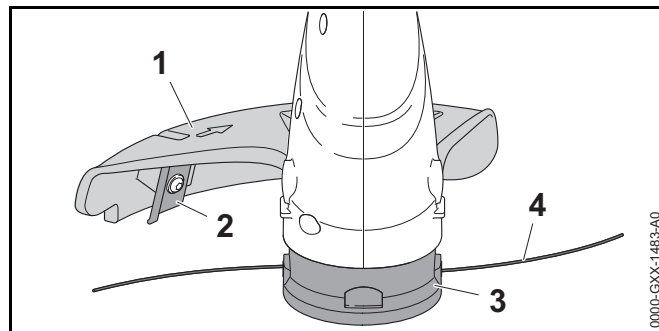
De accu voorziet de motorzeis van energie.

**16 Leds**

De leds geven de laadtoestand van de accu en storingen aan.

**17 Druktoets**

De druktoets activeert de leds op de accu.

**# Typeplaatje met machinenummer****3.2 Snijgarnituren****1 Beschermkap**

De beschermkap beschermt de gebruiker tegen opgeslingerde voorwerpen en tegen het contact met het snijgarnituur.

**2 Afkortmes**

Het afkortmes kort de maaidraad tijdens het werken in op de juiste lengte.

**3 Maaikop**

De maaikop bevat de maaidraden.

**4 Maaidraden**

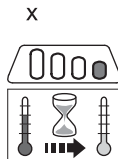
De maaidraden maaien het gras.

**3.3 Pictogrammen**

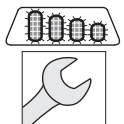
De pictogrammen kunnen op de motorzeis, de accu en de acculader staan en hebben de volgende betekenis:



Dit pictogram geeft het nominale toerental van het snijgarnituur weer.



1 led brandt rood. De accu is te warm of te koud.



4 leds knipperen rood. In de accu zit een storing.



De led brandt groen en de leds op de accu branden of knipperen groen. De accu wordt geladen.



De led knippert rood. Tussen de accu en de acculader is geen elektrisch contact of in de accu of in de acculader is een storing.



**LWA** Gegarandeerd geluidvermogensniveau volgens de richtlijn 2000/14/EG in dB(A) om de geluidsemissie van producten vergelijkbaar te maken.



De gegevens naast het pictogram duiden op de energie-inhoud van de accu volgens specificatie van de fabrikant van de accucellen. De bij het gebruik ter beschikking staande energie-inhoud is kleiner.



Elektrisch apparaat in een gesloten en droge ruimte gebruiken.



Het product niet met het huisvuil afvoeren.

## 4 Veiligheidsinstructies

### 4.1 Waarschuwingssymbolen

De waarschuwingssymbolen op de motorzeis, de accu en de acculader hebben de volgende betekenissen:



Op de veiligheidsinstructies en de maatregelen hiervoor letten.



De handleiding lezen, begrijpen en bewaren.



Veiligheidsbril dragen.



Op de veiligheidsinstructies voor opgeslingerde voorwerpen en de maatregelen hiertegen letten.



De accu tijdens werkonderbrekingen, het vervoer, de opslag, onderhouds- of reparatiewerkzaamheden uit het apparaat nemen.



Motorzeis en de acculader beschermen tegen regen en vocht.



Veiligheidsafstand aanhouden.



Accu beschermen tegen hitte en vuur.



De accu beschermen tegen regen en vocht en niet onderdompelen in vloeistoffen.



Het toelaatbare temperatuurbereik van de accu aanhouden.

## 4.2 Gebruik conform de voorschriften

De motorzeis STIHL FSA 56 dient voor het maaien van gras.

De motorzeis mag niet worden gebruikt bij regen.

De STIHL AK-accu voorziet de motorzeis van energie.

De acculader STIHL AL 101 laadt de STIHL AK-accu.

### ⚠ WAARSCHUWING

- Accu's en acculaders, die niet door STIHL voor de motorzeis zijn vrijgegeven, kunnen leiden tot brand en explosiegevaar. Personen kunnen zwaar letsel oplopen of worden gedood en er kan materiële schade ontstaan.
  - ▶ Motorzeis gebruiken met een STIHL AK-accu.
  - ▶ De STIHL AK-accu laden met behulp van een acculader STIHL AL 101, AL 300 of AL 500.
- Als de motorzeis, de accu of de acculader niet volgens voorschrift wordt gebruikt, kan dit leiden tot ernstig persoonlijk letsel of zelfs de dood en er kan materiële schade ontstaan.
  - ▶ Motorzeis, accu en acculader zo gebruiken als staat beschreven in deze handleiding.

## 4.3 Eisen aan de gebruiker

### ⚠ WAARSCHUWING

- Gebruikers die niet zijn geïnstrueerd kunnen de gevaren van de motorzeis, de accu en de acculader niet herkennen of niet inschatten. De gebruiker of andere personen kunnen ernstig of zelfs dodelijk letsel oplopen.



- ▶ De handleiding lezen, begrijpen en bewaren.

- ▶ Als de motorzeis, de accu of de acculader aan een andere persoon wordt doorgegeven: de handleiding meegeven.

- ▶ Als één en ander niet duidelijk is: verzoeken wij u contact op te nemen met een STIHL dealer.
- ▶ Controleren of de gebruiker aan de volgende eisen voldoet:
  - De gebruiker is uitgerust.
  - De gebruiker is lichamelijk, sensorisch en geestelijk in staat, de motorzeis, de accu en de acculader te bedienen en hiermee te werken. Als de gebruiker lichamelijk, sensorisch of geestelijk beperkt is mag de gebruiker slechts onder toezicht van of na instructie door een hiertoe verantwoordelijke of bevoegde persoon hiermee werken.
  - De gebruiker is meerderjarig.
  - De gebruiker is geïnstrueerd door een STIHL dealer of een hiertoe bevoegd persoon, voordat deze voor de eerste keer met de motorzeis gaat werken en de acculader in gebruik neemt.
  - De gebruiker verkeert niet onder invloed van alcohol, medicamenten of drugs.

## 4.4 Kleding en uitrusting

### ⚠ WAARSCHUWING

- Tijdens de werkzaamheden kunnen voorwerpen met een hoge snelheid naar boven worden geslingerd. De gebruiker kan letsel oplopen.



- ▶ Een nauwsluitende veiligheidsbril dragen. Geschikte veiligheidsbrillen zijn aan de hand van de norm EN 166 of de nationale voorschriften getest en met de betreffende codering te koop.
- ▶ Een gelaatsbeschermer dragen.
- ▶ Een lange broek van slijtvast materiaal dragen.

- Tijdens de werkzaamheden kan stof opwarrelen. Ingeademd stof kan schadelijk zijn voor de gezondheid en allergische reacties veroorzaken.
  - ▶ Een stofmasker dragen.
- Hiertoe ongeschikte kleding kan blijven haken in hout, struikgewas en in de motorzeis. Gebruikers zonder geschikte kleding kunnen ernstig letsel oplopen.
  - ▶ Nauwsluitende kleding dragen.
  - ▶ Sjaals en sieraden afdoen.
- Tijdens de werkzaamheden kan de gebruiker in contact komen met het roterende snijgarnituur. De gebruiker kan hierdoor ernstig letsel oplopen.
  - ▶ Schoeisel van een slijtvast materiaal dragen.
  - ▶ Een lange broek van slijtvast materiaal dragen.
- Tijdens reinigings- of onderhoudswerkzaamheden kan de gebruiker in contact komen met het snijgarnituur of het afkortmes. De gebruiker kan letsel oplopen.
  - ▶ Werkhandschoenen van een slijtvast materiaal dragen.
- Als de gebruiker geen hiertoe geschikt schoeisel draagt, kan hij uitglijden. De gebruiker kan letsel oplopen.
  - ▶ Stevig, dicht schoeisel met stroeve zool dragen.

## 4.5 Werkgebied en -omgeving

### 4.5.1 Motorzeis

## ▲ WAARSCHUWING

- Buitenstaanders, kinderen en dieren kunnen de gevaren van de motorzeis en de opgeworpen voorwerpen niet herkennen en de gevaren hiervan niet inschatten. Buitenstaanders, kinderen en dieren kunnen ernstig letsel oplopen.



staanders, kinderen en dieren buiten stand van een cirkel van 15 m om het gebied houden.

- ▶ Een afstand van 15 m ten opzichte van voorwerpen/ obstakels aanhouden.

- De motorzeis is niet waterdicht. Als er in de regen of in een vochtige omgeving wordt gewerkt, kan dit leiden tot een elektrische stroomstoot. De gebruiker kan letsel oplopen en de motorzeis kan worden beschadigd.



- ▶ Niet in de regen en niet in een vochtige omgeving werken.

- De elektromotor van de motorzeis kan vonken genereren. Vonken kunnen in licht ontvlambare of een explosieve omgeving brand en explosies veroorzaken. Personen kunnen zwaar letsel oplopen of worden gedood en er kan materiële schade ontstaan.
  - ▶ Niet werken in een licht ontvlambare en niet in een explosieve omgeving.

### 4.5.2 Accu

## ▲ WAARSCHUWING

- Kinderen kunnen de gevaren van de accu niet herkennen en ook niet inschatten. Kinderen kunnen ernstig letsel oplopen.
  - ▶ Kinderen op afstand houden.
- De accu is niet beschermd tegen alle invloeden van buitenaf. Als de accu blootstaat aan bepaalde invloeden van buitenaf kan de accu in brand vliegen of exploderen. Personen kunnen ernstig letsel oplopen en er kan materiële schade ontstaan.



- ▶ De accu beschermen tegen hitte en vuur.
- ▶ De accu niet in het vuur werpen.



- ▶ De accu gebruiken bij temperaturen tussen de - 10 °C en + 50 °C en bij deze temperaturen ook opslaan.



- ▶ De accu beschermen tegen regen en vocht en niet onderdompelen in vloeistoffen.

- ▶ Accu weghouden van metalen voorwerpen.
- ▶ Accu niet blootstellen aan hoge druk.
- ▶ Accu niet in de magnetron plaatsen.
- ▶ Accu tegen chemicaliën en zouten beschermen.

#### 4.5.3 Acculader

### ⚠ WAARSCHUWING

- Kinderen kunnen de gevaren van de acculader en de elektrische stroom niet herkennen en ook niet inschatten. Kinderen kunnen ernstig of zelfs dodelijk letsel oplopen.

- ▶ Kinderen op afstand houden.

- De acculader is niet waterdicht. Als er in de regen of in een vochtige omgeving wordt gewerkt, kan dit leiden tot een elektrische stroomstoot. De gebruiker kan letsel oplopen en de acculader kan worden beschadigd.



- ▶ Deze niet gebruiken in de regen en niet in een vochtige omgeving.

- De acculader is niet beschermd tegen alle invloeden van buitenaf. Als de acculader aan bepaalde invloeden van buitenaf is blootgesteld, kan de acculader in brand vliegen of exploderen. Personen kunnen ernstig letsel oplopen en er kan materiële schade ontstaan.

- ▶ Acculader in een gesloten en droge ruimte gebruiken.
- ▶ Acculader niet in een licht ontvlambare en ook niet in een explosieve omgeving gebruiken.
- ▶ Acculader niet op een licht ontvlambare ondergrond gebruiken.
- ▶ De acculader gebruiken bij temperaturen tussen de + 5 °C en + 40 °C en bij deze temperaturen ook opslaan.

- Personen kunnen struikelen over de aansluitkabel. Personen kunnen letsel oplopen en de acculader kan worden beschadigd.

- ▶ De aansluitkabel plat op de vloer leggen.

## 4.6 Veilige staat

### 4.6.1 Motorzeis

De motorzeis verkeert in de veilige staat als aan de volgende voorwaarden is voldaan:

- De motorzeis is niet beschadigd.
- De motorzeis is schoon en droog.
- De bedieningselementen functioneren en er zijn geen wijzigingen aan aangebracht.
- Een in deze handleiding aangegeven combinatie van snijgarnituur en beschermkap is gemonteerd.
- Het snijgarnituur en de beschermkap zijn correct gemonteerd.
- Alleen origineel STIHL toebehoren voor deze motorzeis is gemonteerd.
- Het toebehoren is correct gemonteerd.

### ⚠ WAARSCHUWING

- In een niet-veilige staat kunnen de componenten niet meer correct functioneren en kunnen de veiligheidsinrichtingen worden uitgeschakeld. Personen kunnen ernstig of zelfs dodelijk letsel oplopen.
  - ▶ Met een onbeschadigde motorzeis werken.
  - ▶ Als de motorzeis vuil of nat is: de motorzeis reinigen en laten drogen.
  - ▶ Aan de motorzeis geen wijzigingen aanbrengen. Uitzondering: montage van een in deze handleiding aangegeven combinatie van snijgarnituur en beschermkap.
  - ▶ Als de bedieningselementen niet functioneren: niet met de motorzeis werken.
  - ▶ Metalen snijgarnituren niet monteren.

- ▶ Alleen origineel STIHL toebehoren voor deze motorzeis monteren.
- ▶ Snijgarnituur en beschermkap zo monteren als in deze handleiding staat beschreven.
- ▶ Toebehoren zo monteren als in deze handleiding of in de handleiding van het toebehoren staat beschreven.
- ▶ Geen voorwerpen in de openingen van de motorzeis steken.
- ▶ Als één en ander niet duidelijk is: verzoeken wij u contact op te nemen met een STIHL dealer.

#### 4.6.2 Beschermkap

De beschermkap verkeert in de veilige staat als aan de volgende voorwaarden is voldaan:

- De beschermkap is niet beschadigd.
- Het afkortmes is correct gemonteerd.

### ⚠ WAARSCHUWING

- In een niet-veilige staat kunnen de componenten niet meer correct functioneren en kunnen de veiligheidsinrichtingen worden uitgeschakeld. De gebruiker kan hierdoor ernstig letsel oplopen.
  - ▶ Met een onbeschadigde beschermkap werken.
  - ▶ Met een correct gemonteerd afkortmes werken.
  - ▶ Als één en ander niet duidelijk is: verzoeken wij u contact op te nemen met een STIHL dealer.

#### 4.6.3 Maaikop

De maaikop verkeert in de veilige staat als aan de volgende voorwaarden is voldaan:

- De maaikop is niet beschadigd.
- De maaikop is niet geblokkeerd.
- De maaidraden zijn correct ingebouwd.

### ⚠ WAARSCHUWING

- In een onveilige staat kunnen onderdelen van de maaikop of de maaidraden losraken en worden weggeslingerd. Personen kunnen ernstig letsel oplopen.
  - ▶ Met een onbeschadigde maaikop werken.
  - ▶ Maaidraad niet vervangen door metalen maaidraad.
  - ▶ Als één en ander niet duidelijk is: verzoeken wij u contact op te nemen met een STIHL dealer.

#### 4.6.4 Accu

De accu verkeert in de veilige staat als aan de volgende voorwaarden is voldaan:

- De accu is niet beschadigd.
- De accu is schoon en droog.
- De accu functioneert en is niet gemodificeerd.

### ⚠ WAARSCHUWING

- In een niet-veilige staat kan de accu niet meer correct functioneren. Personen kunnen ernstig letsel oplopen.
  - ▶ Alleen met een onbeschadigde en goed werkende accu werken.
  - ▶ Een beschadigde of defecte accu niet laden.
  - ▶ Als de accu vuil of nat is: de accu reinigen en laten drogen.
  - ▶ Geen wijzigingen aanbrengen aan de accu.
  - ▶ Geen voorwerpen in de openingen van de accu steken.
  - ▶ Elektrische contacten van de accu niet met metalen voorwerpen met elkaar verbinden en kortsluiten.
  - ▶ Accu niet openmaken.
- Uit een beschadigde accu kan vloeistof weglekken. Als de vloeistof in contact komt met de huid of de ogen, kunnen de huid of de ogen geïrriteerd raken.
  - ▶ Contact met de vloeistof voorkomen.
  - ▶ Indien er vloeistof in contact is gekomen met de huid: de betreffende plek met ruim water en zeep wassen.

- ▶ Indien er vloeistof in contact is gekomen met de ogen: de ogen minimaal 15 minuten rijkelijk met water spoelen en contact opnemen met een arts.
- Een beschadigde of defecte accu kan een ongewone geur veroorzaken, roken of branden. Personen kunnen zwaar letsel oplopen of worden gedood en er kan materiële schade ontstaan.
  - ▶ Als de accu een ongewone geur afgeeft of rookt: de accu niet gebruiken en weghouden van brandbare stoffen.
  - ▶ Als de accu brandt: de accu met een brandblusser of water proberen te blussen.

#### 4.6.5 Acculader

De acculader verkeert in de veilige staat als aan de volgende voorwaarden is voldaan:

- De acculader is niet beschadigd.
- De acculader is schoon en droog.

## WAARSCHUWING

- In een niet-veilige staat kunnen de componenten niet meer correct functioneren en kunnen de veiligheidsinrichtingen worden uitgeschakeld. Personen kunnen ernstig of zelfs dodelijk letsel oplopen.
  - ▶ Een onbeschadigde acculader gebruiken.
  - ▶ Als de acculader vuil of nat is: de acculader reinigen en laten drogen.
  - ▶ Aan de acculader geen wijzigingen aanbrengen.
  - ▶ Geen voorwerpen in de openingen van de acculader steken.
  - ▶ **Elektrische contacten van de acculader niet met metalen voorwerpen verbinden en kortsluiten.**
  - ▶ De acculader niet demonteren.

## 4.7 Werken

### WAARSCHUWING

- De gebruiker kan in bepaalde situaties niet meer geconcentreerd werken. De gebruiker kan struikelen, vallen en ernstig letsel oplopen.
  - ▶ Rustig en met overleg werken.
  - ▶ Als de lichtomstandigheden en het zicht slecht zijn: niet met de motorzeis werken.
  - ▶ Motorzeis alleen bedienen.
  - ▶ Het snijgarnituur vlak boven de grond houden.
  - ▶ Op obstakels letten.
  - ▶ Staand op de grond werken en het evenwicht behouden.
  - ▶ Als er vermoeidheidsverschijnselen optreden: een werkpauze inlassen.
- Door het draaiende snijgarnituur kan de gebruiker snijwonden oplopen. De gebruiker kan hierdoor ernstig letsel oplopen.
  - ▶ Het draaiende snijgarnituur dan ook niet aanraken.
  - ▶ Als het snijgarnituur door een voorwerp is geblokkeerd: de motorzeis uitschakelen en de accu eruit nemen. Pas dan het voorwerp dat de blokkade veroorzaakt wegnemen.
- Als de werking van de motorzeis zich tijdens de werkzaamheden wijzigt of deze zich ongewoon gedraagt, kan de motorzeis in een onveilige staat verkeren. Personen kunnen ernstig letsel oplopen en er kan materiële schade ontstaan.
  - ▶ De werkzaamheden beëindigen, accu wegnemen en contact opnemen met een STIHL dealer.
- Tijdens de werkzaamheden kunnen trillingen door de motorzeis worden gevormd.
  - ▶ Handschoenen dragen.
  - ▶ Werkpauzes inlassen.
  - ▶ Indien er tekenen van storingen in de doorbloeding optreden: contact opnemen met een arts.

- Als de schakelhendel wordt losgelaten, zal het snijgarnituur nog even doordraaien. Personen kunnen ernstig letsel oplopen.
  - ▶ Wachten tot het snijgarnituur niet meer draait.

## 4.8 Laden

### WAARSCHUWING

Contact met stroom geleidende componenten kan ontstaan door de volgende oorzaken:

- De aansluitkabel is beschadigd.
  - De netstekker is beschadigd.
  - De contactdoos is niet correct geïnstalleerd.
- Contact met stroom geleidende componenten kan leiden tot een stroomschok. De gebruiker kan ernstig of dodelijk letsel oplopen.
    - ▶ Controleren dat de aansluitkabel en de netstekker niet zijn beschadigd.
    - ▶ Netstekker aansluiten op een correct geïnstalleerde contactdoos.
  - Tijdens het laden kan een verkeerde netspanning of een verkeerde netfrequentie leiden tot overspanning in de acculader. De acculader kan hierbij worden beschadigd.
    - ▶ Controleren of de netspanning en de netfrequentie van het lichtnet corresponderen met de gegevens op het typeplaatje van de acculader.
  - Tijdens het laden kan een beschadigde of een defecte acculader stinken of roken. Personen kunnen letsel oplopen en er kan materiële schade ontstaan.
    - ▶ De netstekker uit de contactdoos trekken.
  - De acculader kan bij een ontoereikende warmteafvoer oververhit worden en in brand raken. Personen kunnen zwaar letsel oplopen of worden gedood en er kan materiële schade ontstaan.
    - ▶ Acculader niet afdekken.
  - Als er meerdere acculaders op een contactdoos zijn aangesloten, kan de elektrische bedrading tijdens het laden worden overbelast. De elektrische bedrading kan

warm worden en in brand raken. Personen kunnen zwaar letsel oplopen of worden gedood en er kan materiële schade ontstaan.

- ▶ Acculader afzonderlijk op een contactdoos aansluiten.
  - ▶ Acculader niet op een tafelcontactdoos of verdeeldoos aansluiten.
- Als er elektrische bedrading en leidingen in de muur zitten, kunnen deze worden beschadigd als de acculader op de muur wordt bevestigd. Contact met elektrische bedrading kan leiden tot een elektrische schok. Personen kunnen ernstig letsel oplopen en er kan materiële schade ontstaan.
    - ▶ Controleer of er op de geplande plaats geen elektrische bedrading en leidingen in de muur zitten.
  - Als de acculader niet zoals in deze handleiding staat beschreven op de muur is gemonteerd, kan de acculader of de accu van de muur vallen of kan de acculader te heet worden. Personen kunnen letsel oplopen en er kan materiële schade ontstaan.
    - ▶ Acculader zo op de muur monteren als in deze handleiding staat beschreven.
  - Als de acculader met aangebrachte accu op een muur wordt gemonteerd, kan de accu uit de acculader vallen. Personen kunnen letsel oplopen en er kan materiële schade ontstaan.
    - ▶ De acculader eerst aan de muur monteren en daarna de accu plaatsen.

## 4.9 Vervoeren

### 4.9.1 Motorzeis

### WAARSCHUWING

- Tijdens het vervoer kan de motorzeis kantelen of verschuiven. Personen kunnen letsel oplopen en er kan materiële schade ontstaan.



- ▶ Accu wegnemen.

- ▶ Motorzeis zo borgen dat deze niet kan vallen en verschuiven.

#### 4.9.2 Accu

### ⚠ WAARSCHUWING

- De accu is niet beschermd tegen alle invloeden van buitenaf. Als de accu aan bepaalde invloeden van buitenaf wordt blootgesteld, kan de accu worden beschadigd en kan er materiële schade ontstaan.
  - ▶ Een beschadigde accu niet vervoeren.
  - ▶ De accu in een elektrisch niet geleidende verpakking vervoeren.
- Tijdens het vervoer kan de accu omvallen of verschuiven. Personen kunnen letsel oplopen en er kan materiële schade ontstaan.
  - ▶ De accu in de verpakking zo verpakken dat deze niet kan bewegen.
  - ▶ De verpakking zo zekeren, dat deze niet kan verschuiven.

## 4.10 Opslaan

### 4.10.1 Motorzeis

### ⚠ WAARSCHUWING

- Kinderen kunnen de gevaren van de motorzeis niet herkennen en ook niet inschatten. Kinderen kunnen ernstig letsel oplopen.



- ▶ Accu wegnemen.

- ▶ De motorzeis buiten het bereik van kinderen opslaan.

- De elektrische contacten op de motorzeis en metalen onderdelen kunnen door vocht corroderen. De motorzeis kan worden beschadigd.



- ▶ Accu wegnemen.

- ▶ De motorzeis schoon en droog opslaan.

### 4.10.2 Accu

### ⚠ WAARSCHUWING

- Kinderen kunnen de gevaren van de accu niet herkennen en ook niet inschatten. Kinderen kunnen ernstig letsel oplopen.
  - ▶ De accu buiten het bereik van kinderen opslaan.
- De accu is niet beschermd tegen alle invloeden van buitenaf. Als de accu aan bepaalde invloeden van buitenaf wordt blootgesteld, kan de accu worden beschadigd.
  - ▶ De accu schoon en droog opslaan.
  - ▶ De accu in een gesloten ruimte opslaan.
  - ▶ De accu gescheiden van de motorzeis en de acculader opslaan.
  - ▶ De accu in een elektrisch niet geleidende verpakking opslaan.
  - ▶ De accu bij temperaturen tussen de - 10 °C en + 50 °C opslaan.

### 4.10.3 Acculader

### ⚠ WAARSCHUWING

- Kinderen kunnen de gevaren van de acculader niet herkennen en ook niet inschatten. Kinderen kunnen ernstig of zelfs dodelijk letsel oplopen.
  - ▶ Accu wegnemen.
  - ▶ De acculader buiten het bereik van kinderen opslaan.

- De acculader is niet beschermd tegen alle invloeden van buitenaf. Als de acculader aan bepaalde invloeden van buitenaf wordt blootgesteld, kan de acculader worden beschadigd.
  - ▶ Accu wegnemen.
  - ▶ Als de acculader warm is: de acculader laten afkoelen.
  - ▶ De acculader schoon en droog opslaan.
  - ▶ De acculader in een gesloten ruimte opslaan.
  - ▶ De acculader bij temperaturen tussen de + 5 °C en + 40 °C opslaan.
- De aansluitkabel is niet bedoeld om de acculader daaraan te dragen of op te hangen. De aansluitkabel en de acculader kunnen worden beschadigd.
  - ▶ De acculader bij het huis vastpakken en vasthouden. Een handgreepkom voor het gemakkelijk optillen van de acculader is aan de acculader aangebracht.
  - ▶ De acculader ophangen aan de muurhouder.

#### 4.11 Reinigen, onderhouden en repareren

### ⚠ WAARSCHUWING

- Als tijdens de reinigings-, onderhouds- of reparatiewerkzaamheden de accu in de motorzeis wordt geplaatst, kan de motorzeis onbedoeld worden ingeschakeld. Personen kunnen ernstig letsel oplopen en er kan materiële schade ontstaan.



- ▶ Accu wegnemen.

- Agressieve reinigingsmiddelen, een hogedrukreiniger of puntige voorwerpen kunnen de motorzeis, de beschermkap, het snijgarnituur, de accu en de acculader beschadigen. Als de motorzeis, de beschermkap, het snijgarnituur, de accu of de acculader niet op de juiste wijze werden gereinigd, kunnen componenten niet meer

correct functioneren en kunnen de veiligheidsinrichtingen zijn uitgeschakeld. Personen kunnen ernstig letsel oplopen.





- ▶ Motorzeis, beschermkap, snijgarnituur, accu en acculader zo reinigen als staat beschreven in deze handleiding.
- Als de motorzeis, de beschermkap, het snijgarnituur, de accu of de acculader niet correct werden onderhouden of gerepareerd, kunnen componenten niet meer correct functioneren en kunnen de veiligheidsinrichtingen zijn uitgeschakeld. Personen kunnen ernstig of zelfs dodelijk letsel oplopen.
  - ▶ Motorzeis, beschermkap, snijgarnituur, accu en acculader niet zelf onderhouden of repareren.
  - ▶ Als aan de motorzeis, de beschermkap, het snijgarnituur, de accu of de acculader onderhouds- of reparatiewerkzaamheden moeten worden uitgevoerd: contact opnemen met een STIHL dealer.

## 5 Motorzeis klaarmaken voor gebruik

### 5.1 Motorzeis klaarmaken voor gebruik

Telkens voor het begin van de werkzaamheden moeten de volgende handelingen worden uitgevoerd:

- ▶ Controleren of de volgende delen zich in de veilige staat bevinden:
  - Motorzeis, 4.6.1.
  - Beschermkap, 4.6.2.
  - Maaikop, 4.6.3.
  - Accu, 4.6.4.
  - Acculader, 4.6.5.
- ▶ Accu controleren/testen, 11.2.
- ▶ Accu volledig laden, 6.1.
- ▶ Motorzeis reinigen, 16.1.
- ▶ Beschermkap monteren, 7.1.
- ▶ Spoel inbouwen, 7.2.1.

- ▶ Beugelhandgreep monteren,  7.3.
- ▶ Steel- of maaiboomlengte instellen,  8.1.
- ▶ Beugelhandgreep afstellen,  8.2.
- ▶ Bedieningselementen controleren,  11.1.
  - ▶ Als tijdens de controle/het testen van de bedieningselementen 3 leds rood knipperen: de accu eruit nemen en contact opnemen met een STIHL dealer.  
In de motorzeis zit een storing.
- ▶ Als deze handelingen niet kunnen worden uitgevoerd: motorzeis niet gebruiken en contact opnemen met een STIHL dealer.

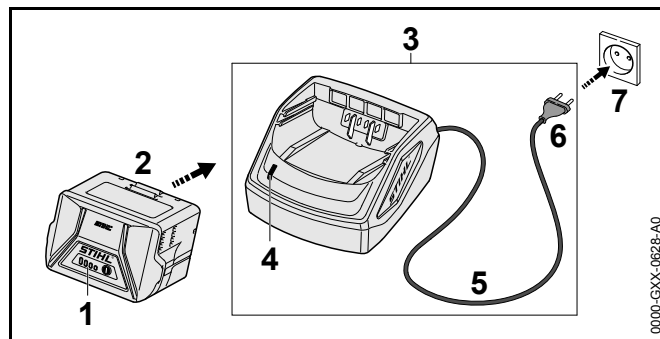
## 6 Accu laden en leds

### 6.1 Accu laden

De laadtijd is afhankelijk van diverse invloeden, zoals bijv. de temperatuur van de accu of de omgevingstemperatuur. De werkelijke laadtijd kan afwijken van de aangegeven laadtijd. De laadtijd staat onder [www.stihl.com/charging-times](http://www.stihl.com/charging-times) weergegeven.

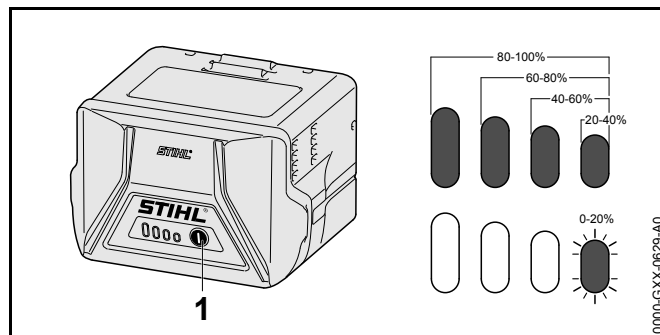
Als de netstekker op een contactdoos is aangesloten en de accu in de acculader wordt geplaatst, start de laadprocedure automatisch. Als de accu volledig is geladen schakelt de acculader automatisch uit.

Tijdens het laden worden de accu en de acculader warmer.



- ▶ Netstekker (6) in een goed bereikbare contactdoos (7) aansluiten.  
De acculader (3) voert een zelftest door. De led (4) brandt ca. 1 seconde lang groen en ca. 1 seconde lang rood.
- ▶ Aansluitkabel (5) aanbrengen.
- ▶ Accu (2) in de geleidingen van de acculader (3) plaatsen en tot aan de aanslag hierop drukken.  
De led (4) brandt groen. De leds (1) branden groen en de accu (2) wordt geladen.
- ▶ Als de led (4) en de leds (1) niet meer branden: netstekker (6) uit de contactdoos (7) trekken.  
De accu is volledig geladen.
- ▶ Accu (2) wegnemen.

### 6.2 Laadtoestand weergeven




- ▶ Druktoets (1) indrukken.  
De leds branden ca. 5 seconden lang groen en geven de laadtoestand weer.
- ▶ Als de rechterled groen knippert: accu laden.

### 6.3 Leds op de accu

De leds kunnen de laadtoestand van de accu of storingen aangeven. De leds kunnen groen of rood branden of knipperen.

Als de leds groen branden of knipperen wordt de laadtoestand weergegeven.

- ▶ Als de leds rood branden of knipperen: storingen opheffen,  18.  
In de motorzeis of in de accu zit een storing.

### 6.4 Led op acculader

De led geeft de status van de acculader weer.

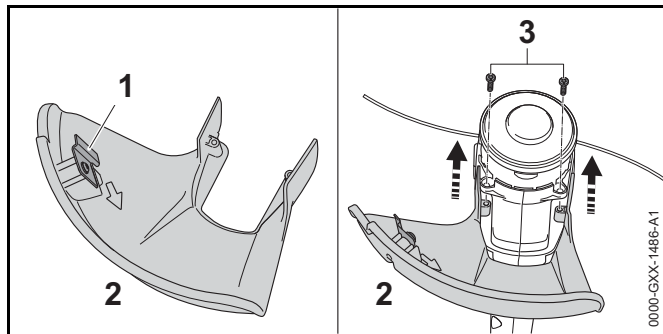
Als de led groen brandt, wordt de accu geladen.

- ▶ Als de led rood knippert: storingen opheffen.  
In de acculader zit een storing.

## 7 Motorzeis monteren

### 7.1 Beschermkap monteren

- ▶ Motorzeis uitschakelen en de accu eruit nemen.



Het afkortmes (1) is al in de beschermkap (2) gemonteerd en mag niet worden uitgebouwd.

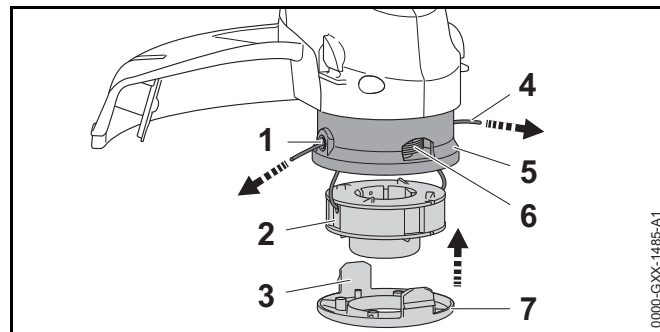
- ▶ Beschermkap (2) tot aan de aanslag in de geleidingen van de behuizing schuiven.  
De beschermkap (2) ligt gelijk met de behuizing.
- ▶ Bouten (3) aanbrengen en vastdraaien.

Beschermkap (2) mag niet weer worden uitgebouwd.

### 7.2 Maaikop AutoCut 2-2

#### 7.2.1 Spoel inbouwen

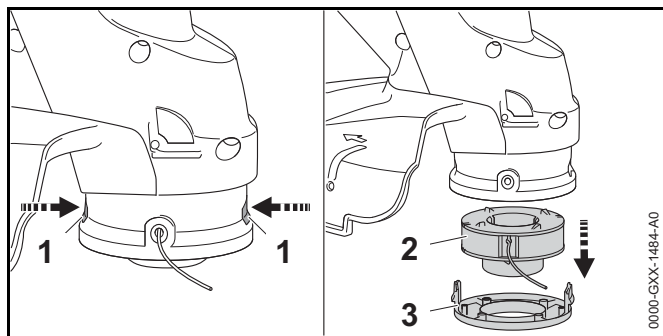
- ▶ Motorzeis uitschakelen en de accu eruit nemen.
- ▶ Spoel tussen de 12 en 24 uur lang in een bak met water leggen.  
De maaidraden worden elastisch.



- ▶ De uiteinden (4) van de maaidraden op de spoel (2) door de openingen (1) in de maaikop (5) steken.
- ▶ Spoel (2) in de maaikop (5) plaatsen.
- ▶ Afdekkap (7) zo op de maaikop (5) plaatsen dat de lippen (3) van de afdekkap (7) en de openingen (6) in de maaikop (4) in lijn liggen.
- ▶ Afdekkap (7) tot aan de aanslag op de maaikop (5) drukken.  
De lippen (3) klikken hoorbaar vast.

#### 7.2.2 Spoel uitbouwen

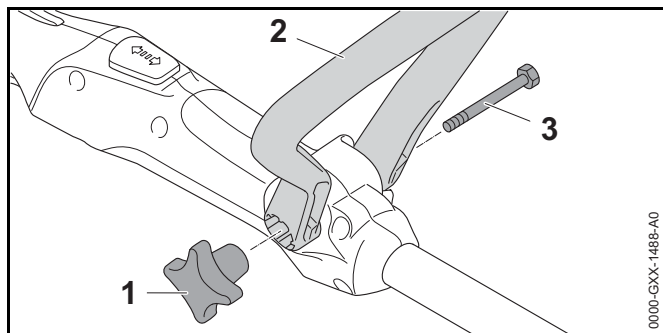
- ▶ Motorzeis uitschakelen en de accu eruit nemen.



- ▶ Lippen (1) indrukken en afdekkap (3) wegnemen.
- ▶ Spoel (2) wegnemen.

### 7.3 Beugelhandgreep monteren

- ▶ Motorzeis uitschakelen en de accu eruit nemen.



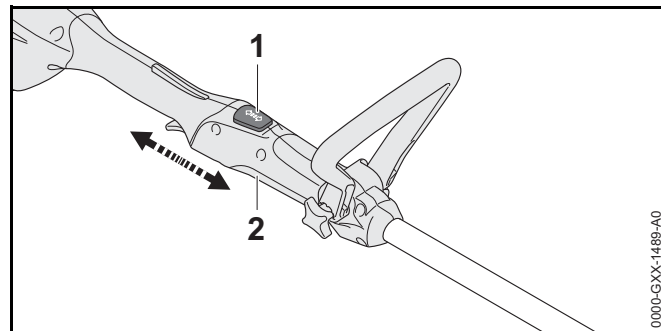
- ▶ Beugelhandgreep (2) zo uitlijnen dat de zitting voor de stergreepmoer (1) zich aan de rechterzijde van de bedieningshandgreep bevindt en de openingen in de beugelhandgreep (2) naar de gebruiker zijn gericht.
  - ▶ De benen van de beugelhandgreep (2) uit elkaar drukken en de beugelhandgreep (2) op de bedieningshandgreep plaatsen tot de beugelhandgreep (2) vastklikt.
  - ▶ Bout (3) door de boring steken.
  - ▶ Stergreepmoer (1) hierop draaien en vastdraaien.
- Beugelhandgreep (2) hoeft niet weer te worden uitgebouwd.

## 8 Motorzeis voor de gebruiker instellen

### 8.1 Steel-,of maaiboomlengte instellen

De steel/maaiboom kan, afhankelijk van de lichaamsgrootte van de gebruiker, in verschillende lengten worden ingesteld.

- ▶ Motorzeis uitschakelen en de accu eruit nemen.
- ▶ Steel/maaiboom vasthouden.

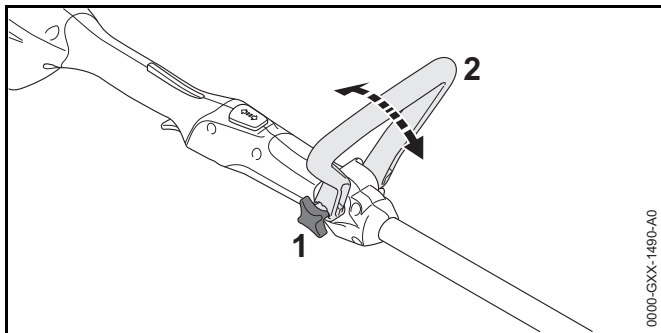


- ▶ Blokkeerknop (1) indrukken en ingedrukt houden.
- ▶ Bedieningshandgreep (2) in de gewenste stand trekken of schuiven.
- ▶ Blokkeerknop (1) loslaten.
- ▶ Bedieningshandgreep (2) iets verschuiven tot deze vastklikt.

### 8.2 Beugelhandgreep afstellen

De beugelhandgreep kan, afhankelijk van de lichaamslengte van de gebruiker, in verschillende standen worden ingesteld.

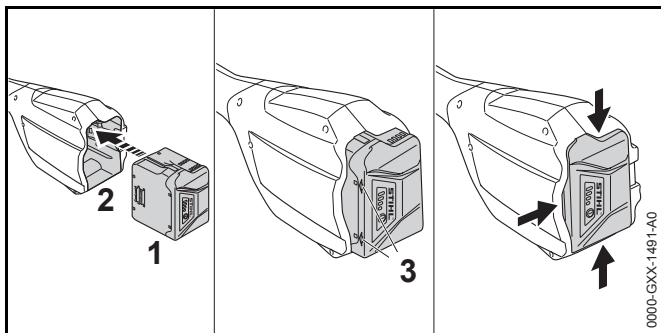
- ▶ Motorzeis uitschakelen en de accu eruit nemen.



- ▶ Stergriepmoer (1) losdraaien.
- ▶ Beugelhandgreep (2) in de gewenste stand kantelen.
- ▶ Stergriepmoer (1) vastdraaien.

## 9 Accu aanbrengen en wegnemen

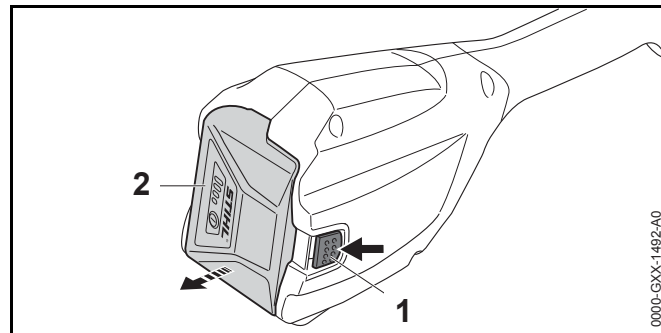
### 9.1 Accu aanbrengen



- ▶ Accu (1) zo lang in de accuschacht (2) drukken, tot er een klik wordt gehoord.  
De pijlen (3) op de accu (1) zijn nog zichtbaar en de accu (1) is in de accuschacht (2) geborgd. Tussen de motorzeis en de accu (1) is er geen elektrisch contact.
- ▶ Accu (1) tot aan de aanslag in de accuschacht (2) drukken.  
De accu (1) klikt met een tweede klik vast en ligt gelijk met de behuizing van de motorzeis.

### 9.2 Accu wegnemen

- ▶ Motorzeis op een vlakke ondergrond plaatsen.
- ▶ Een hand zo voor de accuschacht houden dat de accu (2) er niet kan uitvallen.

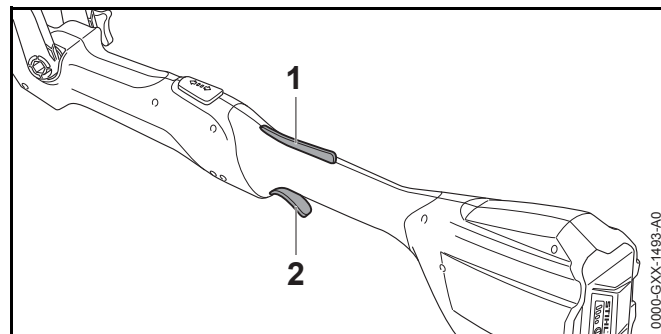


- ▶ Blokkeerhendel (1) met de andere hand indrukken.  
De accu (2) is ontgrendeld en kan worden weggemenom.

## 10 Motorzeis inschakelen en uitschakelen

### 10.1 Motorzeis inschakelen

- ▶ Motorzeis met één hand op de bedieningshandgreep zo vasthouden dat de duim om de bedieningshandgreep valt.
- ▶ Motorzeis met de andere hand op de beugelhandgreep zo vasthouden dat de duim om de beugelhandgreep valt.



- ▶ Schakelhendelblokkering (1) met de hand indrukken en ingedrukt houden.
- ▶ Schakelhendel (2) met de wijsvinger indrukken en ingedrukt houden.  
Het toerental van de motorzeis loopt op en het snijgereedschap gaat draaien.

## 10.2 Motorzeis uitschakelen

- ▶ Schakelhendel en schakelhendelblokkering loslaten.
- ▶ Wachten tot het snijgereedschap niet meer draait.
- ▶ Als het snijgereedschap blijft draaien: de accu wegnemen en contact opnemen met een STIHL dealer.  
De motorzeis is defect.

# 11 Motorzeis en accu controleren

## 11.1 Bedieningselementen controleren

### Schakelhendelblokkering en schakelhendel

- ▶ Accu wegnemen.
- ▶ Probeer de schakelhendel in te drukken, zonder de schakelhendelblokkering in te drukken.
- ▶ Als de schakelhendel kan worden ingedrukt: contact opnemen met een STIHL dealer.  
De schakelhendelblokkering is defect.
- ▶ Schakelhendelblokkering indrukken en ingedrukt houden.
- ▶ Schakelhendel indrukken en weer loslaten.
- ▶ Als de schakelhendel of de schakelhendelblokkering moeilijk bewegen of niet terugkeren in de uitgangsstand: de motorzeis niet gebruiken en contact opnemen met een STIHL dealer.  
De schakelhendel of de schakelhendelblokkering is defect.

### Motorzeis inschakelen

- ▶ Accu aanbrengen.
- ▶ Schakelhendelblokkering indrukken en ingedrukt houden.

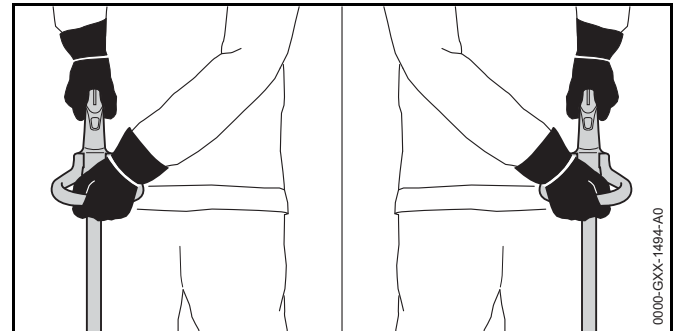
- ▶ Schakelhendel indrukken en ingedrukt houden.  
Het snijgereedschap draait.
- ▶ Als 3 leds rood knipperen: de accu eruit nemen en contact opnemen met een STIHL dealer.  
In de motorzeis zit een storing.
- ▶ Schakelhendel loslaten.  
Het snijgereedschap draait nog even door.
- ▶ Als het snijgereedschap blijft draaien: de accu wegnemen en contact opnemen met een STIHL dealer.  
De motorzeis is defect.

## 11.2 Accu controleren/testen

- ▶ Druktoets op de accu indrukken.  
De leds branden of knipperen.
- ▶ Als de leds niet branden of knipperen: accu niet gebruiken en contact opnemen met een STIHL dealer.  
In de accu zit een storing.

# 12 Met de motorzeis werken

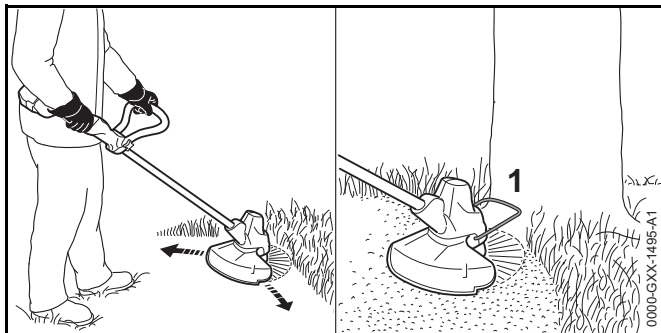
## 12.1 Motorzeis vasthouden en hanteren



- ▶ Motorzeis met één hand op de bedieningshandgreep zo vasthouden dat de duim om de bedieningshandgreep valt.
- ▶ Motorzeis met de andere hand op de beugelhandgreep zo vasthouden dat de duim om de beugelhandgreep valt.

## 12.2 Maaien

De afstand van het snijgarnituur ten opzichte van de grond bepaalt de maaihoogte.



- ▶ De motorzeis gelijkmatig heen en weer bewegen.
- ▶ Langzaam en gecontroleerd in voorwaartse richting lopen.
- ▶ Als met een afstandhouder wordt gewerkt: afstandhouder (1) geheel uitklappen.

## 12.3 Maaidraad bijstellen

- ▶ Met de draaiende maaikop even de grond aantippen. De maaidraad wordt circa 30 mm langer.

Het afkortmes in de beschermkap kort de maaidraad automatisch op de juiste lengte af.

Als de maaidraden korter dan 25 mm zijn, kunnen deze niet automatisch worden bijgesteld.

- ▶ Motorzeis uitschakelen en de accu eruit nemen.
- ▶ Knop op de maaikop indrukken en ingedrukt houden.
- ▶ De maaidraden er met de hand uittrekken.
- ▶ Als de maaidraden niet meer naar buiten kunnen worden getrokken: spoel met maaidraad vervangen. De spoel is leeg.

## 13 Na de werkzaamheden

### 13.1 Na de werkzaamheden

- ▶ Motorzeis uitschakelen en de accu eruit nemen.
- ▶ Als de motorzeis nat is: de motorzeis laten drogen.
- ▶ Als de accu nat is: de accu laten drogen.
- ▶ Motorzeis reinigen.
- ▶ Beschermkap reinigen.
- ▶ Snijgarnituur reinigen.
- ▶ De accu reinigen.

## 14 Vervoeren

### 14.1 Motorzeis vervoeren

- ▶ Motorzeis uitschakelen en de accu eruit nemen.
- ▶ De steel/maaiboom op de kleinste lengte instellen.
- ▶ Motorzeis met één hand zo op de steel/maaiboom dragen, dat het snijgarnituur naar achteren is gericht en de motorzeis in balans is.
- ▶ Als de motorzeis in een auto moet worden vervoerd: controleren dat de motorzeis niet kan omvallen en niet kan verschuiven.

### 14.2 Accu vervoeren

- ▶ Motorzeis uitschakelen en de accu eruit nemen.
- ▶ Controleren of de accu in een veilige, goede staat verkeert.
- ▶ Accu zo verpakken dat aan de volgende voorwaarden wordt voldaan:
  - De verpakking is niet elektrisch geleidend.
  - De accu kan in de verpakking niet schuiven.
- ▶ De verpakking zo zekeren, dat deze niet kan verschuiven.

De accu valt onder de eisen die worden gesteld aan het transport van gevaarlijke goederen. De accu is als UN 3480 (lithium-ionen-accu's) geïnclassificeerd en werd conform het UN handboek Prüfungen und Kriterien Teil III (Tests en criteria deel III), sub 38.3, gecontroleerd/getest.

De transportvoorschriften zijn onder [www.stihl.com/safety-data-sheets](http://www.stihl.com/safety-data-sheets) weergegeven.

## 15 Opslaan

### 15.1 Motorzeis opslaan

- ▶ Motorzeis uitschakelen en de accu eruit nemen.
- ▶ Spoel uitbouwen.
- ▶ De motorzeis zo opslaan dat aan de volgende voorwaarden wordt voldaan:
  - De motorzeis bevindt zich buiten het bereik van kinderen.
  - De motorzeis is schoon en droog.

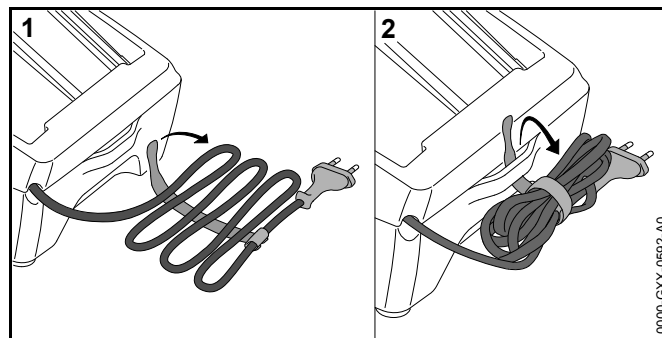
### 15.2 Accu opslaan

STIHL adviseert, de accu in een laadtoestand tussen 40 % en 60 % (2 groen brandende leds) op te slaan.

- ▶ De accu zo opslaan dat aan de volgende voorwaarden wordt voldaan:
  - De accu bevindt zich buiten het bereik van kinderen.
  - De accu is schoon en droog.
  - De accu bevindt zich in een gesloten ruimte.
  - De accu is losgekoppeld van de motorzeis en de acculader.
  - De accu zit in een elektrisch niet geleidende verpakking.
  - De accutemperatuur ligt tussen de - 10 °C en + 50 °C.

### 15.3 Acculader opbergen

- ▶ De netstekker uit de contactdoos trekken.
- ▶ Accu wegnemen.



- ▶ De aansluitkabel opwickelen en aan de acculader bevestigen.
- ▶ De acculader zo opslaan dat aan de volgende voorwaarden wordt voldaan:
  - De acculader bevindt zich buiten het bereik van kinderen.
  - De acculader is schoon en droog.
  - De acculader bevindt zich in een gesloten ruimte.
  - De acculader is losgekoppeld van de accu.
  - De acculader is niet opgehangen aan de aansluitkabel.
  - De acculader staat bloot aan temperaturen tussen + 5 °C en + 40 °C.

## 16 Reinigen

### 16.1 Motorzeis reinigen

- ▶ Motorzeis uitschakelen en de accu eruit nemen.
- ▶ Motorzeis met een vochtige doek reinigen.
- ▶ Vreemde delen uit de accuschacht verwijderen en de accuschacht met een vochtige doek schoonmaken.
- ▶ Elektrische contacten in de accuschacht met een kwast of een zachte borstel reinigen.

### 16.2 Beschermkap en snijgarnituur reinigen

- ▶ Motorzeis uitschakelen en de accu eruit nemen.

- ▶ Beschermkap en snijgarnituur met een vochtige doek of een zachte borstel reinigen.

### 16.3 Accu reinigen

- ▶ De accu met een vochtige doek reinigen.

### 16.4 Acculader reinigen

- ▶ De netstekker uit de contactdoos trekken.
- ▶ De acculader met een vochtige doek reinigen.
- ▶ Elektrische contacten van de acculader met een kwast of een zachte borstel reinigen.

## 17 Onderhoud en reparatie

### 17.1 Motorzeis onderhouden en repareren

De gebruiker kan de motorzeis niet zelf onderhouden en repareren.

- ▶ Als er onderhoudswerkzaamheden aan de motorzeis moeten worden uitgevoerd, of als deze defect of beschadigd is: contact opnemen met de STIHL dealer.

### 17.2 Accu onderhouden en repareren

De accu hoeft niet te worden onderhouden en kan niet worden gerepareerd.

- ▶ Als de accu defect of beschadigd is: accu vervangen.

### 17.3 Acculader onderhouden en repareren

De acculader hoeft niet te worden onderhouden en kan niet worden gerepareerd.

- ▶ Als de acculader defect of beschadigd is: acculader vervangen.
- ▶ Als de aansluitkabel defect of beschadigd is: acculader niet gebruiken en de aansluitkabel door een STIHL dealer laten vervangen.

## 18 Storingen opheffen

### 18.1 Storingen in de motorzeis of de accu opheffen

Storing	Leds op de accu	Oorzaak	Remedie
De motorzeis loopt bij het inschakelen niet aan.	1 led knippert groen.	De laadtoestand van de accu is te laag.	► Accu laden.
	1 led brandt rood.	De accu is te warm of te koud.	► Accu wegnemen. ► Accu laten afkoelen of verwarmen.
	3 leds knipperen rood.	In de motorzeis zit een storing.	► Accu wegnemen. ► Elektrische contacten in de accuschacht reinigen. ► Accu aanbrengen. ► Motorzeis inschakelen. ► Als er nog steeds 3 leds rood knipperen: de motorzeis niet gebruiken en contact opnemen met een STIHL dealer.
	3 leds branden rood.	De motorzeis is te warm.	► Accu wegnemen. ► Motorzeis laten afkoelen.
	4 leds knipperen rood.	In de accu zit een storing.	► De accu wegnemen en opnieuw aanbrengen. ► Motorzeis inschakelen. ► Als er nog steeds 4 leds rood knipperen: de accu niet gebruiken en contact opnemen met een STIHL dealer.
		De elektrische aansluiting tussen de motorzeis en de accu is onderbroken.	► Accu wegnemen. ► Elektrische contacten in de accuschacht reinigen. ► Accu aanbrengen.
		De motorzeis of de accu zijn vochtig.	► De motorzeis of accu laten drogen.
De motorzeis schakelt tijdens het gebruik uit.	3 leds branden rood.	De motorzeis is te warm.	► Accu wegnemen. ► Motorzeis laten afkoelen.
		Er is een elektrische storing.	► De accu wegnemen en opnieuw aanbrengen. ► Motorzeis inschakelen.

Storing	Leds op de accu	Oorzaak	Remedie
De werktijd van de motorzeis is te kort.		De accu is niet voldoende geladen.	► Accu volledig laden.
		De levensduur van de accu is overschreden.	► Accu vervangen.
Na het plaatsen van de accu in de acculader start de laadprocedure niet.	1 led brandt rood.	De accu is te warm of te koud.	► Accu in de acculader laten zitten. De laadprocedure start automatisch, zodra de toegelaten temperatuur is bereikt.

## 18.2 Storingen in de acculader opheffen

Storing	Led op acculader	Oorzaak	Remedie
De accu wordt niet opgeladen.	De led knippert rood.	De elektrische aansluiting tussen de acculader en de accu is onderbroken.	► Accu wegnemen. ► Elektrische contacten op de acculader reinigen. ► Accu aanbrengen.
		In de acculader zit een storing.	► Acculader niet gebruiken en contact opnemen met een STIHL dealer.

## 19 Technische gegevens

### 19.1 Motorzeis STIHL FSA 56

- Vrijgegeven accu: STIHL AK
- Gewicht zonder accu, snijgarnituur en beschermkap: 2,1 kg
- Lengte zonder snijgarnituur: 1470 mm tot 1670 mm

### 19.2 STIHL AK-accu

- Accutechnologie: lithium-ionen
- Spanning: 36 V
- Capaciteit in Ah: zie typeplaatje
- Aantal ampère-uren in Wh: zie typeplaatje
- Gewicht in kg: zie typeplaatje
- Toelaatbaar temperatuurbereik voor gebruik en opslag: -10 °C tot + 50 °C

### 19.3 Acculader STIHL AL 101

- Nominale spanning: zie typeplaatje
- Frequentie: zie typeplaatje
- Nominaal vermogen: zie typeplaatje
- Laadstroom: zie typeplaatje
- Toelaatbaar temperatuurbereik voor gebruik en opslag: + 5 °C tot + 40 °C

De laadtijden zijn onder [www.stihl.com/charging-times](http://www.stihl.com/charging-times) weergegeven.

### 19.4 Geluids- en trillingswaarden

STIHL adviseert een gehoorbeschermer te dragen.

- Geluiddrukkniveau  $L_{pA}$  gemeten volgens EN 50636-2-91: 72 dB(A). De K-waarde voor het geluiddrukkniveau bedraagt 2 dB(A).
- Geluidvermogensniveau  $L_{WA}$  gemeten volgens EN 50636-2-91: 86 dB(A). De K-waarde voor het geluidvermogensniveau bedraagt 2 dB(A).
- Trillingswaarde  $a_{hv}$  gemeten volgens EN 50636-2-91, bedieningshandgreep en beugelhandgreep: < 3,5 m/s<sup>2</sup>. De K-waarde voor de trillingswaarde bedraagt 2 m/s<sup>2</sup>.

De gegeven trillingswaarden zijn volgens een genormeerde testprocedure gemeten en kunnen worden geraadpleegd voor de vergelijking van elektrische apparaten. De werkelijk optredende trillingswaarden kunnen afwijken van de vermelde gegevens, afhankelijk van het gebruik. De opgegeven trillingswaarden kunnen worden gebruikt voor een eerste inschatting van de trillingsbelasting. De werkelijke trillingsbelasting moet worden geschat. Hierbij kan ook rekening worden gehouden met de tijden waarin het elektrische apparaat is uitgeschakeld en die waarin dit weliswaar is ingeschakeld, maar zonder belasting draait.

### 19.5 REACH

REACH staat voor een EG voorschrift voor de registratie, classificatie en vrijgave van chemicaliën.

Informatie met betrekking tot het voldoen aan het REACH-voorschrift is onder [www.stihl.com/reach](http://www.stihl.com/reach) weergegeven.

## 20 Combinaties van snijgarnituren en beschermkappen

### 20.1 Motorzeis STIHL FSA 56

De volgende maaikoppen mogen samen met de beschermkap voor maaikoppen worden gemonteerd:

- Maaikop AutoCut 2-2 met maaidraad "rond, stil" met een diameter van 1,6 mm

De gebruiker kan een maaikop niet zelf monteren.

- ▶ De gewenste maaikop door een STIHL dealer laten monteren.

## 21 Onderdelen en toebehoren

### 21.1 Onderdelen en toebehoren

**STIHL**® Deze symbolen kenmerken de originele STIHL onderdelen en het originele STIHL toebehoren.



STIHL adviseert alleen originele STIHL onderdelen en origineel STIHL toebehoren te gebruiken.

Originele STIHL onderdelen en origineel STIHL toebehoren zijn leverbaar via de STIHL dealer.

## 22 Milieuverantwoord afvoeren

### 22.1 Motorzeis, accu en acculader milieuvriendelijk afvoeren

Informatie betreffende het milieuvriendelijk verwerken/afvoeren is verkrijgbaar bij de STIHL dealer.

- ▶ Motorzeis, beschermkap, snijgarnituur, accu, acculader, toebehoren en verpakking volgens voorschrift en milieuvriendelijk afvoeren.

## 23 EU-conformiteitsverklaring

### 23.1 Motorzeis STIHL FSA 56

ANDREAS STIHL AG & Co. KG  
Badstraße 115  
D-71336 Waiblingen  
Duitsland

verklaart als enige verantwoordelijke, dat

- Type: accumotorzeis
- Fabrieksmerk: STIHL
- Type: FSA 56
- Serie-identificatie: 4522

voldoet aan de betreffende bepalingen van de richtlijnen 2011/65/EU, 2006/42/EG, 2014/30/EU en 2000/14/EG en in overeenstemming met de ten tijde van de productiedatum geldende versies van de volgende normen is ontwikkeld en geproduceerd: EN 55014-1, EN 55014-2, EN 60335-1 en EN ISO 12100 met inachtneming van de norm EN 50636-2-91.

Voor het bepalen van het gemeten en het gegarandeerde geluidvermogensniveau werd gehandeld volgens de richtlijn 2000/14/EG, bijlage VIII.

Uitvoerende keuringsinstantie:  
TÜV Rheinland Product Safety GmbH, Am Grauen Stein,  
51105 Köln, Duitsland

- Gemeten geluidvermogensniveau: 86 dB(A)
- Gegarandeerd geluidvermogensniveau: 88 dB(A)

De technische documentatie wordt bij de productgoedkeuring van ANDREAS STIHL AG & Co. KG bewaard.

Het productiejaar, het productieland en het machinenummer staan vermeld op de motorzeis.

Waiblingen, 01-03-2017

ANDREAS STIHL AG & Co. KG

Bij volmacht

Thomas Elsner, Hoofd productmanagement en services

## **23.2 Opmerking conformiteit acculader**

### **STIHL AL 101**

Deze acculader is overeenkomstig de volgende richtlijnen geproduceerd en in omloop gebracht: 2014/35/EU, 2014/30/EU en 2011/65/EU.

Het productiejaar, het productieland en het machinenummer staan vermeld op de acculader.

De complete EG-conformiteitsverklaring is bij de firma ANDREAS STIHL AG & Co. KG, Badstraße 115, 71336 Waiblingen, Duitsland verkrijgbaar.



0458-713-9621-C

INT1



[www.stihl.com](http://www.stihl.com)



0458-713-9621-C