

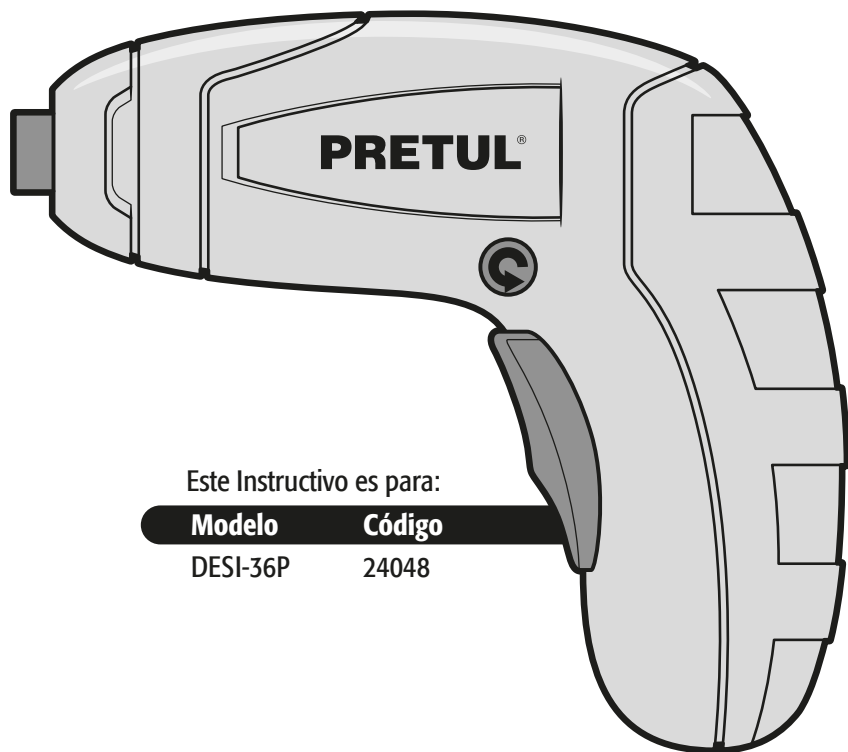
# PRETUL®

Instructivo de

## Destornillador inalámbrico

**200 r/min**

Velocidad




Este Instructivo es para:

Modelo	Código
DESI-36P	24048

**⚠ ATENCIÓN**

Lea este Instructivo por completo  
antes de usar la herramienta.



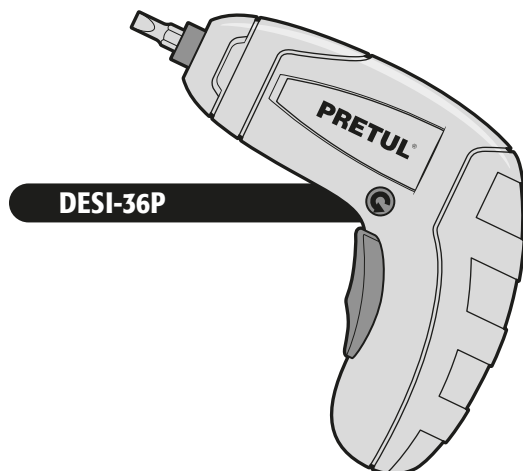
 Normas de Seguridad para uso de herramientas eléctricas.....	<b>3</b>
 Normas de Seguridad para uso de destornilladores eléctricos.....	<b>3</b>
Especificaciones técnicas.....	<b>4</b>
Partes.....	<b>5</b>
Puesta en marcha.....	<b>5</b>
Mantenimiento.....	<b>6</b>
Centros de Servicio Autorizados.....	<b>7</b>
Sucursales.....	<b>8</b>
Póliza de Garantía.....	<b>8</b>

## **ATENCIÓN**

Para poder sacar el máximo provecho de la herramienta, alargar su vida útil, hacer válida la garantía en caso de ser necesario y evitar riesgos o lesiones graves, es fundamental leer este Instructivo por completo antes de usar la herramienta.

Guarde este Instructivo para futuras referencias.

Los gráficos de este Instructivo son para referencia, pueden variar del aspecto real de la herramienta.



# Normas de Seguridad para uso de herramientas eléctricas

# PRETUL®

Mantenga su área de trabajo limpia, ordenada y bien iluminada.

**ATENCIÓN** Áreas desordenadas y oscuras pueden provocar accidentes.



Nunca utilice la herramienta en ambientes explosivos, o en presencia de líquidos inflamables.

**PELIGRO** Las chispas que genera la herramienta podría provocar una explosión o incendio.



Mantenga a los niños y a otras personas a una distancia segura mientras utiliza la herramienta.

**ADVERTENCIA** Las distracciones pueden hacerle perder el control y provocar accidentes.



Evite hacer contacto con líneas y circuitos eléctricos.

**PELIGRO** Ubique y evite todas las líneas y circuitos eléctricos, especialmente el cableado oculto. Así como cualquier objeto conectado a tierra.



Esté siempre alerta, sea prudente y utilice el sentido común.

**ATENCIÓN** No deje que la familiaridad con el uso de la herramienta lo distraiga mientras la utiliza. Esto puede provocar accidentes.



No utilice la herramienta si está cansado, o bajo la influencia de drogas, alcohol o medicamentos.

**PELIGRO** Un momento de distracción mientras utiliza la herramienta puede provocar lesiones personales graves.



Asegure y apoye adecuadamente la pieza de trabajo.

Utilice abrazaderas y una superficie de trabajo estable.

Nunca fuerce la herramienta.

Trabajar dentro del rango para el que fue diseñada.

**ATENCIÓN** asegura un mejor trabajo y es más seguro.



Guarde la herramienta en un lugar seguro fuera del alcance de los niños.

**ADVERTENCIA** Las herramientas eléctricas son peligrosas en manos inexpertas.



Desconecte la herramienta antes de hacer ajustes, cambiar sus accesorios o guardarla.

**ADVERTENCIA** Para evitar encendidos accidentales que deriven en accidentes.



Nunca utilice la herramienta si el interruptor no funciona o no está debidamente ensamblada.

**ADVERTENCIA** De hacerlo se expone a lesiones personales graves, repárela inmediatamente en un Centro de Servicio Autorizado **TRUPER**.



No sobre extienda su campo de acción.

**ATENCIÓN** Un buen apoyo y equilibrio permiten un mejor control de la herramienta en situaciones inesperadas.



Nunca tire del cable de la herramienta.

**ADVERTENCIA** No lo use para cargarla o desconectarla. Los cables dañados o enredados aumentan el riesgo de descarga eléctrica.



Evite encendidos accidentales.

**ADVERTENCIA** Asegúrese de que el interruptor de la herramienta esté en posición de apagado antes de conectarla o moverla.



Déle mantenimiento a la herramienta y cerciése que se encuentra en condiciones óptimas antes de utilizarla.

**ATENCIÓN** Revise cuidadosamente sus partes móviles, su alineación y montaje. Hágalo periódicamente. Busque cualquier elemento dañado o pieza que no funcione adecuadamente para su inmediata reparación en un Centro de Servicio Autorizado **TRUPER**.



Accesorios.

**ATENCIÓN** Utilice sólo los accesorios o refacciones indicados en este Instructivo o certificados por **TRUPER**.



Esta herramienta cumple con la Norma Oficial Mexicana (NOM).

# Normas de Seguridad para uso de destornilladores eléctricos

## Elija la punta apropiada

**ATENCIÓN** • Use solamente las puntas del destornillador recomendadas por **TRUPER**.  
• Mantenga en buenas condiciones las puntas del destornillador. Esto reduce la carga sobre la herramienta y alarga su vida útil.

## Al operar el destornillador

**ATENCIÓN** • Esta herramienta está diseñada para funcionar con tornillos. NO ES UN TALADRO.  
• Esta es una herramienta para trabajos caseros y no debe ser utilizada para trabajo profesional o uso diario prolongado.  
• No intente modificar de modo alguno la herramienta o sus accesorios.

- Nunca use el destornillador con el cargador conectado.
- Encienda el destornillador después de colocar las puntas.
- Tenga mucho cuidado cuando atornille tornillos con cabeza de ranura ya que la herramienta se puede resbalar.

- No imprima demasiada fuerza.
- No use esta herramienta con una sola mano.
- Después de cada uso, retire la punta y las extensiones y guárdelos bien

## Carga de la batería

**⚠ ATENCIÓN** • La carga de la herramienta debe hacerse siempre en interiores.

**⚠ ADVERTENCIA** • No permita que ningún líquido entre en contacto con el Destornillador. Hay peligro de descarga eléctrica.

• Para permitir que la batería se enfríe después de ser cargada, no deje la herramienta en un ambiente caliente o bajo el sol.

**⚠ ADVERTENCIA** • El cargador está fabricado específicamente para cargar la batería recargable específica del destornillador. Cualquier otro uso puede tener el riesgo de incendio, descarga eléctrica o electrocución.

• El cargador proporcionado está diseñado específicamente para este modelo de destornillador. No intente cargar la herramienta con otro cargador.

• No cargue la herramienta cerca de alguna fuente de calor.

• Para desconectar el cargador de la fuente de electricidad, no lo jale por el cable.

• Asegúrese que el cable del cargador se encuentre fuera del paso donde puede hacer que alguien se tropiece o lo pise. Esto puede dañar el equipo.

**⚠ ADVERTENCIA** • No use el cargador si ha recibido un golpe fuerte o cualquier daño. No lo desarme. Lleve la herramienta a un Centro de Servicio Autorizado Truper cuando se necesite hacer algún tipo de reparación. El rearmado incorrecto puede ocasionar incendio, descarga eléctrica electrocución.

• No almacene o utilice la herramienta en lugares cuya temperatura alcance o sobrepase los 40 ° C (104 ° F), tales como cobertizos o estructuras de metal.

• El cargador está diseñado para usarse con corriente eléctrica tipo habitacional (120 V~/ 60 Hz)

• No use un cable de extensión a menos que sea absolutamente necesario.

• No ponga la herramienta al fuego. Aún con la batería muy dañada o sin carga puede explotar.

## Especificaciones técnicas

### DESI-36P

Código	•	24048
Descripción	•	Destornillador inalámbrico
Tensión	•	3,6 V---
Corriente	•	300 mA
Velocidad	•	200 r/min
Tiempo de recarga	•	5 horas
Ciclo de trabajo	•	20 min de trabajo por 10 min de descanso. Máximo diario 1 h 30 min
Cargador	Entrada	• Tensión: 120 V~/ 60 Hz / Potencia: 4 W
	Salida	• Tensión: 5 V--- Corriente: 300 mA
Clase de Aislamiento	•	Clase II

Emplea 3 baterías de Ni-Cd 1,2 V--- c/u (3,6 V---) / 600 mAh

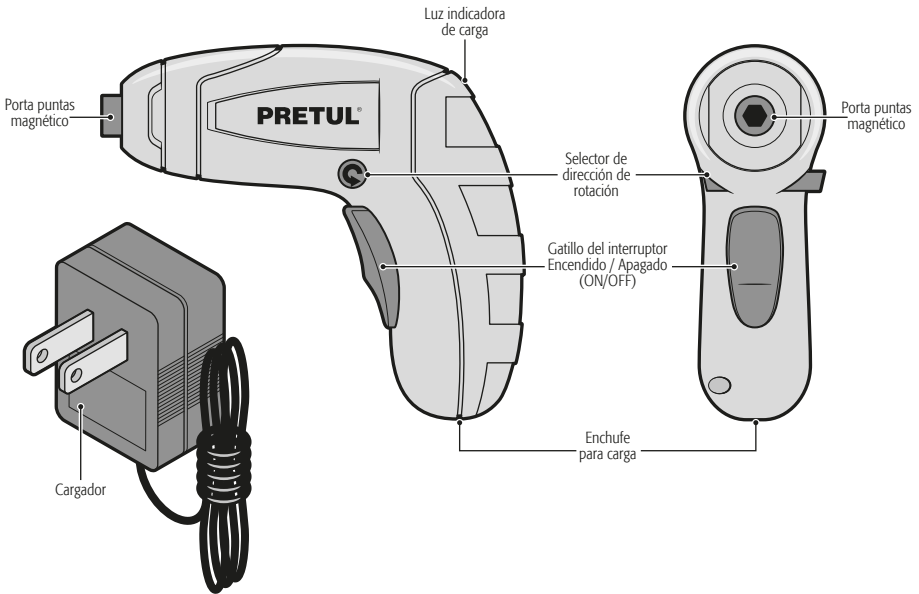
El cable de alimentación tiene sujeta-cables tipo: Y

**⚠ ADVERTENCIA** Si el cable de alimentación se daña, éste debe ser reemplazado por el fabricante o Centro de Servicio Autorizado **TRUPER**, con el fin de evitar algún riesgo de descarga o accidente considerable.

La construcción del aislamiento eléctrico de esta herramienta es alterado por salpicaduras o derramamiento de líquidos durante su operación. No la exponga a la lluvia, líquidos y/o humedad.

**⚠ ADVERTENCIA** Antes de obtener acceso a las terminales, todos los circuitos de alimentación deben ser desconectados.

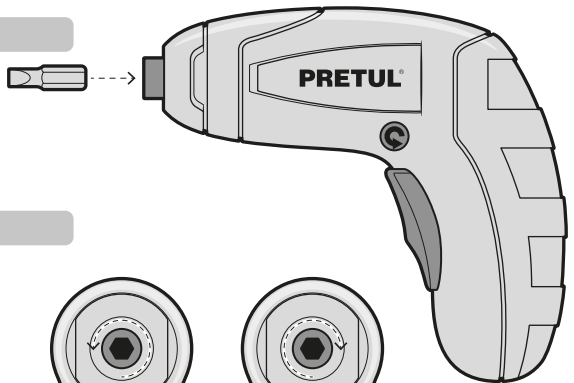




## Puesta en marcha

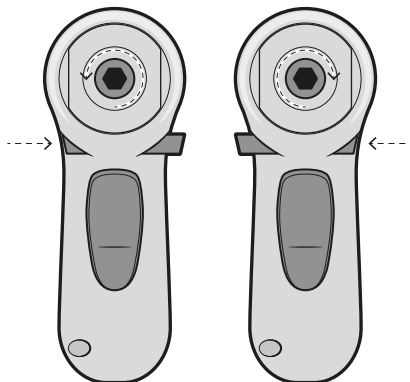
### Instalación de la punta

Deslice la punta en el porta puntas. El imán en el fondo del porta puntas mantendrá fija la punta durante la operación.



### Encendido y control de operación

Con la punta del destornillador hacia usted, empuje el botón selector de rotación hacia la derecha y presione el interruptor para que el broquero gire en sentido contrario de las manecillas del reloj. Empuje el botón selector de rotación hacia la izquierda y presione el interruptor para que el broquero gire en sentido de las manecillas del reloj.

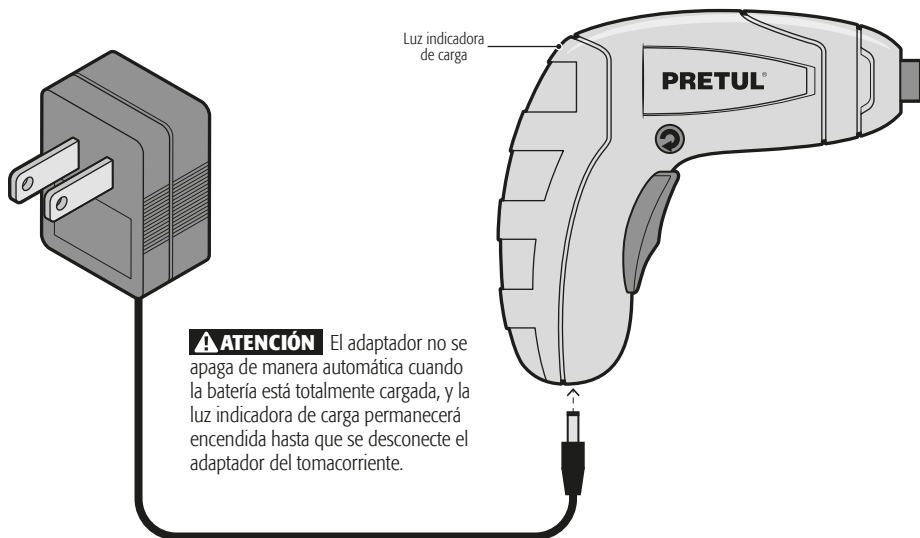


## Carga de la batería

- Conecte el cable del cargador en el enchufe que se encuentra abajo del mango del destornillador.
- Conecte el adaptador a cualquier tomacorriente estándar de 120 V~ / 60 Hz.

**⚠ ATENCIÓN** • Antes de usar la herramienta cargue la batería por completo. Para asegurar que la vida de la batería sea más larga y funcione mejor, cárguela siempre cuando la temperatura ambiente sea de 18 a 24 °C. No cargue la batería cuando la temperatura ambiente sea de menos de 0 °C o sobre 40 °C. Esto es importante ya que de no seguir esta instrucción de seguridad, se puede dañar la batería muy seriamente.

- Antes de usar el destornillador por primera vez, cárguelo durante 7 horas. Las recargas posteriores sólo requerirán de 3 a 5 horas dependiendo de la carga residual de la batería. Nunca deje el destornillador conectado al cargador por más de 24 horas.



**⚠ ATENCIÓN** El adaptador no se apaga de manera automática cuando la batería está totalmente cargada, y la luz indicadora de carga permanecerá encendida hasta que se desconecte el adaptador del tomacorriente.

## Mantenimiento

- Revise con regularidad la herramienta para ver si ha sufrido algún daño o desgaste.
- Después de cada uso, cepille la herramienta.
- Se puede limpiar el cuerpo del destornillador con un trapo húmedo, asegúrese de secarlo de inmediato.
- No limpie la herramienta con solventes. Cuando la limpie verifique que no penetre ningún líquido en las partes eléctricas.
- Almacene en un lugar seguro y lejos del alcance de los niños.
- Nunca abra el destornillador. Si la carcasa de la batería se rompe y abre o se cuartea, deje de usar la herramienta de inmediato y no lo recargue.

**⚠ ATENCIÓN** • La batería tiene celdas de níquel-cadmio. El cadmio es tóxico. Para desechar baterías dañadas o desgastadas, use un depósito seguro para el medio ambiente.

### En caso de derrame de la batería

- Desconecte todos los aparatos eléctricos que se encuentren cerca. **⚠**
- Enjuague el área con agua o algún agente neutralizante.
- Evite el contacto físico con el líquido de la batería. En caso que el líquido de la batería entre en contacto con la piel o los ojos, enjuague con agua abundante y busque atención médica DE INMEDIATO.
- Use guantes de hule, retire la batería, envuélvala bien y deséchela conforme a las reglas de reciclado.

# Centros de Servicio Autorizados



En caso de tener algún problema para contactar un Centro de Servicio consulte nuestra página [www.truper.com](http://www.truper.com) donde obtendrá un listado actualizado, o llame al teléfono: 01(800) 690-6990 o 01(800) 018-7873 donde le informarán cuál es el Centro de Servicio Autorizado TRUPER más cercano.

**AGUASCALIENTES** 671615 ZARAGOZA # 1205, EL SOL, AGUASCALIENTES, A.C.S. TEL: 01(449) 9-96-39-78

**BAJA CALIFORNIA** 670389 **ACEROS Y VARILLAS DE ENSEÑADA S.A. DE C.V.** CARRETERA TRANSPENINSULAR # 467 FRACC. VALLE DORADO C.P. 22890, ENSEÑADA, B.C. TEL./FAX 01 (646) 1-76-75-93 Y 1-76-77-15

**BAJA CALIFORNIA SUR** 671450 **AGROPROYECTOS TIERRA FÉRTIL** CARR. AL SUR # 101 (449) 3-29-068, LA PAZ, BAJA CALIFORNIA SUR, TEL: 01(612) 1-18-78-20

**CHIHUAHUA** 670032 **PROVIND** AV. COLEGIO MILITAR # 4307 A, NOMBRE DE DIOS CP. 31000, CHIHUAHUA, CHIH. TEL: 01(614) 4-24-40-00

**CHIHUAHUA** 671530 **FERRERÍA AMAYA S.A. DE C.V.** AV. ORTIZ MENDOZA # 81, CENTRO CP. 33000 PARRAL, CHIH. TEL: 01(627) 5-22-26-00

**COAHUILA** 670712 **INDUSTRIAL FERRERÍA DE MONCLOVA, S.A. DE C.V.** BLVD. HAROLD R. PAPE # 1000, CENTRO CP. 25700 MONCLOVA, COAH. TEL: 01(866) 6-32-00-74 FAX 01(866) 6-33-07-19

**COLIMA** 671546 **HERRAMIENTAS FORESTALES INDEPENDENCIA # 3**, CENTRO CP. 28860 MANZANILLO, COL. TEL: 01(314) 5-53-24-55

**CHIAPAS** 671412 **FERRERÍA MONTEBELLO** EDO. BELISARIO DOMÍNGUEZ NTE. # 24 A, CRUZ GRANDE C.P. 3009, COMITAN, CHIAPAS TEL./FAX 01(963) 6-32-60-20

**CHIAPAS** 670970 **FERRERÍA MANDIOLA S.A. DE C.V.** 3A AV. SUR PONIENTE # 35, CENTRO CP. 29000 Tuxtla Gutiérrez, CHIS. TEL: 01(961) 6-12-67-00 1A

**CHIAPAS** 671320 **CENTRO DE SERVICIO DEL SURESTE** 1A ORIENTE NORTE # 705, BARRIO SAN JACINTO CP. 29000, Tuxtla Gutiérrez, CHIS. TEL: 01(961) 6-13-78-87

**CHIAPAS** 670951 **FERRERÍA CASUA** RAMÓN CORONA # 72, BARRIO SANTA LUCIA, C.P. 29250, SAN CRISTOBAL DE LAS CASAS, CHIS. TEL: 01(967) 6-78-62-83

**CHIAPAS** 671601 **MATERIALES DE CONSTRUCCIÓN DE LOS ALTOS, S.A. DE C.V.** FRANCISCO I. MADERO # 5, CENTRO, C.P. 29200, SAN CRISTOBAL DE LAS CASAS, CHIS.

**CHIAPAS** 670781 **REFABRICADOS DE PALENQUE, S.A. DE C.V.** RAM. I CARRETERA TAPACHOULA - PANAJUA SIN ENTRENADA LIENZO CHARRO C.P. 22960, PALENQUE, CHIS. TEL: 01(916) 3-45-15-23 / 4-45-15-33

**D.F.** 670995 **EL MINIO DE CORREGIDORA S.A. DE C.V.** CORREGIDORA # 22, CENTRO CP. 06060 MÉXICO, D.F. TEL: 01(55) 55-22-48-61 / 71 y 01(55) 55-22-90-31, FAX 01(55) 55-22-59-21

**D.F.** 671570 **ADMINISTRADORA FERRERÍA, S.A. DE C.V.** CORREGIDORA # 76-A, CENTRO CP. 06060 MÉXICO, D.F. TEL: 01(55) 55-22-99-76 FAX 01(55) 55-22-99-66

**D.F.** 671131 **CERRADA PINO SUÁREZ # 24**, ZONA ESCOLAR CP. 07230, GUSTAVO A. MADERO, MÉXICO, TEL: 01(55) 2-21-08-82

**D.F.** 671137 **INGENIERÍA SUMINISTROS Y SERVICIOS INDUSTRIALES** CALZADA DE GUADALUPE # 525-A, ESTRELLA, C.P. 07810, GUSTAVO A. MADERO, MÉXICO, TEL./FAX 01(55) 5577-93-51 / 5781-70-79

**DURANGO** 670950 **TORNILLOS AGÜILA, S.A. DE C.V.** MASURIO # 200 ESQUINA GALIO, LUIS ECHEVERRÍA C.P. 34250, DURANGO, DGO. TEL: 01(618) 6-17-19-46 / 6-18-26-35

**DURANGO** 671671 **ENRIQUE CARROLA ANTUNA # 406**, CIÉNEDA, DURANGO, DGO. TEL: 01618-825-27-00

**ESTADO DE MÉXICO** 671600 **ABC DE MATERIALES, S.A. DE C.V.** VENUSTIANO CARRANZA # 104, LOS ANGELES TOTOLACÁN, ACOMAPAN, EDO. DE MÉXICO TEL: 0155-29-58-05-04

**ESTADO DE MÉXICO** 671529 **LOS SAGACES** CARRETERA MÉXICO - CUAUTLA TL. 4, SANTA CRUZ AMANALCO C.P. 56609 CHALCO, EDO. DE MÉXICO, TEL: 01(55) 17-36-94-00

**ESTADO DE MÉXICO** 670005 **FERRE ELECTRO** AV. HIDALGO # 60, CENTRO, TLANEPANTELLO DE BAZ EDO. DE MÉXICO TEL: 01(55) 52-36-53-57

**ESTADO DE MÉXICO** 671025 **SERVICIO Y VENTA DE HERRAMIENTAS VG** AV. DE LOS MAESTROS # 14, LEANDRO VALLE CP. 5440, TLANEPANTELLO DE BAZ, EDO. DE MÉXICO TEL: 01(55) 26-28-31-20 Y FAX 01(55) 53-98-21-04

**ESTADO DE MÉXICO** 670050 **ABRASIVOS Y SOLDADURAS ESPECIALES DE TOLUCA** ISABEL LA CATOLICA SUR # 101 ESQ. MIGUEL HIDALGO, STA. CLARA CP. 50990, TOLUCA, EDO. DE MÉXICO, TEL: 01(722) 775-11-17 / 775-11-16 / 2-14-94-58, FAX 01(722) 2-15-21-45

**ESTADO DE MÉXICO** 670534 **AV. TELXOCO # 354**, METROPOLITANA 2A SECCIÓN CP. 5740, CD. NEZAHUALCÓYOTL, EDO. DE MÉXICO, TEL: 01(55) 57-92-44-58

**ESTADO DE MÉXICO** 671036 **DISTRIBUIDORA DE HTAS. ELÉCTRICAS ECATEPEC** AV. MORELOS ORIENTE # 43-A ENTRE CALLE DEL SOL Y EMILIANO ZAPATA, SAN CRISTOBAL ECATEPEC, C.P. 55000 ECATEPEC, EDO. DE MÉXICO, TEL./FAX 01(55) 577-0633-88

**ESTADO DE MÉXICO** 671550 **DISTRIBUIDORA DE FORRAJES CABALLERO, S.A. DE C.V.** AV. PASEO DE FONTANAS SUR, VALLE VERDE CP. 51200, VALLE DE BRAVO, EDO. DE MÉXICO TEL: 01(726) 2-66-24-93

**GUANAJUATO** 671010 **COMPañIA FERRERÍA NUEVO MUNDO S.A. DE C.V.** AV. MÉXICO - JAPÓN # 225, C.D. INDUSTRIAL, C.P. 38000, CELAYA, GTO. TEL./FAX 01(461) 6-17-75-78 / 6-17-75-79 / 6-17-75-80 / 6-17-75-88

**GUANAJUATO** 671421 **HERRAMIENTAS Y SERVICIOS INDUSTRIALES** BLVD. ADOLFO LOPEZ MATEOS # 786 PTE. OBREGÓN CP. 37320, LEÓN, GTO. TEL./FAX 01(477) 7-79-48-54 / 6-36-83-02 y 03

**GUANAJUATO** 671493 **HERRAMIENTAS Y SERVICIOS DE L. S.D.B.R.L.D.E.C.V.** LOPEZ MATEOS ORIENTE # 230, CENTRO CP. 37000 LEÓN, GTO. TEL./FAX 01(477) 7-14-65-14

**GUANAJUATO** 671235 **RS DISTRIBUCIONES, S.A. DE C.V.** MARIAMOROS # 102, CENTRO CP. 36200 SALAMANCA, GTO. TEL: 01(464) 6-47-54-09 FAX 01(464) 6-43-40-77

**GUANAJUATO** 671290 **EL GRINGO** LIBRAMIENTO SUR # 609, DEL SOL CP. 37800 SAN LUIS DE LA PAZ, GTO. TEL./FAX 01(468) 6-88-48-86

**GUERRERO** 670925 **DISTRIBUIDORA RAGASA, S.A. DE C.V.** AV. LAZARO CARDENAS # 908, CENTRO CP. 40600 CD. ATLAMIRANO, GRO. TEL: 01(767) 6-72-08-43

**GUERRERO** 671673 **LAS PALMERAS # 48**, CENTRO, COYUCA DE BENÍZ, GRO. TEL: 01(781) 4-52-08-15

**GUERRERO** 671677 **MARIANO ABOAÑO S/N**, OMETEPEC CENTRO, OMETEPEC, GRO. TEL: 01741-412-35-38

**HIDALGO** 670915 **MUNDO TOOL MÉXICO, S.A. DE C.V.** ALLENDE # 120, CENTRO CP. 42000, PACHUCA, HGO. TEL./FAX 01(771) 7-15-00-48

**JALISCO** 671321 **FERRERÍA ALAMEDA** MATAMOROS # 127, LA ALAMEDA CP. 48900, ATLILAN DE NAVARRO, JAL. TEL: 01(31) 3-82-42-18, FAX 01(317) 3-82-43-43

**JALISCO** 670855 **MAGNACENTRO FERRERÍA, S.A. DE C.V.** AV. LA PAZ # 1180, CENTRO, GUADALAJARA, JAL. TEL: 01(31) 36-58-18-67 / 59 FAX 01(31) 36-58-18-70

**JALISCO** 670770 **ACEROS Y MATERIALES DIAZ S.A. DE C.V.** AV. FRANCISCO ZARCO # 755, FLORIDA CP. 47800, OCOTLAN, JAL. TEL: 01(592) 9-22-47-40 / 9-22-47-01 (445) 5-32-7-53

**JALISCO** 671673 **P. MAYORISTAS FERREROS** AV. ADOLFO B. HORN JR # 99, LA GIGANTERA, TLAXIUMOLCO DE ZUNIGA, JAL. TEL: 01(353) 120412-9

**MICHOACÁN** 670240 **ELECTRO FERRERÍA MÉXICO PICHATRO # 422**, AMPLIACIÓN LOMAS DE GUANAJUATO, C.P. 58240, MORELIA, MICH. TEL: 01(445) 5-24-00-45 FAX 01(445) 5-32-7-53

**MICHOACÁN** 670336 **FERRERÍA QUINARÍA INDUSTRIAL S.A. DE C.V.** AV. LAZARO CARDENAS # 241, CENTRO CP. 60950, CD. LAZARO CARDENAS, MICH. TEL: 01(753) 5-32-07-38 / 5-32-43-96 / 5-32-25-41 FAX 01(753) 5-32-33-36

**MICHOACÁN** 670872 **MATERIALES GARCÍA Y BARRAGÁN S.A. DE C.V.** IGNACIO ZARAGOZA # 187 B, CENTRO, CP. 61650, TACAMBURÓ, MICH. TEL: 01(459) 5-96-01-90, FAX 01(459) 5-96-01-00

**MICHOACÁN** 671130 **HERRAMIENTAS Y SERVICIOS FORESTALES DE ZAMORA** AV. JUÁREZ # 213 CITE. ENTRE S DE MORO Y AQUILES SERDÁN, CENTRO CP. 59600, ZAMORA, MICH. TEL: 01(51) 5-17-84-20

**MICHOACÁN** 670808 **LA NUEVA FERRERÍA TRUPER** CENTRO PUEBLITA # 356, CENTRO CP. 58600, ZACAPU, MICH. TEL: 01(436) 3-63-33-51

**MICHOACÁN** 671115 **HERRAMIENTAS Y SERVICIOS INDUSTRIALES DE ZITACUARO** NETZAHUALCÓYOTL NORTE # 6, MOCTEZUMA C.P. 61505, ZITACUARO, MICH. TEL: 01-715-51-52-28

**MICHOACÁN** 671664 **AVENIDA FRANCISCO VILLA # 31**, MORELOS, URUAPAN, MICH. TEL: 01452-5289-36

**MORELOS** 671378 **FERRERÍA MATERIALES AVILA** KM. 100 CARRETERA MÉXICO-ACAPULCO, ALPUYECA, C.P. 62797, ALPUYECA, MORELOS TEL./FAX: 01(777) 3-02-00-33 / 3-26-63-96

**MORELOS** 671481 **FERRERÍA EL GAVILAN** MONGÓY # 99, CENTRO CP. 62740, CUAUTLA, MOR. TEL./FAX 01(735) 5-24-43-43

**NAHUATL** 670995 **CARRETERA TEPIC # 63**, MEZCALLES C.P. 63738 BUCERIAS, NAHUATL TEL./FAX 01(529) 2-96-52-61

**OAXACA** 671378 **FERRERÍA ELSI** MARIANO MATAMOROS # 203, CENTRO CP. 69700, TILTILAHUACA, OAXACA TEL./FAX 01(953) 5-54-01-57

**OAXACA** 671625 **MARTINEZ BARRANCO, S.A. DE C.V.** AV. LA PAZ # 721, CALIFORNIA, OAXACA TEL: 01(951) 1-33-15-21

**OAXACA** 671678 **PROVEEDORA DE HERRAMIENTAS GARZA** CALLE RENACIMIENTO # 2, BARRIO SAN JUAN, SECCIÓN 4, CUILAMPÁN DE GUERRERO, OAXACA, TEL: 01-951-5743062

**PUEBLA** 671595 **FERROELÉCTRICA INDEPENDENCIA** INDEPENDENCIA # 16-C, CENTRO CP. 7440, IZCUAR DE MARAMOROS, PUE. TEL: 01-243-4-36-44-25

**PUEBLA** 671420 **DISTRIBUIDORA DE HERRAMIENTAS MANUALES ZAVALETA, S.A. DE C.V.** RIVERA ATOVAC # 125, SANTA CRUZ BUENA VISTA, C.P. 72800, SAN ANDRÉS CHOLULA, PUE. TEL./FAX 01-222-2-48-85-92

**QUERÉTARO** 670992 **CASA RUIZ XICOTENCATL # 7**, CENTRO CP. 74000 SAN MARTÍN TEOHUACÁN, PUE. TEL./FAX 01(249) 4-64-09-92

**QUERÉTARO** 671211 **SERVITEC** AV. DE LA JUVENTUD # 1103 ESQ. 7 SUR, NICOLÁS BRANCO CP. 75790, TEOHUACÁN, PUE. TEL: 01(249) 3-78-17-28

**QUERÉTARO** 671979 **AV. 5 DE MAYO # 118**, LAS FLORES CP. 74790 TILCINGO DEL VALLE, PUE. TEL./FAX 01(275) 4-32-81-76

**QUERÉTARO** 670402 **MOTORES Y HERRAMIENTAS ELÉCTRICAS** AV. # 1004-B ESQ. CALLE ROSA LOMAS DE CASABLANCA C.P. 76080, QUERÉTARO, QRO. TEL./FAX: 01(442) 1-67-47-33

**QUERÉTARO** 671265 **FERRERÍA PRADO HERRAMIENTAS S.A. DE C.V.** AV. UNIVERSIDAD # 325-A, GRANÍAS MANTHI C.P. 76808, SAN JUAN DEL RÍO, QRO. TEL./FAX: 01(427) 2-68-45-44

**QUINTANA ROO** 670046 **CENTRO FERRERÍA DE CANCUN** AV. CANCUN # 12, SUPERBARRANZA 99 CP. 77255, CANCUN, Q. ROO. TEL: 01(998) 8-86-87-77 / 8-87-64-16

**QUINTANA ROO** 671613 **ALVARO OBREGÓN # 281-283**, CENTRO, CHETUMAL, QUINTANA ROO TEL: 01(983) 8-33-23-58

**SAN LUIS POTOSÍ** 671636 **92/24 MÉXICO, S.A. DE C.V. SUC. SLP.** AV. UNIVERSIDAD # 160, EL PASO, SAN LUIS POTOSÍ, C.P. 89300 TEL./FAX 01(444) 8-22-45-41

**SINALOA** 670423 **MANGUERAS Y CONEXIONES HIDRÁULICAS, S.A. DE C.V.** CALZADA AEROPUERTO # 5932, BACHIJALÓ, C.P. 80400, CUICUILIÁN, SINALOA, TEL./FAX 01(667) 7-60-14-30 / 7-60-14-22

**SINALOA** 671642 **CANABANDAS S/N**, DEL BOSQUE, GUASAVE, SINALOA, TEL: 01(687) 8-71-26-36

**SONORA** 671454 **FERRERÍA LA ÚNICA** LAZARO MERCADO # 1234, MUNICIPIO LIBRE C.P. 85080 CD. OBREGÓN, SON. TEL./FAX 01(644) 4-12-98-36

**TABASCO** 671610 **GRUPO VIERO FERRERÍA, S.A. DE C.V.** PERFILICO CARLOS PELLEGRINI CAMARA # 280, MIGUEL HIDALGO, C.P. 86250 TEL./FAX 01(993) 1-16-19-01 / 41-106

**TABASCO** 671432 **MERCADO DE LA SOLDADURA DEL SURESTE, S.A. DE C.V.** CARRETERA PARASISO-TAB. ROSAS KM. 1 S/N, EL LIMÓN C.P. 876000 PARASISO, TAB. TEL./FAX 01(933) 5-33-46-92

**TAMAULIPAS** 671480 **CONSTRUMAR** GALEO REVOLUCIÓN # 1000, BUENA VISTA C.P. 88120 V. LAREDO, TAM. TEL./FAX 01(867) 7-10-31-00

**TAMAULIPAS** 670443 **HERRAMIENTAS INDUSTRIALES** CARRETERA TAMPOCO-MANTE # 111 6B, LAS AMERICAS C.P. 89327, TAMPOCO, TAM. TEL: 01(833) 2-27-54-73 / 2-27-49-06

**TAMAULIPAS** 671501 **COMERCIAL BRICEÑO** LAREDO # 105, MAINERO C.P. 89060, TAMPOCO, TAM. TEL: 01(833) 2-12-50-55

**TAMAULIPAS** 671035 **DISTRIBUIDORA SANVER S.A. DE C.V.** CARRETERA TAMPOCO-MANTE # 1303, NUEVO PROGRESO C.P. 89318, TAMPOCO, TAM. TEL: 01(833) 2-26-45-89

**VERACRUZ** 671900 **FERRERÍA Y EQUIPOS VICTORIA, S.A. DE C.V.** AV. LAURO RENDÓN # 652, HEROS DE NACAZOAR C.P. 87030, CD. VICTORIA, TAMPS. TEL./FAX 01(834) 3-14-44-24 / 3-16-52-20

**VERACRUZ** 671650 **HIDALGO** No. 501, ACULCAN CENTRO TEL: 01 924-245-40-56

**VERACRUZ** 671145 **HTAS. Y SERVICIOS PROFESIONALES DE VERACRUZ** GERCIANO SÁNCHEZ II 3 ESQ. CEDROS, MIGUEL ALÉMAN C.P. 94297, BOCA DEL RIO, VER. TEL: 01(229) 2-02-85-30, FAX 01(229) 2-02-83-53

**VERACRUZ** 671435 **METALURGIA, S.A. DE C.V.** CALLE 18 # 2117, FRACC. LOMAS CP. 94570 CORDOBA, VER. TEL: 01(271) 7-14-85-84

**VERACRUZ** 671635 **LA CASA DISTR.** TRUPER SUC. AV. YUCATÁN # 157-A, YUCATÁN C.P. 93600 MARTINEZ DE LA TORRE, VER. TEL: 01(252) 3-75-54-20

**VERACRUZ** 671478 **TALLER ELÉCTRICO MATHEY** ATENAS # 71, NUEVA MINA C.P. 96760 MINATITLÁN, VER. TEL./FAX: 01(822) 2-32-56-01

**VERACRUZ** 671605 **HUMBOLDT** SUR # 49, CENTRO CP. 91270 FORTYSEVEN, VER. TEL: 01(282) 8-52-03-27 / 8-25-64-08

**VERACRUZ** 670397 **LA CASA DISTRIBUIDORA TRUPER** CALLE URUJAY # 715, 27 DE SEPTIEMBRE C.P. 93520, POZARICA, VER. TEL./FAX 01(782) 8-25-61-00 / 8-26-84-06

**YUCATÁN** 671385 **CENTRO MATERIAL ELÉCTRICO** CALLE 44 # 408-A ENTRE 51 Y 59, CENTRO CP. 97700, TIZMIN, YUC. TEL./FAX 01(986) 8-63-34-26

**ZACATECAS** 671686 **AV. REVOLUCIÓN MEXICANA # 108-1**, TEL: 01(492) 147-06-75

# PRETUL®

# Sucursales

## **SUCURSAL CENTRO**

CALLE D # 31-A, COL. MODELO DE ECHEGARAY  
C.P. 53330, NAUCALPAN, EDO. DE MÉXICO.  
TEL. 01-(55) 53-71-35-00

## **SUCURSAL CENTRO FORÁNEO**

AV. PARQUE INDUSTRIAL # 1-A, JILOTEPEC C.P.  
54240 ESTADO DE MÉXICO  
CONMUTADOR: 01(761) 7-82-91-01 EXT. 5728 Y  
5102

## **SUCURSAL CULIACÁN**

LIBRAMIENTO BENITO JUÁREZ # 5599 B4, EJIDO  
DE LAS FLORES (LA COSTERITA), C.P. 80296,  
CULIACÁN, SINALOA.  
CONMUTADOR: 01(667) 7-60-57-47

## **SUCURSAL GUADALAJARA**

AV. DEL BOSQUE # 1243, FRACC. INDUSTRIAL EL  
BOSQUE II ENTRE PERIFÉRICO SUR Y CALLE  
INCALPA C.P. 45590, TLAQUEPAQUE, JAL.  
CONMUTADOR: (33) 36-06-52-90

## **SUCURSAL LAGUNA**

CALLE METAL MECÁNICA # 280 PARQUE  
INDUSTRIAL ORIENTE, TORREÓN, COAHUILA,  
C.P. 27278  
CONMUTADOR: 01(871)209-68-23

## **SUCURSAL MÉRIDA**

PERIFÉRICO PONIENTE TABLAJE # 23477, KM. 41  
CARR. UMAN CAUCEL, C.P. 97238, MÉRIDA, YUC.  
CONMUTADOR: 01(999) 912-24-51

## **SUCURSAL MONTERREY**

BLVD. JOSÉ LÓPEZ PORTILLO # 333 NORTE,  
BODEGA 108, VALLE DEL CANADA, C.P. 66059,  
GRAL. ESCOBEDO, N.L.  
CONMUTADOR: 01(81) 83-52-02-04

## **SUCURSAL PUEBLA**

DEFENSORES DE LA REPÚBLICA # 1118, ENTRE  
CALLE TECNOLÓGICO Y AVENIDA 18 DE  
NOVIEMBRE, FAUNA MARINA, PUEBLA, PUEBLA.  
CONMUTADOR: 01(222) 2-82-82-82

## **SUCURSAL TIJUANA**

BLVD. INSURGENTES # 6101 ENTRE BLVD.  
MANUEL CLOUTIER Y PASEO GUAYCURA, FRACC.  
GUAYCURA, DELEGACIÓN CERRO COLORADO,  
(ANTES LA PRESA) C.P. 22216, TIJUANA, B.C.  
CONMUTADOR: 01(664) 9-69-51-00

## **SUCURSAL VILLAHERMOSA**

CALLE HELIO LOTES 1,2 Y 3 MZNA. # 1,  
INDUSTRIAL, 2A ETAPA C.P. 86010,  
VILLAHERMOSA, TAB.  
CONMUTADOR : 01 (993) 3-53-72-44