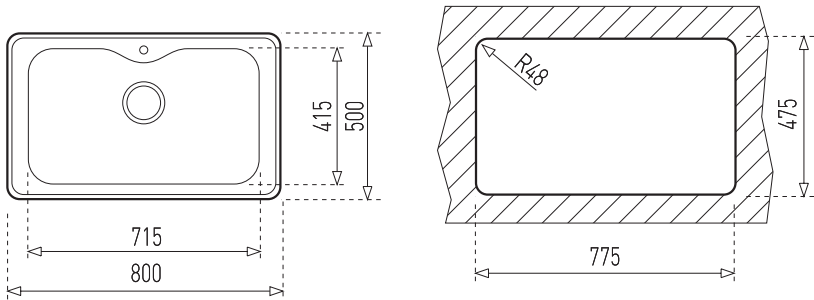


Fregadero de empotre



- Material: Acero Inoxidable
- Acabado: Pulido Alto Brillo
- Instalación: Empotrar
- Medidas exteriores (L x A): 800 x 500 mm.
- Medidas de la(s) cubeta(s) (L x A x P): 715 x 415 x 220 mm.
- Accesorios incluidos:
 - Contracanasta 3 ½
 - Cesta de acero inoxidable

Diagrama de encastre



Código

40150000

EAN 13

8421152744482