

# EH 60 4G AI TR H. FUND

Parrilla de cocción a gas



Material: Acero inoxidable

Queimador triple flama en posición lateral

Arañas de hierro fundido

Tapas de quemadores de hierro fundido

Mandos frontales

Encendido integrado individualmente en cada quemador y accionado por cada mando

Queimadores de alta eficiencia a gas:

-1 quemador triple flama: 3,100 W (10,577 BTU)

-1 quemador rápido: 2,800 W (9,554 BTU)

-1 quemador semi-rápido: 1,750 W (5,971 BTU)

-1 quemador auxiliar: 1,000 W (3,412 BTU)

Tipos de gas: LP (butano/propano) o natural

Potencia nominal máxima: 8,650 W (29,515 BTU)

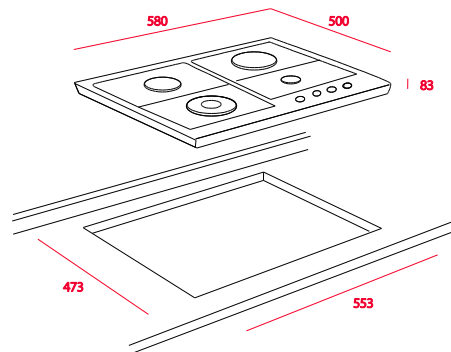
Voltaje: 127 V

Frecuencia: 60 Hz

Peso: 8 kg.

Dimensiones

Exterior (Alto/Ancho/Fondo): 83/580/500 mm.



**Peso bruto:** 9.5 Kg.

**Empaque:** 130/660/600

**Código:** 40225080

**EAN:** 8421152078679

Teka Mexicana S.A. de C.V.  
Más información en [www.teka.com](http://www.teka.com)

Especificaciones sujetas a cambios sin previo aviso.