



Instructivo

# Soldadora de arco eléctrico

## Stick welder

Modelo: SOT-300/200

Código: 14353



**NOTA IMPORTANTE:** Este producto no debe quedar expuesto a goteo o salpicaduras por líquidos.



ANTES DE USAR ESTA HERRAMIENTA DEBE LEER EL INSTRUCTIVO.  
¡PRECAUCIÓN LEA Y SIGA TODAS LAS INSTRUCCIONES DE SEGURIDAD Y OPERACIÓN  
ANTES DE USAR LA HERRAMIENTA.




## CONSERVE ESTE INSTRUCTIVO

Usted necesitará el instructivo para checar las reglas de seguridad y precaución, instrucciones de ensamble, procedimientos de mantenimiento y operación, lista de piezas y diagrama.


Mantenga su factura junto con este instructivo. Escriba el número de factura en la parte interna de la cubierta frontal. Guarde el instructivo y la factura en un lugar seco y seguro para futuras referencias.

## INSTRUCCIONES DE SEGURIDAD

 **AVISO:** Cuando utilice su herramienta, siempre deben seguirse algunas precauciones básicas de seguridad para reducir riesgos de daños personales y daños al equipo.

Lea todas las instrucciones antes de usar su herramienta.

1. **Mantenga el área de trabajo en orden.** Las áreas y bancos desordenados propician accidentes.

 2. **Observe las condiciones del área de trabajo.** No utilice máquinas o herramientas eléctricas en áreas mojadas o húmedas. No exponga su herramienta a la lluvia. Mantenga el área de trabajo bien iluminada. No utilice herramientas eléctricas en presencia de gases o líquidos inflamables.

 3. **Prevengase contra los choques eléctricos.** Prevenga el contacto del cuerpo con superficies conectadas a tierra tales como tuberías, radiadores, y refrigeradores.


4. **Mantenga a los niños alejados. Los niños nunca deben estar cerca del área de trabajo. No permita que ellos sostengan máquinas, herramientas o cables de extensión. No permita que otras personas toquen la herramienta, manténgalas alejadas de su campo de trabajo.**

5. **Mantenga guardado el equipo mientras no esté en uso.** Cuando no esté en uso, la herramienta debe guardarse en un lugar seco y libre de polvo. Siempre guarde su herramienta bajo llave para que no esté al alcance de los niños.

6. **No fuerce la herramienta.** Esta hará mejor su trabajo y será más segura dentro del rango para la cual fue diseñada. No utilice aditamentos inapropiados para intentar exceder la capacidad de la herramienta.

7. **Utilice la herramienta eléctrica adecuada.** No utilice herramientas demasiado débiles para ejecutar trabajos pesados. No utilice herramientas eléctricas para trabajos pesados para los cuales no ha sido diseñada.

8. **Utilice la indumentaria apropiada.** No utilice ropa suelta, guantes, corbatas o joyería que pueda ser atrapada en las partes móviles. No utilice calzado resbaloso. Utilice algún protector de cabello para retener el cabello largo.

 9. **Utilice protección para ojos.** Siempre utilice accesorios de seguridad apropiados por la Norma Oficial Mexicana (NOM), como es el caso de goggles, caretas y mascarillas contra polvo, cuando trabaje con materiales que despidan partes metálicas, virutas o polvos químicos.

10. **No use el cable de alimentación para fines para los cuales no está dispuesto.** No lleve la herramienta colgada del cable y no tire de éste para desconectar la clavija de la base de enchufe. Proteja el cable contra el calor, el aceite y las esquinas afiladas.


11. **Afiance la pieza de trabajo.** Utilice un dispositivo de fijación o una mordaza para mantener firme la pieza de trabajo. Esto es más seguro que usando una sola mano y le permite tener ambas manos libres. Mantenga el balance adecuado todo el tiempo sobre sus pies. No trate de alcanzar algo sobre la máquina o se cruce cuando esté en funcionamiento.

12. **No extienda su radio de acción.** Evite toda postura que cause cansancio. Cuide de que su posición sea segura y de que conserve el equilibrio.

13. **Mantenga las herramientas en las mejores condiciones.** Mantenga las herramientas limpias para tener la mejor ejecución y seguridad. Siga las instrucciones para la lubricación y cambio de accesorios. Verifique los cables de la herramienta periódicamente y si se encuentran dañados, llévelos a reparar a un Centro de Servicio Autorizado Truper®. Los mangos o manijas deben siempre permanecer limpios, secos y libres de aceite y grasas.

14. **Desconecte la herramienta** cuando no esté en uso, antes de proceder al mantenimiento.


 15. **Reduzca el riesgo de arranques accidentales.** No lleve ninguna herramienta con el dedo puesto sobre el interruptor mientras esté conectado a la red eléctrica. Asegúrese de que el interruptor esté en la posición "apagado" (OFF) antes de conectar el cable de alimentación.


 16. **Extensiones para exterior.** En el exterior, utilice solamente cables de extensión homologados y convenientemente marcados.

17. **Manténgase alerta.** Fíjese en lo que está haciendo, utilice su sentido común. No opere ninguna herramienta cuando esté cansado.

18. **Cheque las partes dañadas.** Antes de continuar utilizando la máquina, los protectores u otras partes móviles que pudieran estar dañadas deben ser cuidadosamente revisadas, para asegurarse que operan apropiadamente y trabajarán como debe ser. Revise también la alineación de las partes móviles, si están atascadas, o si hay alguna probable ruptura de las partes, cheque también el montaje, así como cualquier otra condición que pueda afectar la operación de la herramienta. Todos los componentes deben estar montados adecuadamente y cumplir los requisitos para garantizar el correcto funcionamiento del aparato. Un protector u otra parte que estén dañadas deberán ser apropiadamente reparadas o cambiadas. Todo interruptor de mando deteriorado, deberá ser reemplazado por un Centro de Servicio Autorizado Truper®. No utilice ninguna herramienta eléctrica en la cual el interruptor no tenga contacto.

19. **Reemplazo de partes y accesorios.** Cuando necesite reemplazar las piezas, utilice solamente refacciones originales Truper®, destinados para usarse con esta herramienta.

 20. **¡¡ ATENCIÓN !!** Para su seguridad personal utilice únicamente los accesorios o aparatos adicionales indicados en las instrucciones de manejo o recomendados por el fabricante de la herramienta. La utilización de accesorios diferentes a los indicados en las instrucciones de manejo, puede acarrear riesgo personal.

 21. **Protección para oídos.** Utilice protectores auriculares, cuando ejecute servicios que hagan ruidos superiores a 85 dB.

## INSTRUCTIVO DEL PROPIETARIO



**PRECAUCIÓN:** La soldadora de arco eléctrico puede ser peligrosa.

**PROTÉJASE USTED MISMO Y A OTROS DE POSIBLES SERIOS ACCIDENTES. MANTENGA A LOS NIÑOS ALEJADOS DE LOS LUGARES DE TRABAJO. MANTENGA A LAS PERSONAS CON REGULADORES DE LATIDO CARDIACO LEJOS DE LAS ÁREAS DE TRABAJO.**

En soldadura, como en la mayoría de los trabajos, se está expuesto a ciertos riesgos. La soldadura es segura cuando se toman las debidas precauciones. Las reglas de seguridad dadas a continuación son únicamente un resumen de una información más completa que puede ser encontrada en las normas de seguridad. Es importante leer y seguir las reglas de seguridad.

**LA REPARACIÓN Y MANTENIMIENTO DE EQUIPOS DE SOLDAR DEBE SER SIEMPRE EJECUTADA POR EL CENTRO DE SERVICIO AUTORIZADO TRUPER®.**



**DESCARGAS ELÉCTRICAS pueden causar la muerte.**

Touchar partes eléctricas vivas puede causar un shock total o serias quemaduras. El circuito que forman el electrodo y la pinza de tierra están eléctricamente vivas cuando la soldadora es encendida.

El circuito de conexión primaria a la soldadora y las partes de la misma están también eléctricamente vivas cuando la soldadora es encendida. En procesos de soldadura automáticos y semiautomáticos, el micro-alambre, los rodillos y guías de conducción, el alojamiento de los rodillos y todas las partes metálicas que tocan el micro-alambre están eléctricamente vivos o energizados. Una instalación incorrecta o un equipo mal aterrizado puede ser un riesgo. Siga las siguientes recomendaciones:

1. No toque partes eléctricamente vivas (energizadas).
2. Use siempre ropa seca, guantes en buenas condiciones y equipo de seguridad adecuado.
3. Aíslase usted mismo de la pieza de trabajo y tierra pisando en tapetes aislantes y secos.
4. Desconecte la soldadora o pare el motor antes de instalarlas ó dar mantenimiento.
5. Instale y aterrice la soldadora adecuadamente de acuerdo a este instructivo o bien de acuerdo a los códigos eléctricos nacionales, estatales o locales.
6. Apague el equipo cuando no esté en uso.
7. Nunca utilice cables rotos, dañados, mal empalmados o de un tamaño no recomendado.
8. No enrolle cables alrededor de un cuerpo.
9. La pieza de trabajo debe tener una buena conexión a tierra.
10. No toque el electrodo mientras esté en contacto con la pieza de tierra.
11. Si la soldadora tiene piezas dañadas, haga que un Centro de Servicio Autorizado Truper® las cambie o repare inmediatamente antes de volver a usar la soldadora.
12. Cuando trabaje a niveles arriba del piso utilice arneses de seguridad para prevenir caídas.
13. Mantenga las cubiertas de las soldadoras en su lugar y atornille adecuadamente.



**LAS RADIACIONES DEL ARCO ELÉCTRICO pueden quemar ojos y piel; el RUIDO puede dañar el sentido auditivo.**



Las radiaciones emanadas de los procesos de soldadura producen intenso calor y fuertes rayos ultravioleta que pueden quemar los ojos y la piel. El ruido de algunos procesos pueden dañar el sentido auditivo. Siga las siguientes recomendaciones:

1. Utilice caretas de soldar con el lente de la sombra adecuada al tipo de proceso de soldadura, esto protegerá su cara y ojos mientras suelda u observa algún trabajo.
2. Use lentes de seguridad con el número de sombra adecuada al proceso de soldadura.
3. Proteja a los demás de las chispas y destellos del arco limitando su lugar de trabajo con biombos o cortinas utilizables para procesos de soldadura.
4. Utilice ropa robusta y material resistente a la flama (lana y cuero) así como zapatos de uso industrial.
5. Utilice protectores auditivos si el nivel de ruido es alto.



**HUMOS Y GASES pueden ser peligrosos para su salud.**

La soldadura produce humos y gases que al respirarlos pueden ser riesgoso para su salud. Siga las recomendaciones siguientes:

1. Mantenga la cabeza a distancia de los humos. No los respire.
2. Si trabaja en interiores ventile el área o use sistemas de extracción en el arco.
3. Si la ventilación es pobre, use un respirador autónomo adecuado.
4. Lea las hojas de datos de los materiales a soldar, así como las instrucciones del fabricante sobre las recomendaciones para soldar metales con recubrimientos, antioxidantes, etc.
5. Trabaje en áreas confinadas únicamente si están bien ventiladas o si utiliza un respirador autónomo. Los gases de protección usados para soldar pueden desplazar el aire causando accidentes o incluso la muerte. Asegúrese de que el aire que respira es limpio.
6. No suelde en lugares cerca de desengrasantes, limpiadores o envases en aerosol. La temperatura y las radiaciones del arco eléctrico pueden reaccionar con los vapores formando gases tóxicos o altamente irritantes.
7. No suelde en metales recubiertos con plomo, zinc o cadmio a menos que: el recubrimiento sea removido del área de soldadura, el área de trabajo sea bien ventilado o si utiliza un respirador adecuado. Los recubrimientos y cualquier metal que contengan estos recubrimientos forman humos tóxicos si se les suelda.



**LA SOLDADURA puede causar explosiones o fuego.**

Las chispas, el metal caliente, la escoria de la soldadura, la pieza de trabajo y las partes calientes de los equipos pueden causar fuego o quemaduras. El contacto accidental del electrodo, del micro alambre con objetos metálicos pueden causar chispas, sobrecalentamiento y fuego. Siga las siguientes recomendaciones:

1. Protéjase y proteja a otros de las chispas y del metal caliente.
2. No suelde donde las chispas pueden alcanzar materiales inflamables o explosivos.
3. Todos los materiales inflamables deberán estar alejados por lo menos a una distancia de 11 m del área de soldadura. Si no es posible alejarlos deberán estar protegidos por cubiertas adecuadas.
4. Las mesas o bancos de trabajo deberán contar con pequeñas ranuras por donde puedan fluir fácilmente las chispas y materiales calientes provenientes de la soldadura.
5. Mantenga siempre a la mano un extinguidor en buenas condiciones para casos de emergencia.
6. No suelde en contenedores cerrados como tanques o bidones para gasolina, aceite, etc.
7. Conecte la pinza de tierra a la pieza de trabajo lo más cerca posible de la zona de soldadura para evitar que la corriente fluya por grandes distancias ocasionando que pudiera hacer contacto con algún objeto extraño y provocar un corto circuito.
8. No utilice la soldadura para deshielar tuberías congeladas.
9. Retire el electrodo del porta-electrodo o corte el micro alambre del tubo de contacto cuando no esté en uso.
10. Use prendas de vestir de material natural tal como guantes, petos y polainas de cuero, zapatos industriales y cascos.



## LAS CHISPAS Y METALES CALIENTES pueden causar accidentes.

El esmerilado y rectificado provocan que algunas partículas de metal salgan disparadas, así también cuando la soldadora se enfría desprende escoria.

1. Utilice un protector facial o lentes de seguridad.
2. Use ropa apropiada para proteger su piel.



## LOS CILINDROS pueden explotar si son dañados.

Los cilindros que almacenan los gases de protección contienen gas a gran presión, si son dañados pueden explotar. Ya que los cilindros de gas son generalmente parte del proceso de soldadura, asegúrese de manejarlos cuidadosamente. Siga las siguientes instrucciones:

1. Proteja a los cilindros de gas comprimido de la excesiva temperatura, los golpes y arcos eléctricos.
2. Instale y asegure los cilindros en una posición vertical y encadénelos a un soporte estacionario o a un contenedor especialmente diseñado para su manejo. Con esto evitará caídas y golpes.
3. Mantenga los cilindros alejados del circuito de soldadura o de cualquier otro circuito eléctrico.
4. Evite tocar el cilindro con el electrodo.
5. Utilice únicamente los gases de protección, reguladores, mangueras y dispositivos diseñados y recomendados para cada aplicación específica. Mantenga los cilindros y sus accesorios siempre en buenas condiciones de trabajo.
6. Siempre que abra la válvula de gas párese del lado opuesto a la salida del gas.
7. Mantenga siempre la capucha de protección sobre la válvula excepto cuando el cilindro esté en uso ó cuando esté siendo conectado para uso.
8. Lea y siga las instrucciones dadas por los fabricantes de estos equipos.

## ¡PRECAUCIÓN! LEA ESTE INSTRUCTIVO DEL PROPIETARIO Y SIGA TODAS LAS INSTRUCCIONES DE SEGURIDAD Y OPERACIÓN ANTES DE USAR ESTA SOLDADORA.

### CARACTERÍSTICAS TÉCNICAS:

Tensión primaria: 110 V~ / 220 V~ Monofásico

Frecuencia: 60 Hz

Corriente primaria: 75 A / 60 A

Cable de alimentación: 6 mm<sup>2</sup>

Potencia: 8,3 kVA / 13,2 kVA

Tensión de circuito abierto:

110 V~ c.a. Paso A: 57 V

110 V~ c.a. Paso B: 78 V

110 V~ c.d. 71 V

220 V~ c.a. Paso A: 56 V

220 V~ c.a. Paso B: 77 V

220 V~ c.d. 69 V

Rango de corriente:

110 V~ c.a. Paso A: 60 A ± 10% - 155 A ± 10%

110 V~ c.a. Paso B: 50 A ± 10% - 150 A ± 10%

110 V~ c.d. 40 A ± 10% - 144 A ± 10%

220 V~ c.a. Paso A: 61 A ± 10% - 250 A ± 10%

220 V~ c.a. Paso B: 50 A ± 10% - 225 A ± 10%

220 V~ c.d. 40 A ± 10% - 168 A ± 10%

Tensión de carga:

30 V c.a. ~ 30 V c.a. ~

24 V c.c. --- 26 V c.c. ---

Ciclo de trabajo: 2 min de trabajo por 8 min de descanso

Corriente de trabajo: 150 A c.a. ~ 225 A c.a. ~

100 A c.c. --- 100 A c.c. ---

Clase de aislamiento:

Clase F

La clase de protección de la carcasa: IP21S

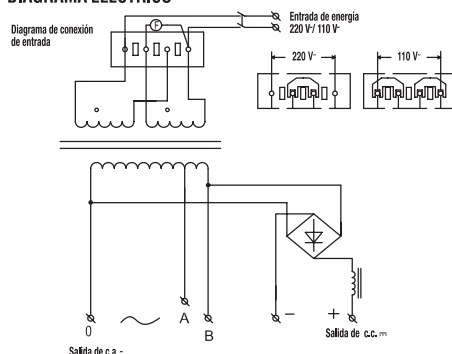
Tipo de enfriamiento: Ventilador



## ¡ADVERTENCIA! SE RECOMIENDA AMPLIAMENTE QUE SOLAMENTE PERSONAL CALIFICADO OPERE LA SOLDADORA.

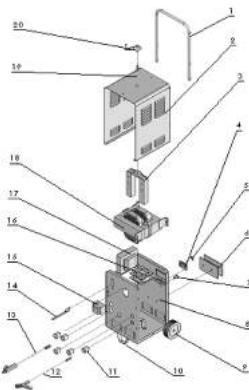
LAS REPARACIONES DE LA SOLDADORA ÚNICAMENTE DEBEN SER EFECTUADAS POR LOS CENTROS DE SERVICIO AUTORIZADOS TRUPER®. ABSTÉNGASE DE OPERAR LA SOLDADORA DARLE MANTENIMIENTO ANTES DE LEER ESTE INSTRUCTIVO.

### DIAGRAMA ELÉCTRICO



### LISTA DE PARTES

1. Manubrio
2. Carcasa
3. Shunt móvil
4. Tablero primario de conexiones
5. Puente de interconexión
6. Placa rectificadora
7. Pasacables
8. Base del chasis
9. Rodaja
10. Patín
11. Bornes secundarios
12. Cable de tierra
13. Cable porta-electrodo
14. Indicador de corriente
15. Interruptor monofásico
16. Ventilador
17. Reactor
18. Transformador
19. Flecha del shunt
20. Manivela



### PROTECCIÓN DEL OPERADOR

- Siempre observe las reglas de seguridad e higiene. Use ropa de protección para evitar lesiones en ojos y la piel.
- Use la careta para soldar para cubrir su cara al trabajar con la soldadora. Puede observar su operación viendo a través de la ventana con lente sombra de la careta para soldar.
- Al realizar trabajos de soldadura, evite las salpicaduras para prevenir lesiones. No debe permitir que ninguna parte de su cuerpo toque los dos polos de la soldadora.
- No use en lugares mojados o húmedos.
- Los humos y gases producidos al soldar son peligrosos para la salud. Asegúrese de trabajar en lugares en donde se tengan instalaciones de extracción o ventilación para mantener los humos o emisiones fuera de la zona de respiración.

El tipo de sujeta-cables empleado para este producto es tipo "Y".

### CARACTERÍSTICAS DEL ELECTRODO:

Diámetro: 1,6 mm (1/16") a 6,3 mm (1/4")

Tipo: Suave y duro

- Cuando utilice su soldadora recuerde que los rayos del arco no deben dirigirse a personas que se encuentren cerca durante el trabajo de soldadora.
- Al realizar trabajos de soldadora, no toque las partes con electricidad, como la punta de salida de corriente.
- No toque una parte con corriente mientras conecta al suministro de energía. Apague el interruptor cuando termine el trabajo de soldadora o cuando abandone el lugar de trabajo.
- No realice trabajos de soldadora en contenedores sellados, o cuando el contenedor se use para almacenar materiales inflamables, ya que pudiera ocurrir una explosión.
- Tome las medidas de seguridad necesarias para evitar que ocurran accidentes.
- Las personas no relacionadas con el trabajo de soldadora no deben entrar al lugar en donde se realiza el trabajo.
- No permita que se acerquen a la soldadora personas que tengan un marcapasos u otro dispositivo de esta naturaleza que sea susceptible a electromagnetismo, ya que habría interferencia con el funcionamiento normal del marcapasos.
- Evite usar la soldadora para descongelar materiales.



**ADVERTENCIA: Debido a que la tensión es muy alta en el interior de la soldadora, deben tomarse medidas de seguridad para evitar accidentes.**

- Debe interrumpirse la energía eléctrica antes de verificar la máquina. Debe evitarse que personas no expertas o no entrenadas abran la soldadora.
- La soldadora de arco ca - y cc-- **SOT-300/200** es un aparato portátil. Puede garantizarse una mejor operación y extenderse la vida de servicio si se le da el mantenimiento correcto. La revisión y mantenimiento de la soldadora deben ser realizados por el Centro de Servicio Autorizado Truper®. Cuando el usuario enfrente un problema especial y no pueda solucionarlo, deberá ponerse en contacto con nosotros o nuestros representantes para obtener servicio o soporte técnico para reparación o accesorios.
- Revise la conexión para asegurar que los cables de entrada y salida de la soldadora estén correctamente conectados, para asegurar que la conexión a tierra es confiable, etc.
- Al usarla, la soldadora debe operarse en el rango de ciclo de trabajo. Si se excede el rango del ciclo de trabajo, se ocasionará desgaste en las partes y se reducirá la vida de servicio, o se dañará. Si la usa por periodos prolongados, se activará la protección de sobrecalentamiento de la soldadora, podrá reanudar el trabajo cuando transcurra el tiempo de protección.
- El mantenimiento de la soldadora debe ser realizado por expertos y debe asegurarse que esté desconectada de la energía eléctrica.
- Antes de usar una soldadora recién ensamblada, debe medirse la resistencia de aislamiento entre el alojamiento de la soldadora y las bobinas. El valor de la resistencia del aislamiento no debe ser menor a 1MΩ
- Al usar en exteriores, evite que la soldadora quede expuesta a la lluvia.
- Al usar la soldadora, el conector del cable debe revisarse regularmente. Cuando se usa en un lugar fijo, debe inspeccionarse una vez al mes, y cuando se mueve constantemente, deberá revisarse antes de cada uso.
- Cuando no se usa por periodos prolongados, la soldadora debe guardarse en una bodega que tenga buena ventilación y en un ambiente que no contenga gases corrosivos o perjudiciales. La temperatura de la bodega debe estar entre -25 °C hasta +55 °C y la humedad no debe exceder de 90% (20 °C).
- A intervalos que no excedan de 6 meses, debe realizarse lo siguiente: Limpieza rutinaria, revisando que no haya partes sueltas en la soldadora, tales como accesorios de metal, núcleo móvil, ajuste de polo de corriente y del cable de conexión. De haber algún problema presente, debe solucionarse inmediatamente.



**Medidas de seguridad que debe tomarse para asegurar una instalación y funcionamiento correcto.**

- El polvo, ácidos y materiales corrosivos suspendidos en el aire del lugar de trabajo, no deben excederlos límites establecidos

en la norma (incluyendo las emisiones del proceso de soldadora).

- La soldadora debe instalarse en el lugar en donde no esté expuesta a los rayos del sol ó lluvia. También debe almacenarse en un lugar con baja humedad, a una temperatura de -10 hasta +40 °C
- Debe haber un espacio de 50 cm alrededor de la soldadora para tener una ventilación adecuada.
- Asegúrese de que no entren cuerpos metálicos en la soldadora.
- No deben haber vibraciones fuertes alrededor del área de la soldadora.
- Asegúrese de que no haya interferencia con el área circundante en el lugar de instalación.

### Revisión de Seguridad

Deben verificarse cada uno de los siguientes puntos antes de la operación:

- Asegúrese de que la soldadora tenga una conexión a tierra confiable.
- Asegúrese de que siempre haya una conexión sólida del alambre de salida y entrada (sin ningún corto-circuito en la salida).
- Asegúrese de que el aislamiento del alambre de entrada y salida sea adecuado y que tenga una conexión confiable.

Es necesario que personal calificado realice inspecciones regulares después de instalar la soldadora, en un periodo que no debe exceder de 6 meses, incluyendo lo siguiente:

1. Es necesario realizar una limpieza rutinaria y asegurarse de que no haya una condición anormal en las partes apretadas de la soldadora que se puedan aflojar debido al polvo acumulado por el uso.
2. Revise el cable de soldadora para asegurar que no esté desgastado y que puede continuar usándose.
3. Revise el cable de entrada de la soldadora para asegurar que no esté roto o dañado, si lo está hágalo reemplazar de inmediato por un Centro de Servicio Autorizado Truper®.
4. Asegúrese de que el suministro de energía sea el adecuado para que la soldadora trabaje correctamente y que esté activado el dispositivo de protección de la energía de entrada.

**NOTA: Interrumpa el suministro de energía antes de abrir el alojamiento para cualquier inspección. No dude en ponerse en contacto con el Centro de Servicio Autorizado Truper® para asistencia técnica siempre que ocurran problemas que sean difíciles de solucionar.**



### ESPECIFICACIONES TÉCNICAS

Condiciones ambientales a las que está sujeto el producto:

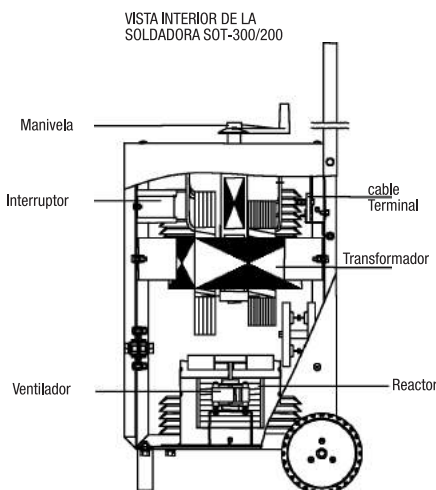
- Rango de la temperatura ambiente: Al realizar trabajos de soldadora: -10 °C a +40 °C
- Durante el transporte o almacenamiento: -25 °C a +55 °C
- Humedad relativa: 40 °C (50%) a 20 °C (90%)
- El polvo, ácidos y materiales corrosivos suspendidos en el aire en el lugar de trabajo no deben exceder los límites establecidos en la norma (excluyendo las emisiones del proceso de soldadora).
- No debe haber vibración excesiva en el lugar de trabajo.
- Mantenga alejada de la lluvia y altas temperaturas cuando se use en exteriores.

Requerimientos del suministro de energía eléctrica.

- El voltímetro debe desplegar una onda sinusoidal real.
- La variación de la tensión no debe exceder de ±10% del valor nominal.
- Ciclo de trabajo y protección contra sobrecalentamiento.
- Cuando escoja los parámetros para soldar por favor considere el ciclo de trabajo de la soldadora. Cuando use un rango para soldar considere el ciclo de trabajo, si usa un ciclo de trabajo mayor puede sobrecalentar y reducir el tiempo de vida de la soldadora.
- El ciclo de trabajo afecta directamente a la soldadora, cuando la temperatura dentro de la soldadora es arriba de su temperatura nominal un protector térmico empieza a trabajar y corta la energía parando la máquina. Al mismo tiempo la luz amarilla del

interruptor se enciende. Tan pronto como la temperatura de seguridad baje la protección térmica deja de operar y la soldadora vuelve a trabajar, al mismo tiempo la luz amarilla del interruptor térmico se apaga.

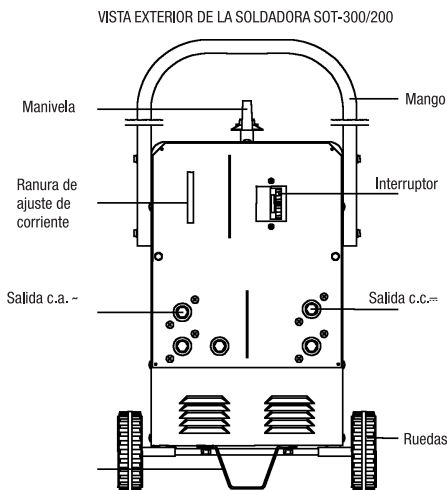
## PRINCIPIOS Y ESTRUCTURA DE LA SOLDADORA



## ESTRUCTURA DE LA SOLDADORA

Las soldadoras c.a.- y c.c.- SOT-300/200 tienen una estructura de caja móvil. Cada uno de los lados de la soldadora cuenta con una conexión para la "Entrada de la fuente de energía" primaria y la "Salida de la fuente de energía" secundaria. El panel frontal cuenta con un interruptor para cambiar de c.a.- a c.c.-, barra de regulación de corriente, indicador de corriente de la soldadora, mientras que en la parte inferior del lado posterior está el tornillo de conexión a tierra para conectar la soldadora tierra.

En la parte superior de la de la soldadora, se tiene un anillo para levantamiento, y tiene dos ruedas instaladas en la parte inferior. Es muy maniobrable para su descarga y transporte. Diseñada originalmente con una buena radiación interna, la operación de la soldadora es fácil y confiable.



## Normas con las que cumple la soldadora

La soldadora de arco SOT-300/200 cumple con la norma internacional EN50060, parte 9. Condiciones técnicas de la soldadora bajo servicio de trabajo limitado.

## Significado de símbolos

	Tierra
	Descendente
	Soldadora manual con electrodo recubierto
	Fuente de energía y c.a.- monofásica
	Los transformadores de energía son monofásicos
$U_{0...} \dots V$	Tensión nominal de circuito abierto
60 Hz	Frecuencia nominal 60 Hz, c.a.-
$I_{2...} \dots \pm 10\% A$	Máx y min de la corriente de soldadora y tolerancia de corriente correspondiente $\pm 10\%$
$\emptyset$ mm	Símbolo y tamaño del electrodo estándar
$I_{2...} A$	Corriente nominal de soldadora
$n_c$	Símbolo de la cantidad de electrodo estándar fundido cuando la energía de la soldadora está cambiando del estado frío (20) hasta antes del dispositivo de corte por calor.

## Significado de símbolos

$n_h$	Símbolo de la cantidad de electrodo estándar fundido cuando la energía de la soldadora está cambiando del estado de restablecimiento de calor hasta antes del dispositivo de corte por calor.
$n_{c1}$	El número de electrodos de referencia que pueden fundirse dentro de la primera hora a partir del estado frío.
$n_{h1}$	El número de electrodos de referencia que pueden fundirse dentro de la primera hora a partir del estado caliente.
$U_1 \dots V$ 60Hz	Datos de tensión nominal de la fuente de energía y de la frecuencia nominal.
	Datos de fusibles necesarios.
$I_1 \text{ MAX} \dots A$	Símbolo de datos nominales y corriente máxima.
IP21S	Clase de protección y alojamiento. IP es el código de protección internacional. 2 significa que se evita el uso de dedos del usuario en partes peligrosas, evitando materiales sólidos con un diámetro no menor a 12,5 mm dentro de la caja. 1 significa que se evita la caída vertical del agua, que no es dañina. S significa que se conduce la prueba de hermeticidad con las partes móviles cuando no se están moviendo.
H	Grado de aislamiento H.

## INSTALACIÓN

El grado de protección de la carcasa de la soldadora de arco c.a.- SOT-300/200 es IP21S. No se permite meter los dedos o insertar una barra redonda de menos de 12 mm (barras de metal en especial) en la soldadora.



Quando se usa la soldadora, necesita una corriente de entrada adecuada. Si la capacidad de la red eléctrica no es suficiente, influirá en el suministro de energía de la red. Si tiene alguna duda, por favor consulte a expertos.

## CONEXIÓN DE LA SOLDADORA AL SUMINISTRO DE ENERGÍA

Cuando la soldadora se conecta a la fuente de energía, asegúrese siempre de que la tensión cumpla con el indicado en la placa de datos de la soldadora.

## CONEXIÓN ENTRE LA SOLDADORA, EL PORTA-ELECTRODOS Y LA PIEZA DE TRABAJO

Un extremo del cable de salida de la soldadora se conecta a la soldadora como se muestra en el panel y el otro extremo se conecta a la pieza de trabajo y al porta-electrodos.

Si el cable de salida de la soldadora es de conexión rápida, los tornillos de conexión deben ser ajustados y asegurados, si no se puede dañar la conexión rápida y el cable de soldar.

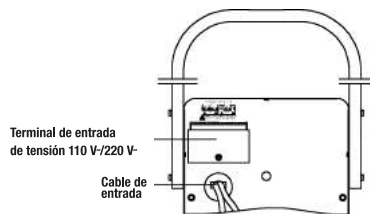
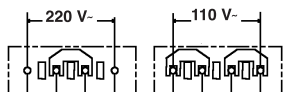
## OPERACIÓN

**ATENCIÓN:** El uso correcto de la soldadora puede garantizar que operará satisfactoriamente y puede prolongar la vida de operación de la soldadora. Al usar la soldadora, por favor asegúrese de que exista una conexión adecuada de la entrada y de tierra antes de conectar la fuente de energía.

## OPERACIÓN DE LA SOLDADORA

Conecte el cable de entrada de energía y el cable de salida de soldadora de acuerdo al instructivo de operación. Después conecte la soldadora a la fuente de energía principal antes de encender el interruptor.

## DIAGRAMA DE CONEXIÓN DE LA ENTRADA

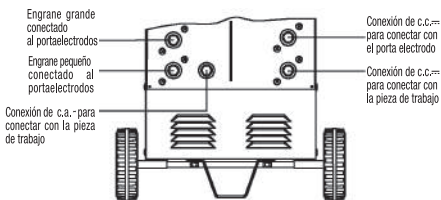


Conexión entre la soldadora y el portaelectrodos y la pieza de trabajo.

- Soldando con c.a.-  
Conecte un lado del inserto del cable de soldadora en el enchufe de pinza de unión de la salida de la soldadora (preste atención al enchufe de engrane grande/pequeño).  
Conecte el inserto del cable de conexión de la pieza de trabajo en el enchufe de conexión de la pieza de trabajo para la salida de la soldadora.

- Soldando con c.c.-  
Conecte un lado del inserto del cable de soldadora en el polo "+" para la salida de la soldadora.  
Conecte el inserto del cable de conexión de la pieza de trabajo en el polo "-" para la salida de la soldadora.  
De acuerdo al requerimiento de unión, puede cambiar el método de conexión de la pieza de trabajo y de las pinzas de unión.

**!** No se puede soldar simultáneamente con c.a. ~ y c.c.-



## LIMPIEZA DE LA PIEZA DE TRABAJO ANTES DE LA SOLDADURA

Antes de realizar el trabajo de la soldadura, asegúrese de que se limpie la corrosión y manchas en un rango de 20 mm de las ranuras y lados de la pieza de trabajo. Sin embargo, si la corrosión no es excesiva y no existe una gran demanda de soldadura por costura, no es necesario limpiar la corrosión.

## REEMPLAZO DEL ELECTRODO

Será necesario reemplazar el electrodo solamente cuando se haya consumido 1 o 2 cm desde el porta-electrodo, para poder proceder con el trabajo de soldadura.

## AJUSTE DE LA CORRIENTE

La corriente se ajusta usando la manija en el panel superior. Cuando esté en la dirección adecuada, la corriente será mayor y cuando esté en la dirección opuesta, la corriente disminuirá. El valor de la corriente puede observarse en la ventana del indicador de ajuste de corriente.

Cuando el indicador de corriente está cerca del valor de corriente máximo o mínimo, por favor no use una fuerza grande, ya que se ocasionarán pérdidas.

**OBSERVACIONES:** El electrodo se quema a altas temperaturas. No use sus manos para reemplazarlo. El extremo del electrodo reemplazado debe colocarse en un contenedor de metal. No use el porta-electrodo para sujetar el recubrimiento del electrodo.

## RETIRO DE ESCORIA

Al terminar el trabajo de soldadura, use el martillo especial para escoria para retirar la escoria de la superficie del riel de soldadura.

**OBSERVACIONES:** El trabajo para retirar la escoria solamente puede iniciarse cuando la escoria se enfríe y se endurezca. Para evitar lesiones personales con la escoria, nunca debe haber personas enfrente cuando retire la escoria.

## TRANSPORTE Y ALMACENAMIENTO

**!** **ATENCIÓN:** Esta soldadora tiene una estructura de caja, de manera que puede fijarse firmemente durante el transporte en su base, cumpliendo con el empaque estándar.

Cuando la soldadora se almacena o transporta, evite que se exponga a la lluvia. Al cargar, preste atención al empaque de la soldadora. Se recomienda que no se tenga humedad, gases corrosivos y polvo en los lugares de almacenamiento y debe mantenerse seca y con buena ventilación. Los rangos de temperatura permitidos son de -25 °C a +55 °C y la humedad relativa no debe exceder 90%.

Después de abrir el empaque, se sugiere que el producto se vuelva a empaquetar de acuerdo con los requerimientos para su almacenamiento y transporte en el futuro. Los usuarios deben conservar los materiales de empaque con las máquinas para usarlos durante su transporte en distancias largas.

## SOLUCIÓN DE PROBLEMAS

PROBLEMA	ANÁLISIS	SOLUCIÓN
<ul style="list-style-type: none"> <li>• <b>Carcasa energizada</b></li> </ul>	<ol style="list-style-type: none"> <li>1. El devanado primario está aterrizado.</li> <li>2. El devanado secundario está aterrizado.</li> <li>3. El devanado primario y secundario están en contacto con el núcleo de hierro.</li>   <li>4. El cable de entrada está en contacto con la carcasa.</li> </ol>	<ol style="list-style-type: none"> <li>1-3. Desconecte la fuente de energía. Use la baja resistencia del multimetro para medir. Cuando una varilla toca la carcasa o el núcleo de hierro mientras otra mide el devanado primario y el secundario, se indica una fuga eléctrica, si hay oscilación en el segundo. Evite que haya contacto con la carcasa y use el mismo material de aislamiento entre el devanado y el núcleo de hierro.</li> <li>4. Coloque el cable en una posición en donde no tenga contacto con la carcasa de la soldadora.</li> </ol>
<ul style="list-style-type: none"> <li>• <b>Ruido excesivo al encender. Fusible fundido.</b></li> </ul>	<ol style="list-style-type: none"> <li>1. Cortocircuito en la bobina primaria y secundaria.</li> <li>2. Hay contacto entre los adaptadores de cables.</li> <li>3. Fusible demasiado pequeño.</li> <li>4. Se está conectando una soldadora de 110 V~ a una corriente de 220 V~</li> </ol>	<ol style="list-style-type: none"> <li>1. Lleve la soldadora a un Centro de Servicio Autorizado Truper® para que sea reparada.</li> <li>2. Mantenga separados los cables.</li> <li>3. Reemplace el fusible por uno de capacidad adecuada al consumo de amperaje de la soldadora.</li> <li>4. Conecte de acuerdo al instructivo.</li> </ol>
<ul style="list-style-type: none"> <li>• <b>Cantidad demasiado pequeña de corriente de salida. No hay inicio de arco, o el arco no es estable.</b></li> </ul>	<ol style="list-style-type: none"> <li>1. La tensión de entrada es demasiado baja y ondula.</li> <li>2. Cable de soldadora demasiado delgado y demasiado largo. La conexión entre el cable de tierra y la pieza de trabajo no está correctamente asegurada, lo que tiene como resultado una resistencia excesiva.</li> <li>3. La conexión entre el cable de soldadora y el lado de salida del transformador no está correctamente asegurada, teniéndose como resultado una resistencia excesiva.</li> <li>4. Tornillo y tuerca de regulación desgastados.</li> </ol>	<ol style="list-style-type: none"> <li>1. Ajuste la corriente de entrada al valor nominal o aumente la capacidad del suministro principal.</li> <li>2. Agrade la dimensión transversal del cable de soldadora para lograr una conexión sólida entre el cable de tierra y la pieza de trabajo.</li> <li>3. Asegúrese de que haya una conexión de salida del transformador.</li> <li>4. Lleve la soldadora a un Centro de Servicio Autorizado Truper® para que sea reparada.</li> </ol>
<ul style="list-style-type: none"> <li>• <b>El devanado se calienta, genera humo y el fusible se funde.</b></li> </ul>	<ol style="list-style-type: none"> <li>1. Hay sobrecarga al operar.</li>   <li>2. Corto-circuito parcial en el devanado primario y secundario.</li> <li>3. El ventilador de enfriamiento está fallando.</li> <li>4. Se está conectando una soldadora de 110 V~ a un tomacorriente de 220 V~</li> </ol>	<ol style="list-style-type: none"> <li>1. Interrumpa la operación. Reanude la operación cumpliendo con el requerimiento del ciclo de trabajo después de que se haya enfriado el devanado.</li> <li>2-3. Lleve la soldadora a un Centro de Servicio Autorizado Truper® para que sea reparada.</li> <li>4. Conecte de acuerdo con el instructivo de operación.</li> </ol>
<ul style="list-style-type: none"> <li>• <b>No hay inicio de arco o es difícil encender el arco después de que se enciende la soldadora.</b></li> </ul>	<ol style="list-style-type: none"> <li>1. No hay tensión de entrada desde la fuente de energía.</li> <li>2. El interruptor está en la posición de OFF (0)</li> <li>3. La dimensión seccional del cable de entrada es demasiado pequeña o el cable de soldadora es demasiado largo.</li> <li>4. Corto-circuito parcial en el devanado.</li> </ol>	<ol style="list-style-type: none"> <li>1. Revise el interruptor de energía de entrada, el fusible y el cable de entrada para asegurar que funcionen normalmente.</li> <li>2. Gire el interruptor de la soldadora a la posición de ON (1)</li> <li>3. Use el conductor o cable de soldadora de mayor calibre.</li> <li>4. Lleve la soldadora a un Centro de Servicio Autorizado Truper® para que sea reparada.</li> </ol>
<ul style="list-style-type: none"> <li>• <b>El ventilador de enfriamiento no está funcionando correctamente.</b></li> </ul>	<ol style="list-style-type: none"> <li>1. El capacitor de arranque está deshabilitado o no funciona.</li> <li>2. La bobina del motor del ventilador está quemada.</li> <li>3. No hay contacto. Está conectado.</li> </ol>	<ol style="list-style-type: none"> <li>1-2. Lleve la soldadora a un Centro de Servicio Autorizado Truper® para que sea reparada.</li> <li>3. Revise el cable para solucionar la falla.</li> </ol>
<ul style="list-style-type: none"> <li>• <b>Ruido excesivo al soldar.</b></li> </ul>	<ol style="list-style-type: none"> <li>1. Claro no uniforme entre el núcleo de hierro móvil y el núcleo de hierro estático.</li> </ol>	<ol style="list-style-type: none"> <li>1. Vuelva a ajustar la distancia entre el núcleo de hierro móvil y el núcleo de hierro estático.</li> </ol>

Estado	Ciudad	Centro de Servicio	Estado	Ciudad	Centro de Servicio	Estado	Ciudad	Centro de Servicio
Baja California Sur	La Paz	671450 AEROPROYECTOS TIERRA FÉRTIL CARIL AL SUR # 110 COL. FRACC. PASEO MONTAÑO C.P. 23088 LA PAZ, BAJA CALIFORNIA SUR TEL.: 01 (612) 514-78-20						
Chiapas	Comitan	671412 FERRETERÍA MONTIBELLO BUD. BELSARDO DOMÍNGUEZ NTE. # 24 A COL. SAN CRISTÓBAL C.P. 20019 COMITÁN, CHIAPAS TEL.: 01 (963) 826-60-20	Hidalgo	Pachuta	670915 MONDO TOLU. MÉXICO, S.A. DE CV. ALLENDE # 300, COL. CENTRO C.P. 42000 PACHUTA, HIDALGO TEL.: 01 (777) 15-530-48	Murruze de la Torre		671835 LA CASA CASTR. TRUPER AL VIZCAYA # 137A, COL. YUCATAN, C.P. 59000 MATINES DE LA TORRE, YUC. TEL.: 01 (232) 3-73-54-20
	Tuxtla Gutiérrez	671412 FERRETERÍA MONTIBELLO BUD. BELSARDO DOMÍNGUEZ NTE. # 24 A COL. SAN CRISTÓBAL C.P. 20019 COMITÁN, CHIAPAS TEL.: 01 (963) 826-60-20	Jalisco	Autlán	671231 FERRE ALAMEDA MATAMOROS # 127, COL. LA ALAMEDA, C.P. 48900 AUTLÁN DE NARANJO, JAL. TEL.: 01 (317) 3-82-42-18 FAX.: 01 (317) 3-82-44-13	Poza Rica		670197 LA CASA DISTRIBUIDORA TRUPER CALLE BURGOS # 174, COL. 27 DE SEPTIEMBRE C.P. 80300, POZA RICA, VER. TEL.: FAX.: 01 (205) 8-25-81-00 / 8-26-64-84
Chihuahua	Chihuahua	670320 CENTRO DE SERVICIO DEL SABRESITE LA ORIENTE NORTE # 705 COL. SAMPAN SA JARDINES C.P. 29000 TUITILA GUATEMEX, CHIAPAS TEL.: 01 (961) 5-12-36-91				Yucatán		671385 CANTON MATERIA ELÉCTRICO CALLE 4 # 428-A ENTRE 51 Y 59 COL. CENTRO C.P. 87000, TITIMÁN, YUC. TEL.: FAX.: 01 (986) 8-40-34-28
	Parí	671503 FERRETERÍA AMMA S.A. DE CV. AL OROZTI MENA # 81 COL. CENTRO C.P. 33800 PARÍ, CHIH. TEL.: 01 (827) 22-28-00	Michoacán	Tzacámbaro	670855 MAGNOCENTRO FERRETERO, S.A. DE CV. AL LA PAZ # 180, COL. CENTRO GUANAJUATO, JAL. TEL.: 01 (33) 36-58-18-47 / 59 FAX.: 01 (33) 36-58-98-79	Baja California	Tijuana	SURSORIA TIJUANA BUD. INDEPENDIENTES # 6101 ENTRE BUVD. MANUEL CLAYTON Y PASO GUAYCIMA, FRACC. GUAYCIMA, DELEGACIÓN CENTRO CUERNAVACA, ANTES LA PRESA, C.P. 22216, TIJUANA, B.C. COMMODOROS: 01 (664) 8-69-51-00
	Mondragón	670712 INDUSTRIAL FERRETERIA DE MONDLAON BUD. HAROLD R. PAPE #1000, COL. CENTRO, C.P. 25700, MIACLOVA, COAH. TEL.: 01 (866) 633-07-19 FAX.: 01 (866) 633-07-19						SURSORIA CULIACAN LIBRAMIENTO BENITO JUAREZ # 5599 B4, EJIDO DE LAS FLORES LA COSTERITA, C.P. 80306, CULIACAN, SINALOA. COMMODOROS: 01 (667) 7-60-57-47
D. F.	Centro	670986 EL MINISTRO DE CORREGIDORA S.A. DE CV. CORREGIDORA # 22, COL. CENTRO C.P. 06060 MÉXICO, D. F. TEL.: 01 (55) 55-52-48-61 / 71 / 81 (55) 55-52-50-31 FAX.: 01 (55) 55-52-50-21	Guasaco	Juchitán	670872 MATERIALES GARCIA Y BARRAGAN S.A. DE CV. COL. CENTRO C.P. #1650, TACAMBARO, MICH. TEL.: 01 (459) 96-40-00			SURSORIA VILLAHERMOSA CALLE REBO JOTES 3 2 # 3 NMA, # 1, COL. INDUSTRIAL, ZA ETAPA C.P. 86010, VILLAHERMOSA, TAB. COMMODOROS: 01 (993) 3-53-72-44
	Centro	671370 ADMINISTRADORA FERRETERIA, S.A. DE CV. CORREGIDORA # 764, COL. CENTRO C.P. 06060 MÉXICO, D. F. TEL.: 01 (55) 55-52-49-76 FAX.: 01 (55) 55-52-49-68				Tabasco	Villahermosa	SURSORIA VILLAHERMOSA CALLE REBO JOTES 3 2 # 3 NMA, # 1, COL. INDUSTRIAL, ZA ETAPA C.P. 86010, VILLAHERMOSA, TAB. COMMODOROS: 01 (993) 3-53-72-44
Durango	Durango	674871 ERROQUE CARILLA ANTUNA No. 406 COL. CENICGA TEL.: 01 (418) 825-27-10	Queretán	San Juan del Río	671481 FERRETERIA ELIS MARANA MATAMOROS 3003, COL. CENTRO C.P. 66700, JUCHITÁN, OAXACA TEL.: 01 (983) 5-84-91-57			SURSORIA GUAYCIMA AL DEL ROSAS # 1043, FRACC. INDUSTRIAL, EL BULEN # ENTRE PERIFONEO SUR Y CALLE INCAIPCA C.P. 85000, TLAQUEPAQUE, JAL. COMMODOROS: (33) 36-58-52-90
Edu. De México	Chalco	671570 LOS SAGACES CARRETERA MEMBÉ - CHALCUTLA E.4 COL. SANTA CRUZ MALINALCO C.P. 86600 CHALCO, EDO. DE MÉXICO TEL.: 01 (55) 17-38-54-00	San Luis Potosí	San Luis Potosí	671420 DISTRIBUIDORA DE HERRAMIENTAS MANUALES ZAMALEA, S.A. DE CV. INSERA ROTONDA # 255, COL. SANTA CRUZ BUENA VISTA C.A. 72510, SAN ANTONIO CHULIUA, PUE. TEL.: FAX.: 01 (222) 2-84-86-40			SURSORIA MERIDA PERIFONEO PONENTE TABLAJE # 23477, KM. 41 CAR. UMAN CAUCEL, C.P. 97238, MERIDA, YUC. COMMODOROS: 01 (999) 812-24-00
	Ecatepec	671038 DISTRIBUIDORA DE HTAS. ELÉCTRICAS ECATEPEC AV. MORELOS ORIENTE No. 43-A ENTRE CALLE DEL SOL Y EMERINDO ZAPATA COL. SAN CRISTOBAL ECATEPEC, C.P. 50000 TEL.: FAX.: 01 (55) 57-70-31-38				Yucatán	Merida	SURSORIA MONTERREY BUD. JOSÉ LÓPEZ PORTILLO # 333 NORTE ROSSEA 108, COLONA VALLE DEL CANOAR, C.P. 66659, ORAL ESCOBEDO, N.L. COMMODOROS: 01 (818) 83-52-02-04
	Nezahualcóyotl	670014 AV. TERCERO No. 354 COL. METROPOLITANA 28 SECCION, C.P. 57400 TEL.: 01 (55) 57-92-44-58	San Luis Potosí	San Luis Potosí	671636 95/24 MÉXICO, S.A. DE CV. AV. UNIVERSIDAD No. 1850 COL. EL PASO, C.P. 78320 TEL.: FAX.: 01 (444) 8-25-42-41	Nuevo León	Monterrey	SURSORIA PUEBLA DELEGADOS DE LA REPUBLICA No. 1118, ENTRE CALLE TECNOLÓGICO Y AVENIDA 10 DE NOVIEMBRE, COL. PAN DE AZÚCAR, PUEBLA, C.P. 72600 COMMODOROS: 01 (202) 2-82-82-82
	Guasajuato	670150 COMPAÑIA FERRETERIA NUEVO MUNDO S.A. DE CV. JAPÓN # 225, CO. INDUSTRIAL CELAYA, ETO. TEL. Y FAX.: 01 (461) 6-17-75-78 6-17-75-79 / 6-17-75-80 / 6-17-75-88	Sinaloa	Culiacán	670420 MANGUERAS Y CONEXIONES HIDRÁULICAS, S.A. DE CV. CALZADA REPUBLICA # 3932 COL. BACHIGALATO C.P. 80140, CULIACAN, SIN. TEL.: FAX.: 01 (867) 7-60-14-00 / 7-60-14-22			SURSORIA LAJUNA CALLE METL MECANICA # 280, PARQUE INDUSTRIAL ORIENTE, TORREÓN, COAHUILA, C.P. 27078 COMMODOROS: 01 (871) 209 68 28
	León	671421 HERRAMIENTAS Y SERVICIOS INDUSTRIALES BUD. ADOLFO LÓPEZ MATEOS 786 PTE. COL. ORISSON, C.P. 37200 TEL. Y FAX.: 01 (477) 7-79-48-54 / 6-36-83-42 Y 03	Tabasco	Villahermosa	671610 GRUPO VAQUERO FERRETERO, S.A. DE CV. PERIFONEO CARLOS PELICER CAMARNA No. 2810 COL. MAXEL, VILLAHUELTA, C.P. 80500 TEL.: FAX.: 01 (993) 3-16-19-07 / 41 EXT. 106			SURSORIA CENTRO FORJADO AL PAVO INDUSTRIAL # 1-A, ILIUTEPPEC, C.P. 54240 ESTADO DE MÉXICO COMMODOROS: 01 (915) 7-82-01-01 EXT. 5728 Y 5102
	Guerrero	671637 LAS PALMERAS No. 48 COL. CENTRO TEL.: 01 (781) 4-52-08-15	Tamaulipas	Nuevo Laredo	671638 CONSTRUAMA GÁLVEZ, RENOVACIÓN # 1000, COL. BUENA VISTA C.P. 88120 NVO. LAREDO, TAM. TEL. Y FAX.: 01 (887) 7-10-31-00	D. F.	D. F.	SURSORIA CALLE D # 37-A, COL. MODELO DE EDEHERRAN C.P. 53300, MATEMATICA, EDO. DE MEXICO TEL.: 01 (55) 53-71-35-40
			Veracruz	Orizaba	671435 METALBURJE, S.A. DE CV. CALLE 19 # 217 FRACC. LOMAS C.P. 94570 COORDINA, VER. TEL.: 01 (271) 7-14-85-84			
				Minatitlán	671478 TALLER ELÉCTRICO MATHEY ATENAS # 71, COL. NUEVA MINA C.P. 96760 MINATITLÁN, VER. TEL.: FAX.: 01 (922) 2-25-56-01			





En caso de tener algún problema para contactar un centro de servicio consulte nuestra página [www.truper.com](http://www.truper.com) donde obtendrá un listado actualizado, ó llame al Tel.:

**01(800) 690-6990 ó 01(800) 018-7873**

donde le informarán cuál es el **Centro de Servicio Autorizado Truper®** más cercano.

**TRUPER, S.A. de C.V.**

Parque Industrial No. 1, Jilotepec, C.P. 54240, Estado de México, México,  
Tel.: 01(761) 782 91 00, Fax: 01(761) 782 91 70, R.F.C.: THE-791105-HP2.

**[www.truper.com](http://www.truper.com)**