



Instructivo

Bombas sumergibles Submersible pumps

Para agua limpia
For clean water

Modelo:
BOS-1LM
BOS-1-1/2LM
BOS-2LM

Código:
12625
12626
12627



ANTES DE USAR ESTA HERRAMIENTA DEBE LEER EL INSTRUCTIVO.
¡PRECAUCIÓN! LEA Y SIGA TODAS LAS INSTRUCCIONES DE SEGURIDAD Y
OPERACIÓN ANTES DE USAR LA HERRAMIENTA.



CARACTERÍSTICAS TÉCNICAS

BOS-1LM

Tensión: 110 V~
Frecuencia: 60 Hz
Potencia: 746 W
Velocidad: 3 400 r/min
Caudal: 6 000 l/h
Máxima profundidad: 6 m
Altura máxima: 40 m
Cable de alimentación de 3 m
Permite el paso de partículas de hasta 1,5 mm
El cable de alimentación tiene sujeta- cables tipo: Y
Todos los conductores son: 18 AWG x 4C con temperatura de aislamiento de 105 °C
Clase de aislamiento: Clase I
La clase de aislamiento térmico de los devanados del motor:
Clase B

BOS-1-1/2LM

Tensión: 110 V~
Frecuencia: 60 Hz
Potencia: 1 118 W
Velocidad: 3 400 r/min
Caudal: 6 000 l/h
Máxima profundidad: 6 m
Altura máxima: 65 m
Cable de alimentación de 3 m
Permite el paso de partículas de hasta 1,5 mm
El cable de alimentación tiene sujeta- cables tipo: Y
Todos los conductores son: 18 AWG x 4C con temperatura de aislamiento de 105 °C
Clase de aislamiento: Clase I
La clase de aislamiento térmico de los devanados del motor:
Clase B

BOS-2LM

Tensión: 110 V~
Frecuencia: 60 Hz
Potencia: 1 491 W
Velocidad: 3 400 r/min
Caudal: 6 000 l/h
Máxima profundidad: 6 m
Altura máxima: 90 m
Cable de alimentación de 3 m
Permite el paso de partículas de hasta 1,5 mm
El cable de alimentación tiene sujeta- cables tipo: Y
Todos los conductores son: 18 AWG x 4C con temperatura de aislamiento de 105 °C
Clase de aislamiento: Clase I
La clase de aislamiento térmico de los devanados del motor:
Clase B

NOTA IMPORTANTE: Si el cable de alimentación se daña, éste debe ser reemplazado por el fabricante o Centro de Servicio Autorizado Truper®, con el fin de evitar algún riesgo de descarga o accidente considerable.

El tipo de sujeta-cables empleado para este producto es tipo "Y". La construcción de este producto está diseñada de manera que su aislamiento eléctrico es alterado por salpicaduras o derramamiento de líquidos durante su operación.



ADVERTENCIA: Antes de obtener acceso a las terminales, todos los circuitos de alimentación deben ser desconectados.

INTRODUCCIÓN

El aparato está diseñado para bombear agua fresca de manantiales, pozos y otras reservas de agua, o para la operación de otros aparatos o sistemas que lleven agua.

No debe utilizarse como fuente de abastecimiento de agua potable o para productos alimenticios.

No deben bombearse sustancias inflamables, agresivas o nocivas para la salud; tampoco debe usarse con materia fecal.

El aparato no es apropiado para uso comercial o industrial; tampoco para circulación permanente en sistemas de filtrado o para usarse con líquidos que contengan materiales abrasivos (por ejemplo: arena) o que contengan mezclas de tierra, arena lodo o barro.

Cualquier otro uso se considera inadecuado. Existe la posibilidad que ocurran daños inesperados como resultado del uso inadecuado, modificación al aparato o por el uso de refacciones que no hayan sido probadas y aprobadas por el fabricante.

Instrucciones generales de seguridad

- Antes de utilizar el aparato por primera vez el usuario debe leer y comprender este instructivo, con el fin de obtener una operación segura.
- Observe todas las instrucciones de seguridad. No hacerlo puede ocasionar daños al usuario y a otras personas.
- Guarde este instructivo e información de seguridad para consultas futuras.
- No se debe usar el aparato si muestra daños o no funciona adecuadamente. En caso que el aparato no funcione bien lo debe reparar en un Centro de Servicio Autorizado Truper®.
- No use este aparato en áreas donde existan explosivos o cerca de líquidos inflamables o gases.
- No toque la clavija eléctrica con las manos mojadas. Desconecte siempre por la clavija y no jalando el cable eléctrico.
- No utilice el cable de alimentación para levantar o sostener la bomba de ninguna forma, ni lo utilice par usos diferentes al especificado.
- La conexión debe ser con tomacorrientes aterrizados que se hayan instalado y probado de manera adecuada. La tensión del suministro eléctrico y el fusible deben corresponder a los datos técnicos del aparato.
- El aparato debe estar conectado por medio de un interruptor de corriente residual (RCCB) con diseño de corriente de corto circuito no menor a 30mA.
- Antes de conectarlo se debe asegurar que el suministro eléctrico corresponda a los requerimientos del aparato.
- El aparato se debe utilizar solamente dentro de los límites indicados de tensión, potencia y velocidad nominal de rotación (ver la placa informativa del fabricante).
- No enrede, apriete o pase un vehículo sobre el cable de alimentación; protéjalo de orillas filosas, aceite o calor.
- No se deben utilizar cables eléctricos de extensión.
- En caso que se dañe el cable eléctrico, desconecte el aparato del suministro eléctrico de inmediato. Nunca use el aparato si el cable eléctrico está dañado.
- Desconecte la clavija del suministro eléctrico antes de dar servicio al aparato.
- Se debe desconectar el aparato cuando no esté en uso.
- Antes de conectar el aparato al suministro eléctrico verifique que esté en posición de apagado (Off).
- Antes de desconectar el aparato, se debe poner en posición apagado (Off).
- No instale y conecte el aparato cuando haya personas o animales en el medio que se va a bombear.
- Los niños menores de 16 años no deben usar este aparato y deben mantenerse alejados del mismo cuando esté en operación.
- Cualquier reparación la debe hacer un técnico calificado. Si las reparaciones se hacen de manera incorrecta existe el peligro que entre líquido a los componentes eléctricos.
- Cualquier cambio o modificación al equipo y el uso de refacciones no aprobadas no está autorizado.

BOMBA DE AGUA LIMPIA BOS-1LM, BOS-1-1/2LM, BOS-2LM

(Fig. 1)

Esta línea de bombas sumergibles está diseñada para trabajar con agua limpia como pueden ser bombeo de pozos y manantiales o en sistemas de riego que contengan agua limpia con sólidos de hasta 1,5 mm.

1. Conexión de descarga
2. Ojillos de suspensión
3. Carcasa de la bomba
4. Orificios de succión
5. Cable eléctrico y clavija
6. Unidad de conexión eléctrica
7. Interruptor de protección sobrecarga
8. Interruptor Encendido (On) / Apagado (OFF)
9. Carcasa del motor

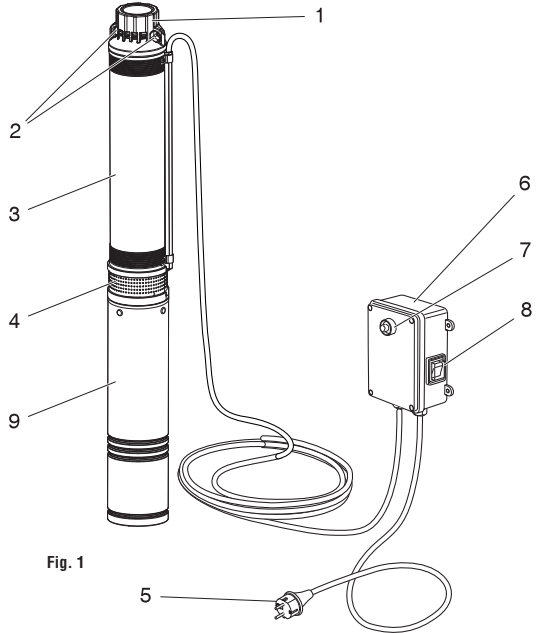
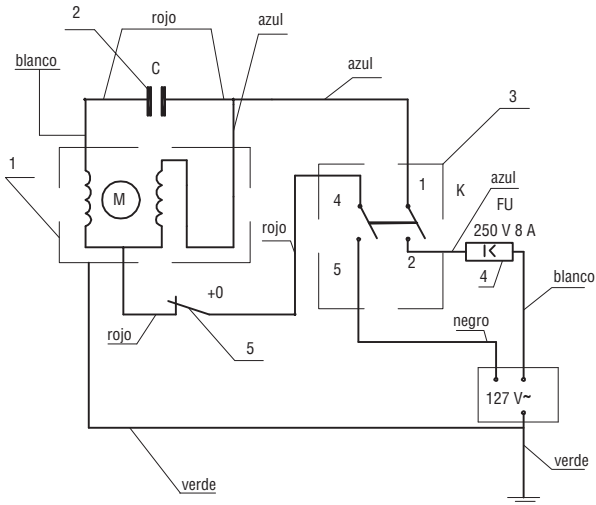


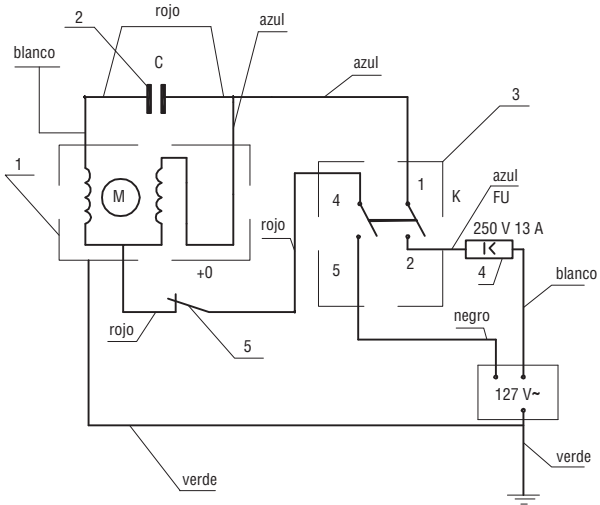
Fig. 1

DIAGRAMA BOS-1LM



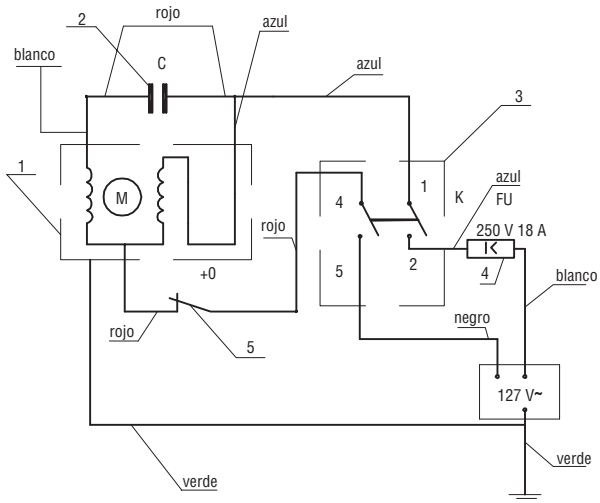
5	+0	Protector térmico	1	125 °C
4	FU	Protector de sobrecorriente	1	8 A 250 V
3	K	Interruptor del flotador	1	
2	C	Condensador de arranque	1	250 V 35uF
1	M	Motor	1	746 W

DIAGRAMA BOS-1-1/2LM



5	+0	Protector térmico	1	
4	FU	Protector de sobrecorriente	1	13 A 250 V
3	K	Interrupor del flotador	1	
2	C	Condensador de arranque	1	250 V 50uF
1	M	Motor	1	1 118 W

DIAGRAMA BOS-2LM



5	+0	Protector térmico	1	
4	FU	Protector de sobrecorriente	1	18 A 250 V
3	K	Interrupor del flotador	1	
2	C	Condensador de arranque	1	250 V 60uF
1	M	Motor	1	1 491 W

Recomendaciones

Antes de utilizar la bomba por primera vez inserte una cuerda larga a través de los ojillos de suspensión



ATENCIÓN: Riesgo de daño al aparato:
No utilice el cable de alimentación ni la manguera o tubo de descarga para levantar o sostener la bomba, éstos no están diseñados para soportar la tensión provocada por el peso de la bomba.



NOTA: Use una cuerda resistente al agua y a los rayos UV. En caso de uso continuo de la bomba con la cuerda, se debe revisar el estado de la cuerda ya que se puede desgastar y romper con el tiempo.

Conecte el tubo de presión

Para uso ocasional, use una manguera de agua adecuada.

Recomendaciones

Para uso en lugares fijos se recomienda utilizar un tubo con válvula de no retorno. Esto previene que se regrese el líquido cuando se apague la bomba.

Conexión con rosca.

- Atornille la línea de presión en la conexión de descarga. Todas las conexiones con rosca se deben sellar con cinta selladora (por ejemplo Teflon)
- Cuando utilice una manguera, atornille un adaptador para manguera en la conexión de descarga.
- Empuje con firmeza la manguera en el adaptador y asegúrelo con una pinza para manguera.

Instalación

- X1 Profundidad máxima de inmersión = 6 m
- X2 Altura mínima de líquido sobre la parte baja de la bomba = 50 cm
- X3 Corte transversal mínimo = 20 cm
- X4 Separación mínima de la base al hueco de la bomba = 1 m
 - Baje la bomba al hueco de la bomba
 - Si la profundidad es mayor a 3 m, pince el cable de la conexión a la cuerda a intervalos regulares con pinzas resistentes a la corrosión.

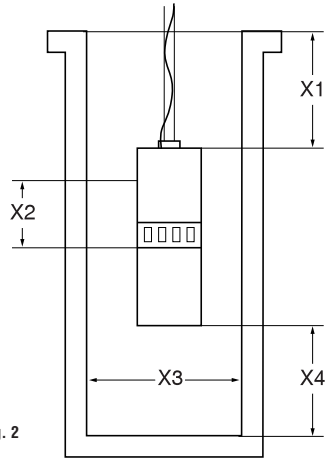


Fig. 2

! **NOTA:** Si el cable de la conexión no está sujetado puede suceder que el cable atore la bomba cuando se saque. Apriete con firmeza el extremo de la cuerda antes de bajarlo.

! **NOTA:** No opere la bomba sin la manguera de presión. Evite que la bomba gire sobre su eje longitudinal

Conexión eléctrica

! **PELIGRO:** Asegure que la unidad de conexión eléctrica no entre en contacto con el agua. Fije la unidad de conexión eléctrica por medio de 4 tornillos (9) en un lugar protegido de las salpicaduras. Los cables de conexión (10) deben apuntar hacia abajo. Conecte la clavija eléctrica

OPERACIÓN

! **AVISO:** Riesgo de daño al aparato: No permita que el aparato funcione en seco (nivel mínimo de agua, vea Instalación página 2).

-Prenda la bomba con el interruptor Encendido (ON) / Apagado (OF) (8).

Protección de sobrecarga

El aparato está equipado con protección de sobrecarga. Éste apaga el motor en caso de estar sobrecargado.

En caso que se active el protector de sobrecarga:

1. Elimine la causa de la sobrecarga. (vea Detección y Solución de problemas- página 4)
2. Oprima el interruptor de protección de sobrecarga (7).

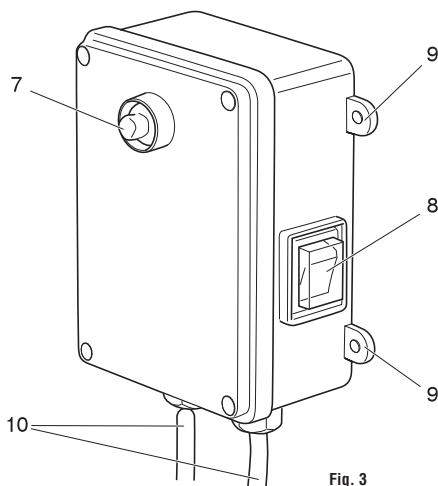


Fig. 3

LIMPIEZA

Antes de bajar la bomba al hueco, revise que no tengan daños la carcasa, la manguera de presión y el cable. Después de retirar la bomba del hueco, enjuague con agua limpia el aparato. Quite los contaminantes pegados con un cepillo y detergente.

Sumerja la bomba en un contenedor con agua limpia y encienda la bomba por un breve periodo para enjuagar la bomba por dentro.

! **NOTA:** Antes de volver a usar la bomba, "enjuague" primero para que los residuos de tierra no la bloqueen.

Almacenaje

En caso que exista la posibilidad de heladas, desmonte el aparato y los accesorios, límpielos y guárdelos en un sitio protegido del frío.

! **AVISO:** Riesgo de daño al aparato: Por contener agua, las heladas destruyen al aparato y sus accesorios

CÓMO DESECHARLA

Para desechar el aparato: Los productos etiquetados con el símbolo adyacente no se deben desechar con la basura doméstica. Se debe desechar en un depósito para artículos eléctricos o electrónicos. Por medio de la separación de desechos usted está mandando aparatos viejos a reciclar o a re-utilizarse. De esta forma usted está ayudando a evitar que los materiales peligrosos contaminen el medio ambiente.

MANTENIMIENTO

Siempre desconecte el cable de alimentación antes de tratar de instalar la bomba, darle servicio, moverla a otro sitio o darle mantenimiento. Si el interruptor está fuera de su alcance, cerciórese de que no se pueda activar accidentalmente.

Si no sigue estas recomendaciones podría electrocutarse. Sólo electricistas calificados deben reparar esta unidad. Un electricista inexperto podría hacer algo indebido y ocasionar riesgos de electrocución.

Para servicio y reparación llévela siempre a un Centro de Servicio Autorizado Truper®.

1. La bomba se debe dejar enfriar hasta que alcance la temperatura ambiente antes de manipularla.
2. Si desmantela el motor durante el período de garantía, ésta se cancelará. Si necesita repararla, vea la sección de solución de problemas.
3. Siempre debe mantener los orificios de aspiración limpios y sin desperdicios. Igualmente, debe inspeccionarlos una vez al año. Si se llegan a obstruir la bomba se dañará.
4. Debe checar la bomba mensualmente para verificar que esté en buen estado de funcionamiento.

SOLUCIÓN DE PROBLEMAS

PROBLEMA	CAUSA	SOLUCIÓN
La bomba no funciona	<ul style="list-style-type: none"> • No está conectada. • El motor se sobrecalienta. • Alta temperatura del líquido. • Bloqueo por cuerpos extraños. 	<ul style="list-style-type: none"> • Revise la conexión. • Elimine la causa de sobrecalentamiento y permita que el aparato se enfríe. • Ver Introducción página 1 • Limpie la bomba.
La bomba funciona pero no se apaga	<ul style="list-style-type: none"> • Bloqueo en las aberturas. • La bomba jala aire. • Bloqueo por cuerpos extraños. 	<ul style="list-style-type: none"> • Rectifique si hay bloqueo. • Encienda y apague varias veces para expulsar el aire. • Limpie la bomba.
Bombeo muy bajo.	<ul style="list-style-type: none"> • Demasiada altura del bombeo. • Línea de presión bloqueada. • Aberturas de succión bloqueadas. • La línea de presión está doblada. • La línea de presión tiene fugas. 	<ul style="list-style-type: none"> • Revise la altura máxima de bombeo. • Rectifique si hay bloqueo. • Limpie las aberturas de succión. • Enderece la línea de presión. • Selle la línea de presión.
La bomba hace mucho ruido	<ul style="list-style-type: none"> • La bomba está jalando aire. 	<ul style="list-style-type: none"> • Asegúrese que haya suficiente líquido.

Estado	Ciudad	Centro de Servicio	Estado	Ciudad	Centro de Servicio	Estado	Ciudad	Centro de Servicio
Aguascalientes	Aguascalientes	07195 ZARAGOZA NO. 1205, COL. EL SOL, AGUASCALIENTES, AGS. TEL: (01484) 9-96-98-78	Embermepe	07191 MARIANO ABASOLO SAN COL. OMETEPEPE CENTRO, OMETEPEPE, GDF. TEL: (0714) 412-13-39	Tempico	07197 MARIANO ABASOLO INDUSTRIALES CARRERA TEMPO-MANTE # 111 06, COL. LA MARIANITA, TEMPO, TAM. TEL: (025) 2-23-54 / 2-27-02-06	07197 MARIANO ABASOLO INDUSTRIALES CARRERA TEMPO-MANTE # 111 06, COL. LA MARIANITA, TEMPO, TAM. TEL: (025) 2-23-54 / 2-27-02-06	
Baja California	Ensenada	07088 BOBENA CARILLO SUR 10, CAL. FERRETERIA TRANSPALANCA # 467 FRACC. VILLA DEL MARCO CP 22068, ENSENADA, B.C. TEL: (0661) 6-79-25-30 / 7-17-77-15	Hidalgo	07192 ALLENDE # 200, CENTRO CP 42003, PACHUCA, HGO. TEL: (0717) 7-15-00-48	Tempico	07191 COMERCIAL BARRIO LINDA # 105, CAL. MANRIQUE CP 80063, TEMPO, TAM. TEL: (025) 2-23-54	07191 COMERCIAL BARRIO LINDA # 105, CAL. MANRIQUE CP 80063, TEMPO, TAM. TEL: (025) 2-23-54	
Baja California Sur	La Paz	07105 AGROPROYECTOS TIERRA FERIL CAPRI, CAL. DEL FRAC. VILLASANTO, CP 23086, LA PAZ, BAJA CALIFORNIA SUR TEL: (0761) 1-14-78-20	Jalisco	07193 FERRE ALMEXER, MATAMOROS # 127, COL. LA ALAMBRERA C.P. 48800, MATAMOROS, GTO. TEL: (071) 3-82-43-18 / 3-82-43-43	Tempico	07153 DISTRIBUIDORA SANIER S.A. DE CV. CAL. DEL MARIANO ABASOLO # 130, COL. NUEVO PROGRESO CP 80063, TEMPO, TAM. TEL: (025) 2-23-54	07153 DISTRIBUIDORA SANIER S.A. DE CV. CAL. DEL MARIANO ABASOLO # 130, COL. NUEVO PROGRESO CP 80063, TEMPO, TAM. TEL: (025) 2-23-54	
Chihuahua	Chihuahua	07002 MILITAR NO. COLEJO MILITAR # 4307 A, CAL. NO. MORME DE ENDS. CP 31100, CHIHUAHUA, CHH. TEL: (0181) 4-24-48-90	Guadalupe	07065 MAGACENOS CENTRAL FERRETERIA, S.A. DE CV. ALA RAJONITA COL. CENTRO GUADALUPE, GTO. TEL: (038) 38-10-67 / 38-10-70 FAX: (038) 38-10-70	Col. Victoria	07107 FERRETERIA YERROZOTLA, S.A. DE CV. ALVARO REHON # 8, COL. HEREDOS DE MEXICO CP 87002, COL. VILLA GUADALUPE, VER. TEL: (0271) 4-44-44-33 / 3-16-52-82	07107 FERRETERIA YERROZOTLA, S.A. DE CV. ALVARO REHON # 8, COL. HEREDOS DE MEXICO CP 87002, COL. VILLA GUADALUPE, VER. TEL: (0271) 4-44-44-33 / 3-16-52-82	
Coahuila	Monsi	07002 MILITAR NO. COLEJO MILITAR # 4307 A, CAL. NO. MORME DE ENDS. CP 31100, CHIHUAHUA, CHH. TEL: (0181) 4-24-48-90	Oaxaca	07077 ANTONIO MARTINEZ DELA CRUZ, S.A. DE CV. AV. FRANCISCO ZARAGO # 175, COL. FLORIDA, C.P. 47800, XICOTLÁN, OAX. TEL: (065) 9-27-40 / 9-27-71	Veracruz	07165 HUALTO DE SAN ANTONIO, CAL. CARRERA 130, COL. HUALTO DE SAN ANTONIO, VER. TEL: (024) 2-24-05-06	07165 HUALTO DE SAN ANTONIO, CAL. CARRERA 130, COL. HUALTO DE SAN ANTONIO, VER. TEL: (024) 2-24-05-06	
Coahuila	Monclova	07077 INDUSTRIAL FERRETERIA DE MONCLOVAS, ADE DE CV. BUEN VARDIA D. PIFE # 100, CENTRO CP 25700 MONCLOVA, COA. TEL: (0668) 6-21-74 FAX: (0668) 6-33-07-19	Tlaxcala	071673 P.F. MARQUETTES FERRERIAS Y SERVICIOS, S.A. DE CV. AV. GUANAJUATO # 100, COL. GUANAJUATO, TLAQUEMILCO DE ZARAGO, JAL. TEL: (0133) 23044129	Boca del Rio	07115 HOGAR Y SERVICIOS PROFESIONALES DE ENSENADA ALVARO SANCHEZ LT 3 ESQ. CENTRO, COL. MIGUEL ALMEXER CP 80063, TEMPO, TAM. VER. TEL: (025) 2-23-54 / 2-27-02-06	07115 HOGAR Y SERVICIOS PROFESIONALES DE ENSENADA ALVARO SANCHEZ LT 3 ESQ. CENTRO, COL. MIGUEL ALMEXER CP 80063, TEMPO, TAM. VER. TEL: (025) 2-23-54 / 2-27-02-06	
Colima	Mansanión	07156 HERRAMIENTAS FORESTALES INDEPENDENCIA S. DE CV. CENTRO CP 28680 MANSANIÓN, COL. TEL: (0141) 3-33-24-54	Morelia	07240 INDUSTRIAL FERRETERIA MEXICO S.A. DE CV. CAL. AMARILLILLAS DE GUANAJUATO, CP 35040, MORELIA, MICH. TEL: (043) 3-30-43 FAX: (043) 3-33-35-53	Córdoba	07143 METALURIE, S.A. DE CV. CALLE 18 # 211, FRACC. CORDOBA, VER. TEL: (0271) 1-14-85-84	07143 METALURIE, S.A. DE CV. CALLE 18 # 211, FRACC. CORDOBA, VER. TEL: (0271) 1-14-85-84	
Chiapas	Comitan	07142 FERRETERIA MONTEBELLO BUEN VARDIA DOMINGUEZ VILLALBA S.A. COL. CRUS SERRADE CP 30019 COMITAN, CAMARÓ TEL: (098) 6-12-07-00	Morelia	07200 HERRAMIENTAS Y SERVICIOS FORESTALES DE ZARAGO, AV. JIMENEZ # 213 OTE. ENTRE AV. MORELIA Y ADELAS REJANO, COL. CP 38600, ZARAGO, MICH. TEL: (0459) 5-96-07-80 FAX: (0459) 5-96-07-80	Marlifer de	071635 LA CASA DOSTA TRUPER S.A. DE CV. MARIANO # 130, CAL. MARIANO CP 59800 MARLIFER DE LA TORRE, VER. TEL: (022) 3-74-20-00	071635 LA CASA DOSTA TRUPER S.A. DE CV. MARIANO # 130, CAL. MARIANO CP 59800 MARLIFER DE LA TORRE, VER. TEL: (022) 3-74-20-00	
Tlaxcala	Tehuacan	07002 FERRETERIA TAUEROSA S.A. DE CV. AV. SAN PONIENTE # 358, COL. CENTRO CP 29000, TEHUACÁN, TLA. TEL: (0991) 12-07-00-01	Morelia	07200 HERRAMIENTAS Y SERVICIOS FORESTALES DE ZARAGO, AV. JIMENEZ # 213 OTE. ENTRE AV. MORELIA Y ADELAS REJANO, COL. CP 38600, ZARAGO, MICH. TEL: (0459) 5-96-07-80 FAX: (0459) 5-96-07-80	Miraflores	07107 FERRETERIA TRUPER ATENAS # 71, CAL. MEXICO, CP 96700 MANTLUAN, VER. TEL: (022) 3-23-56-01	07107 FERRETERIA TRUPER ATENAS # 71, CAL. MEXICO, CP 96700 MANTLUAN, VER. TEL: (022) 3-23-56-01	
Tlaxcala	Tehuacan	07120 CENTRO DE SERVICIO DEL SURESTE AV. MONTE NOROCCO, COL. BARRIO SAN ANTONIO CP 29000, TEHUACÁN, TLA. TEL: (0991) 12-07-00-01	Zamorra	071130 HERRAMIENTAS Y SERVICIOS FORESTALES DE ZARAGO, AV. JIMENEZ # 213 OTE. ENTRE AV. MORELIA Y ADELAS REJANO, COL. CP 38600, ZARAGO, MICH. TEL: (0459) 5-96-07-80 FAX: (0459) 5-96-07-80	Perote	07105 HERRAMIENTAS Y SERVICIOS FORESTALES DE ZARAGO, AV. JIMENEZ # 213 OTE. ENTRE AV. MORELIA Y ADELAS REJANO, COL. CP 38600, ZARAGO, MICH. TEL: (0459) 5-96-07-80 FAX: (0459) 5-96-07-80	07105 HERRAMIENTAS Y SERVICIOS FORESTALES DE ZARAGO, AV. JIMENEZ # 213 OTE. ENTRE AV. MORELIA Y ADELAS REJANO, COL. CP 38600, ZARAGO, MICH. TEL: (0459) 5-96-07-80 FAX: (0459) 5-96-07-80	
Veracruz	San Cristóbal	07015 FERRETERIA ROSAS RAMON CORONA # 72, COL. BARRIO SANTA LUZIA, CP 25000, SAN CRISTÓBAL DE LAS CASAS, CHI. TEL: (097) 7-19-82-83	Zacatecas	071115 HERRAMIENTAS Y SERVICIOS FORESTALES DE ZARAGO, AV. JIMENEZ # 213 OTE. ENTRE AV. MORELIA Y ADELAS REJANO, COL. CP 38600, ZARAGO, MICH. TEL: (0459) 5-96-07-80 FAX: (0459) 5-96-07-80	Puebla	07105 HERRAMIENTAS Y SERVICIOS FORESTALES DE ZARAGO, AV. JIMENEZ # 213 OTE. ENTRE AV. MORELIA Y ADELAS REJANO, COL. CP 38600, ZARAGO, MICH. TEL: (0459) 5-96-07-80 FAX: (0459) 5-96-07-80	07105 HERRAMIENTAS Y SERVICIOS FORESTALES DE ZARAGO, AV. JIMENEZ # 213 OTE. ENTRE AV. MORELIA Y ADELAS REJANO, COL. CP 38600, ZARAGO, MICH. TEL: (0459) 5-96-07-80 FAX: (0459) 5-96-07-80	
Veracruz	San Cristóbal	07015 FERRETERIA ROSAS RAMON CORONA # 72, COL. BARRIO SANTA LUZIA, CP 25000, SAN CRISTÓBAL DE LAS CASAS, CHI. TEL: (097) 7-19-82-83	Zacatecas	071115 HERRAMIENTAS Y SERVICIOS FORESTALES DE ZARAGO, AV. JIMENEZ # 213 OTE. ENTRE AV. MORELIA Y ADELAS REJANO, COL. CP 38600, ZARAGO, MICH. TEL: (0459) 5-96-07-80 FAX: (0459) 5-96-07-80	Puebla	07105 HERRAMIENTAS Y SERVICIOS FORESTALES DE ZARAGO, AV. JIMENEZ # 213 OTE. ENTRE AV. MORELIA Y ADELAS REJANO, COL. CP 38600, ZARAGO, MICH. TEL: (0459) 5-96-07-80 FAX: (0459) 5-96-07-80	07105 HERRAMIENTAS Y SERVICIOS FORESTALES DE ZARAGO, AV. JIMENEZ # 213 OTE. ENTRE AV. MORELIA Y ADELAS REJANO, COL. CP 38600, ZARAGO, MICH. TEL: (0459) 5-96-07-80 FAX: (0459) 5-96-07-80	
Veracruz	San Cristóbal	07015 FERRETERIA ROSAS RAMON CORONA # 72, COL. BARRIO SANTA LUZIA, CP 25000, SAN CRISTÓBAL DE LAS CASAS, CHI. TEL: (097) 7-19-82-83	Zacatecas	071115 HERRAMIENTAS Y SERVICIOS FORESTALES DE ZARAGO, AV. JIMENEZ # 213 OTE. ENTRE AV. MORELIA Y ADELAS REJANO, COL. CP 38600, ZARAGO, MICH. TEL: (0459) 5-96-07-80 FAX: (0459) 5-96-07-80	Puebla	07105 HERRAMIENTAS Y SERVICIOS FORESTALES DE ZARAGO, AV. JIMENEZ # 213 OTE. ENTRE AV. MORELIA Y ADELAS REJANO, COL. CP 38600, ZARAGO, MICH. TEL: (0459) 5-96-07-80 FAX: (0459) 5-96-07-80	07105 HERRAMIENTAS Y SERVICIOS FORESTALES DE ZARAGO, AV. JIMENEZ # 213 OTE. ENTRE AV. MORELIA Y ADELAS REJANO, COL. CP 38600, ZARAGO, MICH. TEL: (0459) 5-96-07-80 FAX: (0459) 5-96-07-80	
Veracruz	San Cristóbal	07015 FERRETERIA ROSAS RAMON CORONA # 72, COL. BARRIO SANTA LUZIA, CP 25000, SAN CRISTÓBAL DE LAS CASAS, CHI. TEL: (097) 7-19-82-83	Zacatecas	071115 HERRAMIENTAS Y SERVICIOS FORESTALES DE ZARAGO, AV. JIMENEZ # 213 OTE. ENTRE AV. MORELIA Y ADELAS REJANO, COL. CP 38600, ZARAGO, MICH. TEL: (0459) 5-96-07-80 FAX: (0459) 5-96-07-80	Puebla	07105 HERRAMIENTAS Y SERVICIOS FORESTALES DE ZARAGO, AV. JIMENEZ # 213 OTE. ENTRE AV. MORELIA Y ADELAS REJANO, COL. CP 38600, ZARAGO, MICH. TEL: (0459) 5-96-07-80 FAX: (0459) 5-96-07-80	07105 HERRAMIENTAS Y SERVICIOS FORESTALES DE ZARAGO, AV. JIMENEZ # 213 OTE. ENTRE AV. MORELIA Y ADELAS REJANO, COL. CP 38600, ZARAGO, MICH. TEL: (0459) 5-96-07-80 FAX: (0459) 5-96-07-80	
Veracruz	San Cristóbal	07015 FERRETERIA ROSAS RAMON CORONA # 72, COL. BARRIO SANTA LUZIA, CP 25000, SAN CRISTÓBAL DE LAS CASAS, CHI. TEL: (097) 7-19-82-83	Zacatecas	071115 HERRAMIENTAS Y SERVICIOS FORESTALES DE ZARAGO, AV. JIMENEZ # 213 OTE. ENTRE AV. MORELIA Y ADELAS REJANO, COL. CP 38600, ZARAGO, MICH. TEL: (0459) 5-96-07-80 FAX: (0459) 5-96-07-80	Puebla	07105 HERRAMIENTAS Y SERVICIOS FORESTALES DE ZARAGO, AV. JIMENEZ # 213 OTE. ENTRE AV. MORELIA Y ADELAS REJANO, COL. CP 38600, ZARAGO, MICH. TEL: (0459) 5-96-07-80 FAX: (0459) 5-96-07-80	07105 HERRAMIENTAS Y SERVICIOS FORESTALES DE ZARAGO, AV. JIMENEZ # 213 OTE. ENTRE AV. MORELIA Y ADELAS REJANO, COL. CP 38600, ZARAGO, MICH. TEL: (0459) 5-96-07-80 FAX: (0459) 5-96-07-80	
Veracruz	San Cristóbal	07015 FERRETERIA ROSAS RAMON CORONA # 72, COL. BARRIO SANTA LUZIA, CP 25000, SAN CRISTÓBAL DE LAS CASAS, CHI. TEL: (097) 7-19-82-83	Zacatecas	071115 HERRAMIENTAS Y SERVICIOS FORESTALES DE ZARAGO, AV. JIMENEZ # 213 OTE. ENTRE AV. MORELIA Y ADELAS REJANO, COL. CP 38600, ZARAGO, MICH. TEL: (0459) 5-96-07-80 FAX: (0459) 5-96-07-80	Puebla	07105 HERRAMIENTAS Y SERVICIOS FORESTALES DE ZARAGO, AV. JIMENEZ # 213 OTE. ENTRE AV. MORELIA Y ADELAS REJANO, COL. CP 38600, ZARAGO, MICH. TEL: (0459) 5-96-07-80 FAX: (0459) 5-96-07-80	07105 HERRAMIENTAS Y SERVICIOS FORESTALES DE ZARAGO, AV. JIMENEZ # 213 OTE. ENTRE AV. MORELIA Y ADELAS REJANO, COL. CP 38600, ZARAGO, MICH. TEL: (0459) 5-96-07-80 FAX: (0459) 5-96-07-80	
Veracruz	San Cristóbal	07015 FERRETERIA ROSAS RAMON CORONA # 72, COL. BARRIO SANTA LUZIA, CP 25000, SAN CRISTÓBAL DE LAS CASAS, CHI. TEL: (097) 7-19-82-83	Zacatecas	071115 HERRAMIENTAS Y SERVICIOS FORESTALES DE ZARAGO, AV. JIMENEZ # 213 OTE. ENTRE AV. MORELIA Y ADELAS REJANO, COL. CP 38600, ZARAGO, MICH. TEL: (0459) 5-96-07-80 FAX: (0459) 5-96-07-80	Puebla	07105 HERRAMIENTAS Y SERVICIOS FORESTALES DE ZARAGO, AV. JIMENEZ # 213 OTE. ENTRE AV. MORELIA Y ADELAS REJANO, COL. CP 38600, ZARAGO, MICH. TEL: (0459) 5-96-07-80 FAX: (0459) 5-96-07-80	07105 HERRAMIENTAS Y SERVICIOS FORESTALES DE ZARAGO, AV. JIMENEZ # 213 OTE. ENTRE AV. MORELIA Y ADELAS REJANO, COL. CP 38600, ZARAGO, MICH. TEL: (0459) 5-96-07-80 FAX: (0459) 5-96-07-80	
Veracruz	San Cristóbal	07015 FERRETERIA ROSAS RAMON CORONA # 72, COL. BARRIO SANTA LUZIA, CP 25000, SAN CRISTÓBAL DE LAS CASAS, CHI. TEL: (097) 7-19-82-83	Zacatecas	071115 HERRAMIENTAS Y SERVICIOS FORESTALES DE ZARAGO, AV. JIMENEZ # 213 OTE. ENTRE AV. MORELIA Y ADELAS REJANO, COL. CP 38600, ZARAGO, MICH. TEL: (0459) 5-96-07-80 FAX: (0459) 5-96-07-80	Puebla	07105 HERRAMIENTAS Y SERVICIOS FORESTALES DE ZARAGO, AV. JIMENEZ # 213 OTE. ENTRE AV. MORELIA Y ADELAS REJANO, COL. CP 38600, ZARAGO, MICH. TEL: (0459) 5-96-07-80 FAX: (0459) 5-96-07-80	07105 HERRAMIENTAS Y SERVICIOS FORESTALES DE ZARAGO, AV. JIMENEZ # 213 OTE. ENTRE AV. MORELIA Y ADELAS REJANO, COL. CP 38600, ZARAGO, MICH. TEL: (0459) 5-96-07-80 FAX: (0459) 5-96-07-80	
Veracruz	San Cristóbal	07015 FERRETERIA ROSAS RAMON CORONA # 72, COL. BARRIO SANTA LUZIA, CP 25000, SAN CRISTÓBAL DE LAS CASAS, CHI. TEL: (097) 7-19-82-83	Zacatecas	071115 HERRAMIENTAS Y SERVICIOS FORESTALES DE ZARAGO, AV. JIMENEZ # 213 OTE. ENTRE AV. MORELIA Y ADELAS REJANO, COL. CP 38600, ZARAGO, MICH. TEL: (0459) 5-96-07-80 FAX: (0459) 5-96-07-80	Puebla	07105 HERRAMIENTAS Y SERVICIOS FORESTALES DE ZARAGO, AV. JIMENEZ # 213 OTE. ENTRE AV. MORELIA Y ADELAS REJANO, COL. CP 38600, ZARAGO, MICH. TEL: (0459) 5-96-07-80 FAX: (0459) 5-96-07-80	07105 HERRAMIENTAS Y SERVICIOS FORESTALES DE ZARAGO, AV. JIMENEZ # 213 OTE. ENTRE AV. MORELIA Y ADELAS REJANO, COL. CP 38600, ZARAGO, MICH. TEL: (0459) 5-96-07-80 FAX: (0459) 5-96-07-80	
Veracruz	San Cristóbal	07015 FERRETERIA ROSAS RAMON CORONA # 72, COL. BARRIO SANTA LUZIA, CP 25000, SAN CRISTÓBAL DE LAS CASAS, CHI. TEL: (097) 7-19-82-83	Zacatecas	071115 HERRAMIENTAS Y SERVICIOS FORESTALES DE ZARAGO, AV. JIMENEZ # 213 OTE. ENTRE AV. MORELIA Y ADELAS REJANO, COL. CP 38600, ZARAGO, MICH. TEL: (0459) 5-96-07-80 FAX: (0459) 5-96-07-80	Puebla	07105 HERRAMIENTAS Y SERVICIOS FORESTALES DE ZARAGO, AV. JIMENEZ # 213 OTE. ENTRE AV. MORELIA Y ADELAS REJANO, COL. CP 38600, ZARAGO, MICH. TEL: (0459) 5-96-07-80 FAX: (0459) 5-96-07-80	07105 HERRAMIENTAS Y SERVICIOS FORESTALES DE ZARAGO, AV. JIMENEZ # 213 OTE. ENTRE AV. MORELIA Y ADELAS REJANO, COL. CP 38600, ZARAGO, MICH. TEL: (0459) 5-96-07-80 FAX: (0459) 5-96-07-80	
Veracruz	San Cristóbal	07015 FERRETERIA ROSAS RAMON CORONA # 72, COL. BARRIO SANTA LUZIA, CP 25000, SAN CRISTÓBAL DE LAS CASAS, CHI. TEL: (097) 7-19-82-83	Zacatecas	071115 HERRAMIENTAS Y SERVICIOS FORESTALES DE ZARAGO, AV. JIMENEZ # 213 OTE. ENTRE AV. MORELIA Y ADELAS REJANO, COL. CP 38600, ZARAGO, MICH. TEL: (0459) 5-96-07-80 FAX: (0459) 5-96-07-80	Puebla	07105 HERRAMIENTAS Y SERVICIOS FORESTALES DE ZARAGO, AV. JIMENEZ # 213 OTE. ENTRE AV. MORELIA Y ADELAS REJANO, COL. CP 38600, ZARAGO, MICH. TEL: (0459) 5-96-07-80 FAX: (0459) 5-96-07-80	07105 HERRAMIENTAS Y SERVICIOS FORESTALES DE ZARAGO, AV. JIMENEZ # 213 OTE. ENTRE AV. MORELIA Y ADELAS REJANO, COL. CP 38600, ZARAGO, MICH. TEL: (0459) 5-96-07-80 FAX: (0459) 5-96-07-80	
Veracruz	San Cristóbal	07015 FERRETERIA ROSAS RAMON CORONA # 72, COL. BARRIO SANTA LUZIA, CP 25000, SAN CRISTÓBAL DE LAS CASAS, CHI. TEL: (097) 7-19-82-83	Zacatecas	071115 HERRAMIENTAS Y SERVICIOS FORESTALES DE ZARAGO, AV. JIMENEZ # 213 OTE. ENTRE AV. MORELIA Y ADELAS REJANO, COL. CP 38600, ZARAGO, MICH. TEL: (0459) 5-96-07-80 FAX: (0459) 5-96-07-80	Puebla	07105 HERRAMIENTAS Y SERVICIOS FORESTALES DE ZARAGO, AV. JIMENEZ # 213 OTE. ENTRE AV. MORELIA Y ADELAS REJANO, COL. CP 38600, ZARAGO, MICH. TEL: (0459) 5-96-07-80 FAX: (0459) 5-96-07-80	07105 HERRAMIENTAS Y SERVICIOS FORESTALES DE ZARAGO, AV. JIMENEZ # 213 OTE. ENTRE AV. MORELIA Y ADELAS REJANO, COL. CP 38600, ZARAGO, MICH. TEL: (0459) 5-96-07-80 FAX: (0459) 5-96-07-80	
Veracruz	San Cristóbal	07015 FERRETERIA ROSAS RAMON CORONA # 72, COL. BARRIO SANTA LUZIA, CP 25000, SAN CRISTÓBAL DE LAS CASAS, CHI. TEL: (097) 7-19-82-83	Zacatecas	071115 HERRAMIENTAS Y SERVICIOS FORESTALES DE ZARAGO, AV. JIMENEZ # 213 OTE. ENTRE AV. MORELIA Y ADELAS REJANO, COL. CP 38600, ZARAGO, MICH. TEL: (0459) 5-96-07-80 FAX: (0459) 5-96-07-80	Puebla	07105 HERRAMIENTAS Y SERVICIOS FORESTALES DE ZARAGO, AV. JIMENEZ # 213 OTE. ENTRE AV. MORELIA Y ADELAS REJANO, COL. CP 38600, ZARAGO, MICH. TEL: (0459) 5-96-07-80 FAX: (0459) 5-96-07-80	07105 HERRAMIENTAS Y SERVICIOS FORESTALES DE ZARAGO, AV. JIMENEZ # 213 OTE. ENTRE AV. MORELIA Y ADELAS REJANO, COL. CP 38600, ZARAGO, MICH. TEL: (0459) 5-96-07-80 FAX: (0459) 5-96-07-80	
Veracruz	San Cristóbal	07015 FERRETERIA ROSAS RAMON CORONA # 72, COL. BARRIO SANTA LUZIA, CP 25000, SAN CRISTÓBAL DE LAS CASAS, CHI. TEL: (097) 7-19-82-83	Zacatecas	071115 HERRAMIENTAS Y SERVICIOS FORESTALES DE ZARAGO, AV. JIMENEZ # 213 OTE. ENTRE AV. MORELIA Y ADELAS REJANO, COL. CP 38600, ZARAGO, MICH. TEL: (0459) 5-96-07-80 FAX: (0459) 5-96-07-80	Puebla	07105 HERRAMIENTAS Y SERVICIOS FORESTALES DE ZARAGO, AV. JIMENEZ # 213 OTE. ENTRE AV. MORELIA Y ADELAS REJANO, COL. CP 38600, ZARAGO, MICH. TEL: (0459) 5-96-07-80 FAX: (0459) 5-96-07-80	07105 HERRAMIENTAS Y SERVICIOS FORESTALES DE ZARAGO, AV. JIMENEZ # 213 OTE. ENTRE AV. MORELIA Y ADELAS REJANO, COL. CP 38600, ZARAGO, MICH. TEL: (0459) 5-96-07-80 FAX: (0459) 5-96-07-80	
Veracruz	San Cristóbal	07015 FERRETERIA ROSAS RAMON CORONA # 72, COL. BARRIO SANTA LUZIA, CP 25000, SAN CRISTÓBAL DE LAS CASAS, CHI. TEL: (097) 7-19-82-83	Zacatecas	071115 HERRAMIENTAS Y SERVICIOS FORESTALES DE ZARAGO, AV. JIMENEZ # 213 OTE. ENTRE AV. MORELIA Y ADELAS REJANO, COL. CP 38600, ZARAGO, MICH. TEL: (0459) 5-96-07-80 FAX: (0459) 5-96-07-80	Puebla	07105 HERRAMIENTAS Y SERVICIOS FORESTALES DE ZARAGO, AV. JIMENEZ # 213 OTE. ENTRE AV. MORELIA Y ADELAS REJANO, COL. CP 38600, ZARAGO, MICH. TEL: (0459) 5-96-07-80 FAX: (0459) 5-96-07-80	07105 HERRAMIENTAS Y SERVICIOS FORESTALES DE ZARAGO, AV. JIMENEZ # 213 OTE. ENTRE AV. MORELIA Y ADELAS REJANO, COL. CP 38600, ZARAGO, MICH. TEL: (0459) 5-96-07-80 FAX: (0459) 5-96-07-80	
Veracruz	San Cristóbal	07015 FERRETERIA ROSAS RAMON CORONA # 72, COL. BARRIO SANTA LUZIA, CP 25000, SAN CRISTÓBAL DE LAS CASAS, CHI. TEL: (097) 7-19-82-83	Zacatecas	071115 HERRAMIENTAS Y SERVICIOS FORESTALES DE ZARAGO, AV. JIMENEZ # 213 OTE. ENTRE AV. MORELIA Y ADELAS REJANO, COL. CP 38600, ZARAGO, MICH. TEL: (0459) 5-96-07-80 FAX: (0459) 5-96-07-80	Puebla	07105 HERRAMIENTAS Y SERVICIOS FORESTALES DE ZARAGO, AV. JIMENEZ # 213 OTE. ENTRE AV. MORELIA Y ADELAS REJANO, COL. CP 38600, ZARAGO, MICH. TEL: (0459) 5-96-07-80 FAX: (0459) 5-96-07-80	07105 HERRAMIENTAS Y SERVICIOS FORESTALES DE ZARAGO, AV. JIMENEZ # 213 OTE. ENTRE AV. MORELIA Y ADELAS REJANO, COL. CP 38600, ZARAGO, MICH. TEL: (0459) 5-96-07-80 FAX: (0459) 5-96-07-80	
Veracruz	San Cristóbal	07015 FERRETERIA ROSAS RAMON CORONA # 72, COL. BARRIO SANTA LUZIA, CP 25000, SAN CRISTÓBAL DE LAS CASAS, CHI. TEL: (097) 7-19-82-83	Zacatecas	071115 HERRAMIENTAS Y SERVICIOS FORESTALES DE ZARAGO, AV. JIMENEZ # 213 OTE. ENTRE AV. MORELIA Y ADELAS REJANO, COL. CP 38600, ZARAGO, MICH. TEL: (0459) 5-96-07-80 FAX: (0459) 5-96-07-80	Puebla	07105 HERRAMIENTAS Y SERVICIOS FORESTALES DE ZARAGO, AV. JIMENEZ # 213 OTE. ENTRE AV. MORELIA Y ADELAS REJANO, COL. CP 38600, ZARAGO, MICH. TEL: (0459) 5-96-07-80 FAX: (0459) 5-96-07-80	07105 HERRAMIENTAS Y SERVICIOS FORESTALES DE ZARAGO, AV. JIMENEZ # 213 OTE. ENTRE AV. MORELIA Y ADELAS REJANO, COL. CP 38600, ZARAGO, MICH. TEL: (0459) 5-96-07-80 FAX: (0459) 5-96-07-80	
Veracruz	San Cristóbal	07015 FERRETERIA ROSAS RAMON CORONA # 72, COL. BARRIO SANTA LUZIA, CP 25000, SAN CRISTÓBAL DE LAS CASAS, CHI. TEL: (097) 7-19-82-83	Zacatecas	071115 HERRAMIENTAS Y SERVICIOS FORESTALES DE ZARAGO, AV. JIMENEZ # 213 OTE. ENTRE AV. MORELIA Y ADELAS REJANO, COL. CP 38600, ZARAGO, MICH. TEL: (0459) 5-96-07-80 FAX: (0459) 5-96-07-80	Puebla	07105 HERRAMIENTAS Y SERVICIOS FORESTALES DE ZARAGO, AV. JIMENEZ # 213 OTE. ENTRE AV. MORELIA Y ADELAS REJANO, COL. CP 38600, ZARAGO, MICH. TEL: (0459) 5-96-07-80 FAX: (0459) 5-96-07-80	07105 HERRAMIENTAS Y SERVICIOS FORESTALES DE ZARAGO, AV. JIMENEZ # 213 OTE. ENTRE AV. MORELIA Y ADELAS REJANO, COL. CP 38600, ZARAGO, MICH. TEL: (0459) 5-96-07-80 FAX: (0459) 5-96-07-80	
Veracruz	San Cristóbal	07015 FERRETERIA ROSAS RAMON CORONA # 72, COL. BARRIO SANTA LUZIA, CP 25000, SAN CRISTÓBAL DE LAS CASAS, CHI. TEL: (097) 7-19-82-83	Zacatecas	071115 HERRAMIENTAS Y SERVICIOS FORESTALES DE ZARAGO, AV. JIMENEZ # 213 OTE. ENTRE AV. MORELIA Y ADELAS REJANO, COL. CP 38600, ZARAGO, MICH. TEL: (0459) 5-96-07-80 FAX: (0459) 5-96-07-80	Puebla	07105 HERRAMIENTAS Y SERVICIOS FORESTALES DE ZARAGO, AV. JIMENEZ # 213 OTE. ENTRE AV. MORELIA Y ADELAS REJANO, COL. CP 38600, ZARAGO, MICH. TEL: (0459) 5-96-07-80 FAX: (0459) 5-96-07-80	07105 HERRAMIENTAS Y SERVICIOS FORESTALES DE ZARAGO, AV. JIMENEZ # 213 OTE. ENTRE AV. MORELIA Y ADELAS REJANO, COL. CP 38600, ZARAGO, MICH. TEL: (0459) 5-96-07-80 FAX: (0459) 5-96-07-80	
Veracruz	San Cristóbal	07015 FERRETERIA ROSAS RAMON CORONA # 72, COL. BARRIO SANTA LUZIA, CP 25000, SAN CRISTÓBAL DE LAS CASAS, CHI. TEL: (097) 7-19-82						



TRUPER, S.A. de C.V.

Parque Industrial No.1, Jilotepec, C.P. 54240, Estado de México, México,
Tel.: 01(761) 782 91 00, Fax: 01(761) 782 91 70, R.F.C.: THE-791105-HP2.

www.truper.com

07-2012
