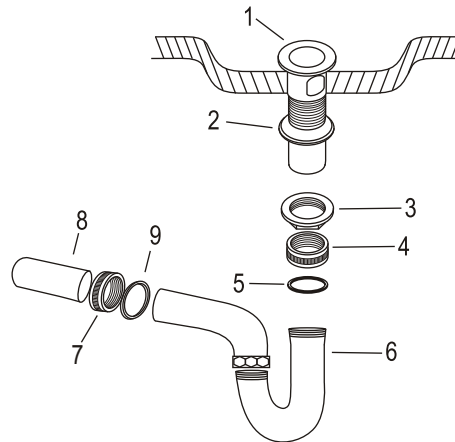


## INSTRUCTIVO DE INSTALACIÓN

FIGURA:  
**207**

### CÉSPOL CON TUBO DE LATÓN

**URREA**<sup>®</sup>  
*Diseño*



Cod. 990007

#### INSTALACIÓN:

- 1.- Para instalaciones nuevas omite este paso. Retire el céspol anterior y limpie perfectamente el mueble.
- 2.- Tome la contra (1) e introduzca por la parte superior del mueble. Por el otro extremo de la contra coloque el empaque (2) de forma tal que la parte cónica del empaque (2) vaya hacia el mueble.
- 3.- Igualmente rosque la contra tuerca 207 (3) a la contra (1). Apriete firmemente hasta lograr que el empaque (2) haga sello contra el mueble. No apriete en exceso ya que puede dañar el mueble.
- 4.- Coloque la tuerca (4) y el cuadraring (5) en la contra (1), de igual forma introduzca la contra (1) al tubo "U" (6) y apriete la tuerca (4) a la rosca del tubo "U" (6). Asegurese que el cuadraring (5) no se salga de su posición.
- 5.- Coloque la tuerca (7) en el tubo "L" (8), y por la salida cercana a la curva coloque el empaque sombrero (9), introduzca la salida del tubo "L" (8) al tubo "U" (6). Rosque la tuerca (7). Asegurese que el empaque sombrero (9) no se salga de su posición.
- 6.- Conecte el tubo "L" (8) a la descarga de agua, verifique que el tubo "L" (8) quede horizontalmente o ligeramente con una inclinación de forma tal que las partes de la curva del tubo "L" (8) quede mas arriba que su otro extremo.
- 7.- Apriete las tuercas (4) y (7) manualmente, abra el flujo del agua verifique que no existan fugas por las uniones de instalación del céspol. En caso de existir fugas apriete con una herramienta adecuada la tuerca que presenta la fuga.

#### MANTENIMIENTO:

- 1.- No utilice abrasivos, detergentes, sustancias químicas o fibras para la limpieza del céspol solo use una franela humedecida con agua.

 **GRUPO URREA**  
DANDO VIDA AL AGUA  
IMPORTADO, DISTRIBUIDO Y GARANTIZADO POR:  
URREA DANDO VIDA AL AGUA, S.A. DE C.V.  
DR. ROBERTO MICHEL 825 COL. SAN CARLOS  
C.P. 44460 GUADALAJARA, JALISCO, MEXICO  
HECHO EN CHINA

La figura aquí ilustrada no necesariamente es la que corresponde al contenido de la caja.